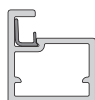


PROFILI ANTINE Door profiles

GAMMA
RANGE

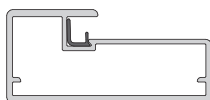
2449

(vedi pag. 288)
(see page 288)



2357

(vedi pag. 291)
(see page 291)



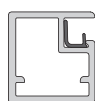
2364

(vedi pag. 295)
(see page 295)



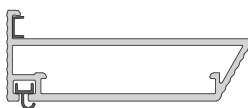
2358

(vedi pag. 288)
(see page 288)



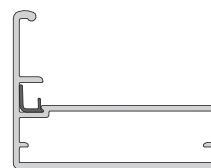
2361

(vedi pag. 292)
(see page 292)



2441

(vedi pag. 294)
(see page 294)



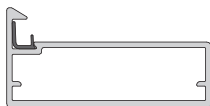
2351

(vedi pag. 289)
(see page 289)



2565

(vedi pag. 298)
(see page 298)



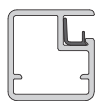
2591

(vedi pag. 294)
(see page 294)



2363

(vedi pag. 289)
(see page 289)



2371

(vedi pag. 292)
(see page 292)



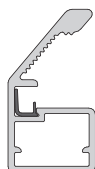
2505

(vedi pag. 295)
(see page 295)



2471

(vedi pag. 291)
(see page 291)



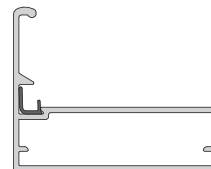
2465

(vedi pag. 293)
(see page 293)



2564

(vedi pag. 297)
(see page 297)



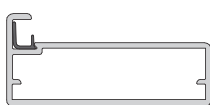
2472

(vedi pag. 296)
(see page 296)



2493

(vedi pag. 293)
(see page 293)



PROFILI ANTINE Door profiles

GAMMA RANGE

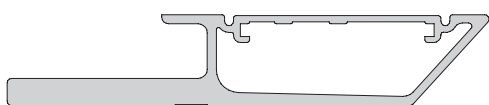
2473

(vedi pag. 297)
(see page 297)



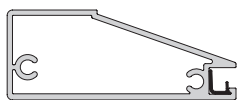
2474

(vedi pag. 298)
(see page 298)



2556

(vedi pag. 282)
(see page 282)



2557

(vedi pag. 282)
(see page 282)



2558

(vedi pag. 285)
(see page 285)



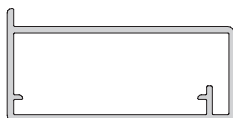
2460

(vedi pag. 298)
(see page 298)



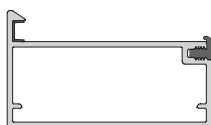
2461

(vedi pag. 299)
(see page 299)



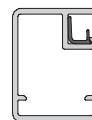
2476

(vedi pag. 300)
(see page 300)



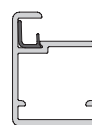
2459

(vedi pag. 299)
(see page 299)



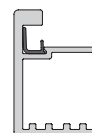
2464

(vedi pag. 300)
(see page 300)



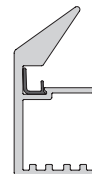
2586

(vedi pag. 290)
(see page 290)



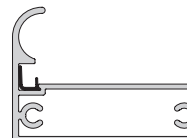
2587

(vedi pag. 290)
(see page 290)



2588

(vedi pag. 283)
(see page 283)



2589

(vedi pag. 285)
(see page 285)



FINITURE FINISHES

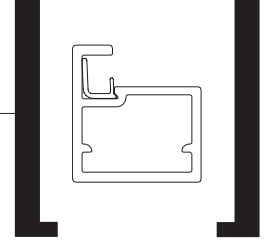
M Decoro melaminico *
Melamine coating

A Finiture alluminio *
Aluminium finishings

V Verniciati *
Painted

P Plastica *
Plastic

* Gamma completa: contattare customer service
Complete range: please contact our customer service

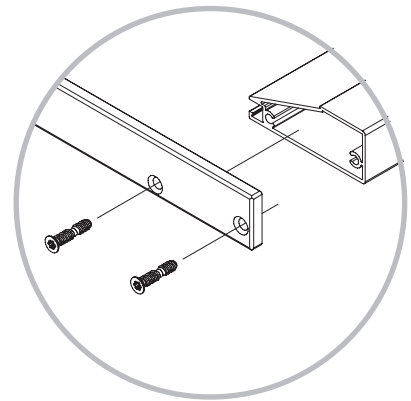
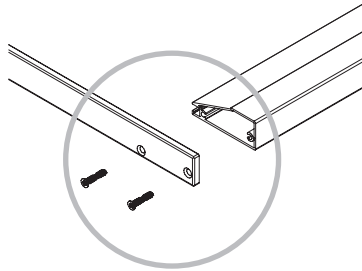
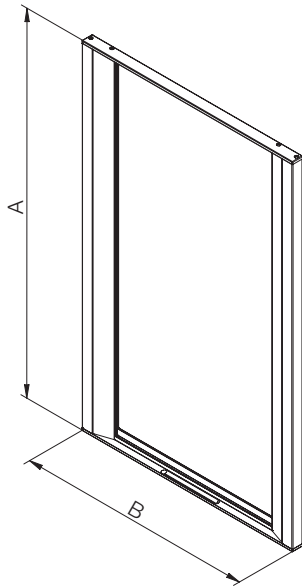


PROFILI ANTE Door profiles

Anta 2556 taglio 90° maniglia 2558 Door 2556 90° edge handle 2558

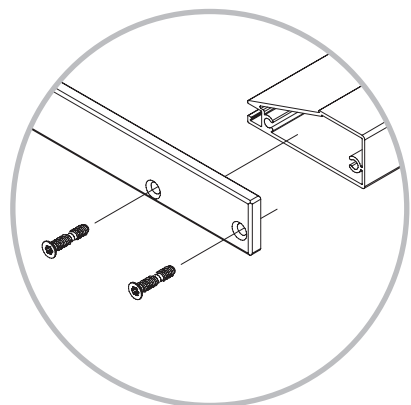
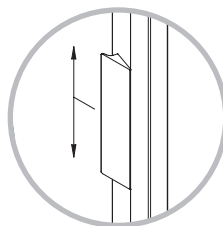
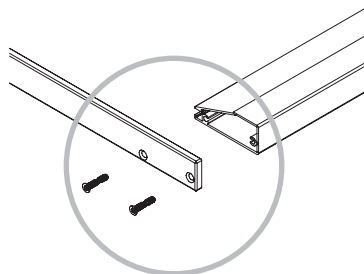
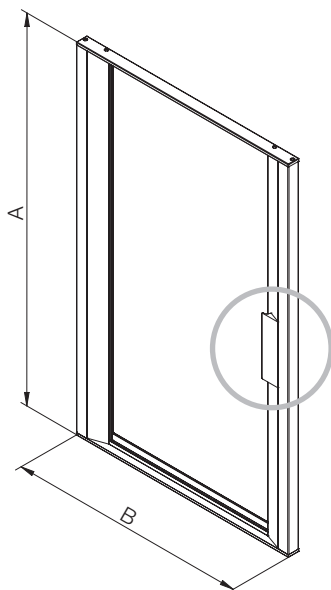
Vite per giunzione a 90°
Screw for 90° joint

Possibilità di personalizzare: la misura dell'anta
Optional custom-sizing: door dimensions



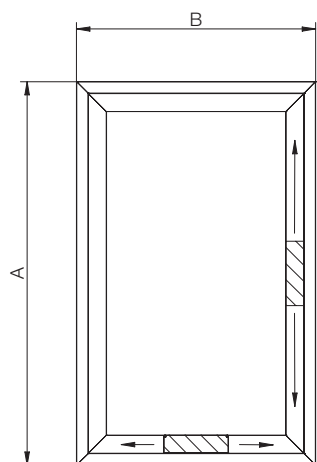
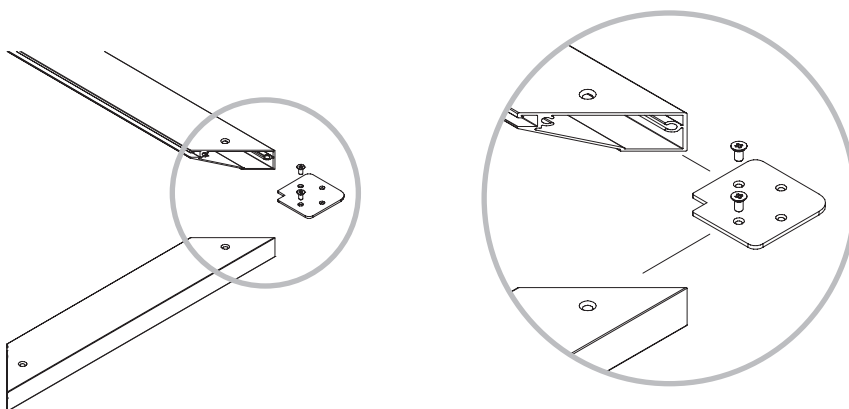
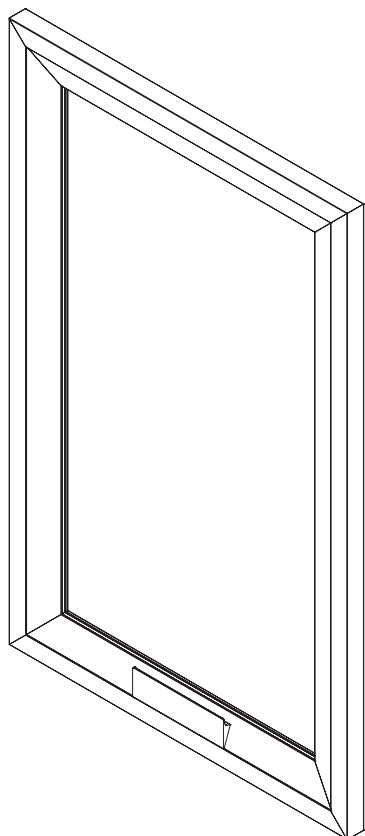
Anta 2556 taglio 90° maniglia 2557 Door 2556 90° edge handle 2557

Possibilità di personalizzare: la misura dell'anta e la posizione della maniglia
Optional custom-sizing: door dimensions and handle position

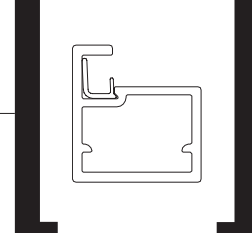


PROFILI ANTE Door profiles

Anta 2556 taglio 45° maniglia 2557
Door 2556 45° edge handle 2557

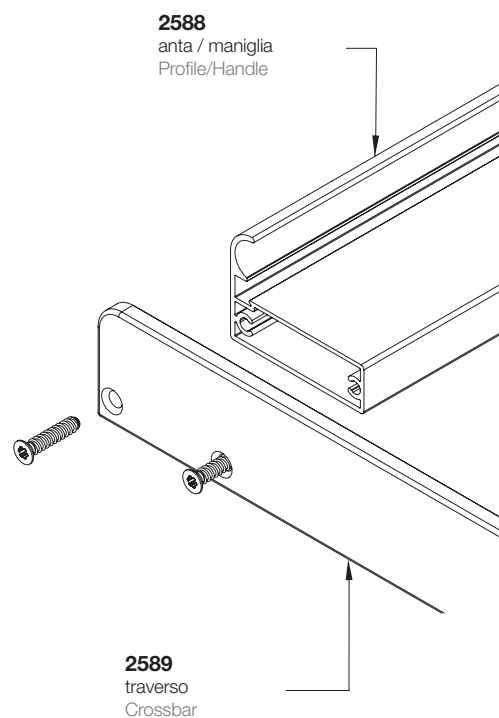
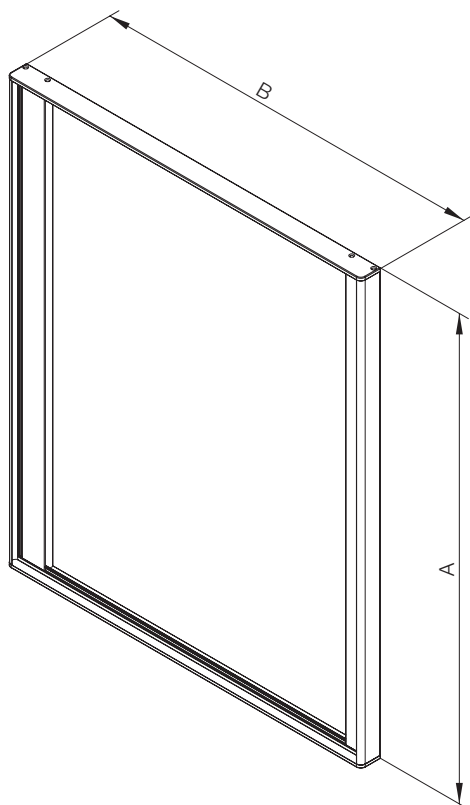


Possibilità di personalizzare: la misura dell'anta e la posizione della maniglia
Optional custom-sizing: door dimensions and handle position



PROFILI ANTE Door profiles

Anta 2589 taglio 90° maniglia 2588
Possibilità di personalizzare la misura dell'anta
Door 2589 90° edge handle 2588
Optional custom-sizing door dimensions

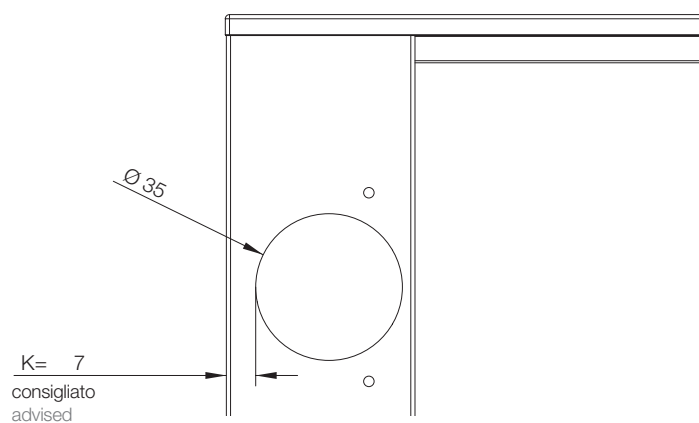


Per un corretto assemblaggio dell'anta Scilm consiglia:

- Distanza di foratura fondello (K) pari a 7mm
- Utilizzo delle piastrine di premontaggio con H=3mm
- Cerniere per ante di grosso spessore

For a correct assembly of the door Scilm recommends:

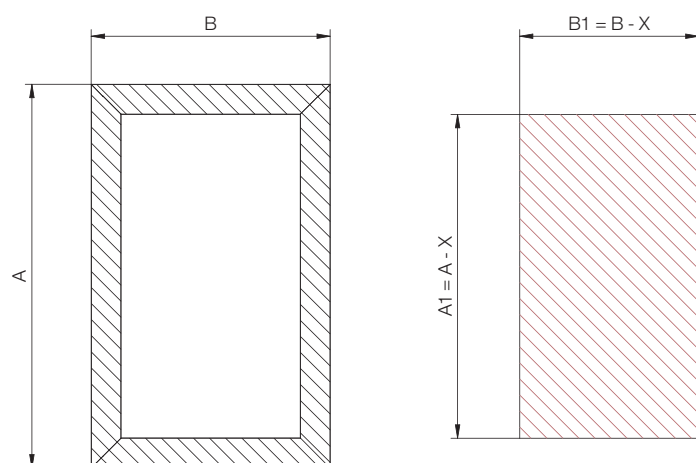
- Hole distance K = 7 mm
- Use of pre-assembly plates with H = 3mm
- Special Hinges for thick doors



CALCOLO DIMENSIONAMENTO VETRI CONSIGLIATO

DIMENSIONING CALCULATION FOR
GLASS PANELS RECOMMENDED

ANTE GIUNZIONE 45° 45° DOOR FIXING PLATES



* In alcuni casi può essere necessario aumentare la luce tra anta e vetro da 1 a 2mm.

* In some cases, it may be necessary to increase the gap between the door and the glass panel by 1 - 2mm.

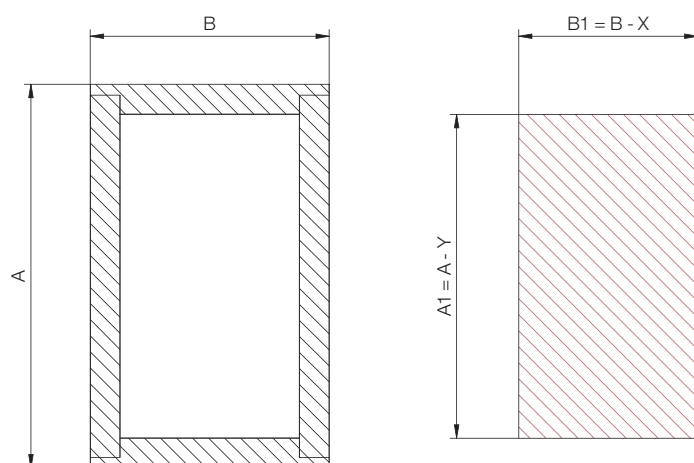
Code	X (mm)	Luce Interspace
2351	5	1
2357	29	1
2358	27	1
2361	4	1
2363	27	1
2364	5	1
2371	4	1
2441	5	1
2449	5	1
2459	27	1
2460	5	1
2461	4	1
2464	5	1
2465	4	1
2471	5	1
2472	4	1
2473	4	1
2474	68	1
2476	4	1
2493	5	1
2505	90	1
2556	102	1
2564	5	1
2565	5	1
2586	7	1
2587	7	1
2591	4	1

PROFILI ANTINE Door profiles

CALCOLO DIMENSIONAMENTO VETRI CONSIGLIATO

DIMENSIONING CALCULATION FOR
GLASS PANELS RECOMMENDED

ANTE GIUNZIONE 90°
90° DOOR FIXING PLATES



Code	Traversi Rails	X (mm)	Y (mm)	Luce Interspace
2556	2558	102	13	1
2589	2588	6	13	1

* In alcuni casi può essere necessario aumentare la luce tra anta e vetro da 1 a 2mm.

* In some cases, it may be necessary to increase the gap between the door and the glass panel by 1 - 2mm.