



scilm[®]
[FURNITURE TECHNOLOGY]



TAVOLI TABLES

IL PROGRAMMA TAVOLI SCILM NASCE PER SODDISFARE L'ESIGENZA DI UN COMPLEMENTO D'ARREDO CHE POSSA CONIUGARE UN DESIGN DI TENDENZA A MATERIALI DI QUALITÀ, FINITURE PREGIATE ED ESTREMA VERSATILITÀ. TUTTI I TAVOLI E LE STRUTTURE POSSONO ESSERE FISSI O ALLUNGABILI. PER LE STRUTTURE NELLA VERSIONE ALLUNGABILE VENGONO FORNITI GLI ELEMENTI PER IL FISSAGGIO PROLUNGA. LE VITI DI FISSAGGIO SONO IN ACCIAIO INOX.

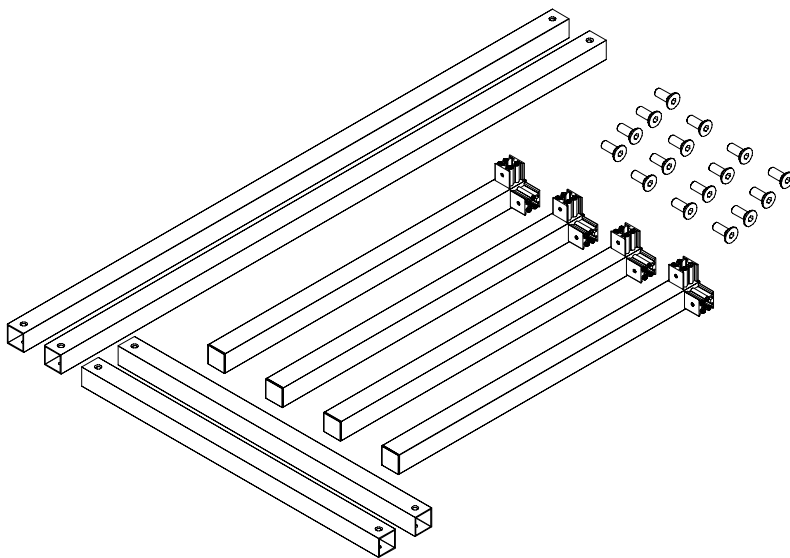
The new SCILM TABLE PROGRAM is conceived to satisfy the need of furniture that mix up to date design to quality materials, luxury details and extreme versatility. All tables and table frames can be fixed or extensible. The extensible table frames are supplied with all the needed components. Screws are in stainless steel.



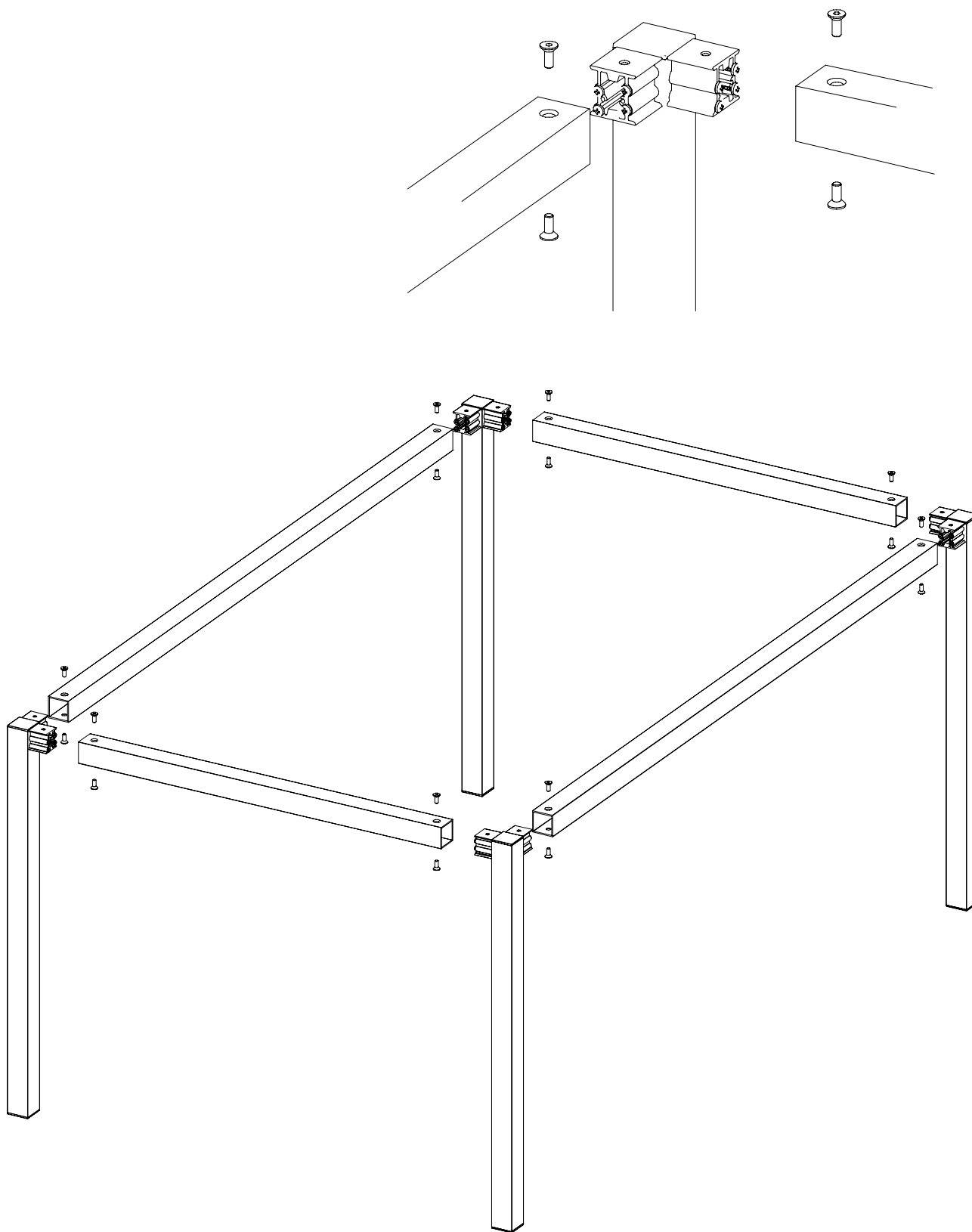
TAVOLI TABLES



RAPIDO MOUNTING SYSTEM



MAKE IT EASY



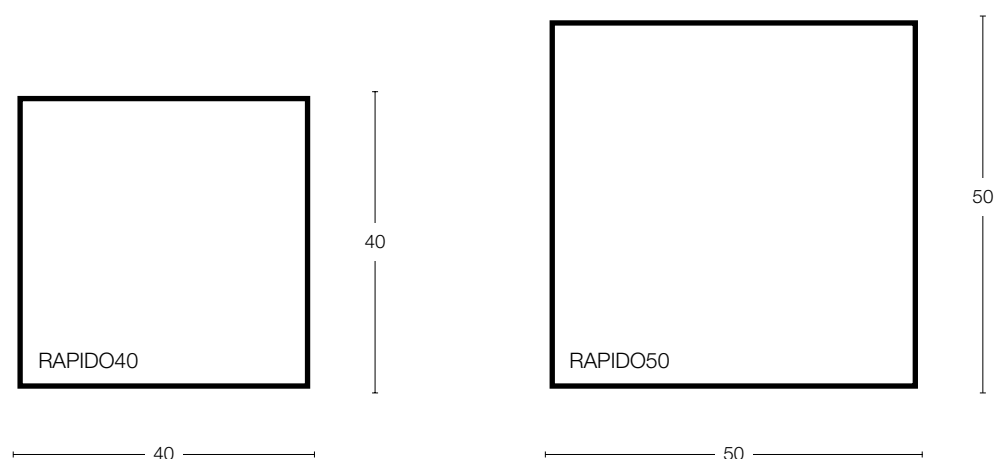
SCHEDA TECNICA TECHNICAL DATA

RAPIDO

SEZIONE GAMBA

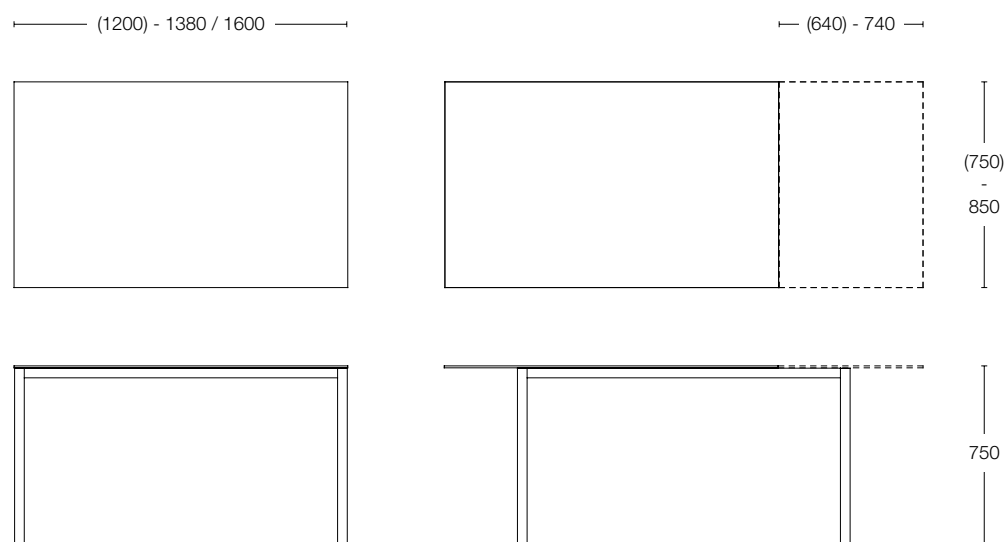
LEG SECTION

Scale 1:1



DIMENSIONI

DIMENSIONS

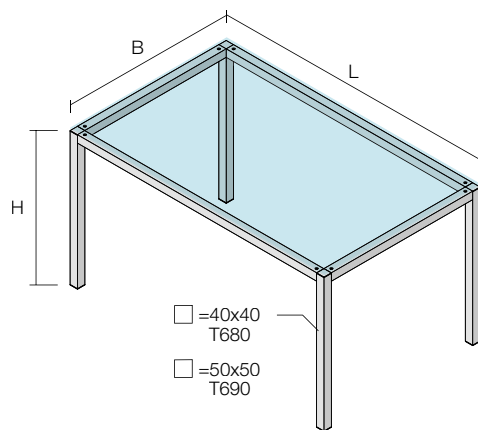


DIMENSIONI IN MM / SIZE IN mm

RAPIDO RAPIDO table

T7680 - T7690

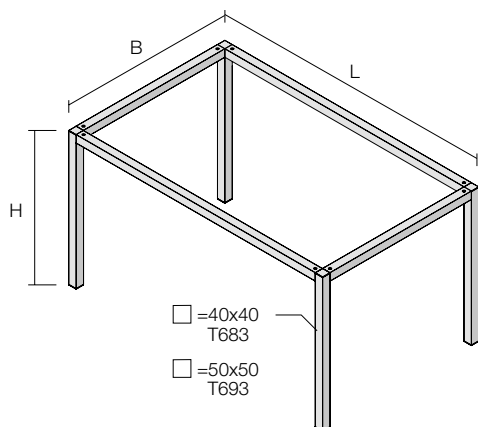
Struttura fissa completa di piano in vetro sp. 6 mm.
Fixed structure with glass top 6 mm thick.



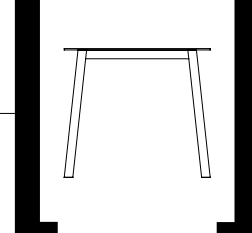
Code	dimension (mm)	min. order (nr)	qty/box (nr)	Kg/box
T7680xxx.011	1380x850x740	1	1	-
T7680xxx.012	1600x850x740	1	1	-
T7680xxx.013	1200x850x740	1	1	-
T7680xxx.014	1800x850x740	1	1	-
T7690xxx.001	1380x850x740	1	1	-
T7690xxx.002	1600x850x740	1	1	-
T7690xxx.003	1200x850x740	1	1	-
T7690xxx.004	1800x850x740	1	1	-

T7683 - T7693

Struttura fissa predisposta per piano in nobilitato sp. 18-20 mm.
Fixed structure provided for top with any other finish, 18-20 mm thick.



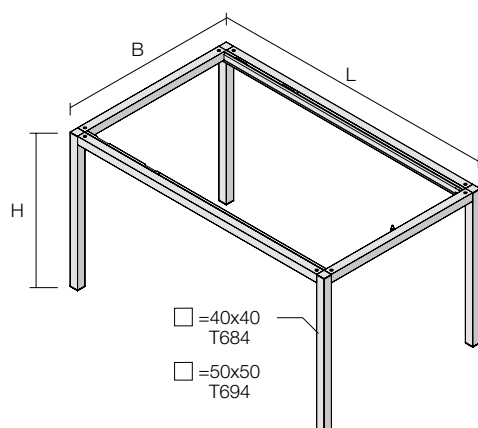
Code	dimension (mm)	min. order (nr)	qty/box (nr)	Kg/box
T7683xxx.011	1380x850x740	1	1	-
T7683xxx.012	1600x850x740	1	1	-
T7683xxx.013	1200x850x740	1	1	-
T7683xxx.014	1800x850x740	1	1	-
T7693xxx.001	1380x850x740	1	1	-
T7693xxx.002	1600x850x740	1	1	-
T7693xxx.003	1200x850x740	1	1	-
T7693xxx.004	1800x850x740	1	1	-



RAPIDO RAPIDO table

T7684 - T7694

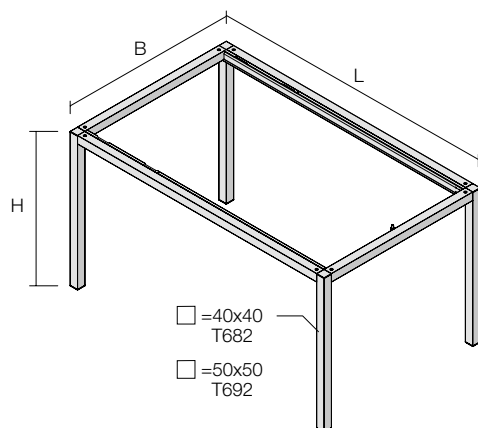
Struttura allungabile predisposta per piano in nobilitato sp. 18-20 mm.
Prolunga non compresa.
Fixed structure provided for top with any other finish, 18-20 mm thick.
Extension not included.



Code	dimension (mm)	min. order (nr)	qty/box (nr)	Kg/box
T7684xxx.011	1380x850x740	1	1	-
T7684xxx.012	1600x850x740	1	1	-
T7684xxx.013	1200x850x740	1	1	-
T7684xxx.014	1800x850x740	1	1	-
T7694xxx.001	1380x850x740	1	1	-
T7694xxx.002	1600x850x740	1	1	-
T7694xxx.003	1200x850x740	1	1	-
T7694xxx.004	1800x850x740	1	1	-

T7682 - T7692

Struttura allungabile predisposta per piano in vetro sp. 6 mm.
Prolunga compresa (nobilitato grigio).
Extensible structure provided for glass top 6 mm thick.
Extension included (grey-coated).



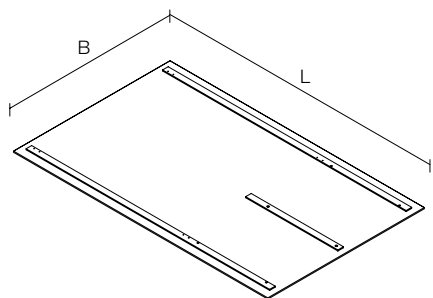
Code	dimension (mm)	min. order (nr)	qty/box (nr)	Kg/box
T7682xxx.011	1380x850x740	1	1	-
T7682xxx.012	1380x850x740	1	1	-
T7682xxx.013	1200x850x740	1	1	-
T7692xxx.001	1380x850x740	1	1	-
T7692xxx.010	1600x850x740	1	1	-
T7692xxx.003	1200x850x740	1	1	-

RAPIDO RAPIDO table

KV7682 - KV7690

Piano in vetro sp. 6 mm con supporti di fissaggio integrati predisposto per T7682 e T7692.

Glass top, 6 mm thick, with integrated fixing supports for T7682 and T7692.



Code	dimension (mm)	min. order (nr)	qty/box (nr)	Kg/box
KV7682xx.001	1380x850x6	1	1	-
KV7682xx.002	1600x850x6	1	1	-
KV7682xx.003	1200x850x6	1	1	-
KV7690xx.001	1380x850x6	1	1	-
KV7690xx.003	1200x850x6	1	1	-
KV7690xx.002	1600x850x6	1	1	-

Scilm si riserva di apportare eventuali modifiche tecniche che non compromettano l' estetica del prodotto senza darne preavviso.
Scilm retains the right to adopt without notice every technical change that does not alter the aesthetic of the product.
