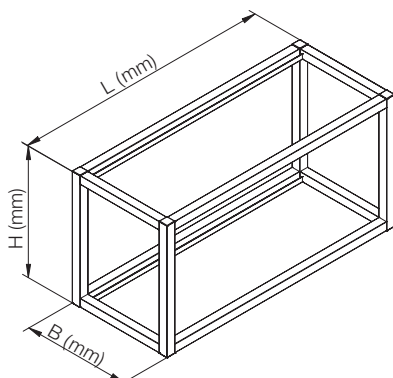
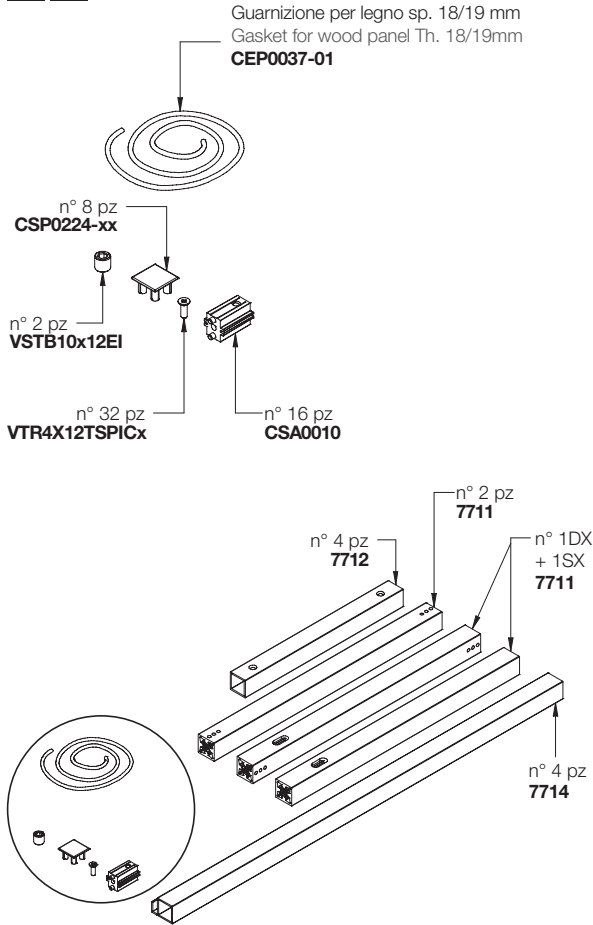


PROFILO 20X20 PROFILE 20X20

T7714

Kit struttura 20x20 smontata senza pannello in legno.
 Predisposizione per fissaggio a parete.
 Dismounted kit for structure 20x20 without wood panel.
 Provision for fixing to the wall.



Code	unit	min. order (kit)	qty/box (kit)	Kg/box
T7714xxx.xxx	KIT	10	1	-

ATTENZIONE: il kit viene fornito con la guarnizioni predisposta per pannello in legno da sp. 18/19 mm. La guarnizione deve essere tagliata durante la fase di assemblaggio. Il pannello non è compreso nel kit. Gli elementi di fissaggio a parete non sono compresi nel kit.
 PLEASE NOTE: The kit is supplied with gaskets for wood panels Th. 18/19 mm. Cut the gasket during the assembly. Panel is not included. Wall fixing elements are not included in the kit.

CALCOLO DEL PANNELLO IN LEGNO:
 CALCULATION FOR THE WOOD PANEL:
 LARGHEZZA PANNELLO = LARGHEZZA STRUTTURA - 42mm
 PANEL WIDTH = STRUCTURE WIDTH - 42mm
 PROFONDITÀ PANNELLO = PROFONDITÀ STRUTTURA - 42mm
 PANEL DEPTH = STRUCTURE DEPTH - 42mm