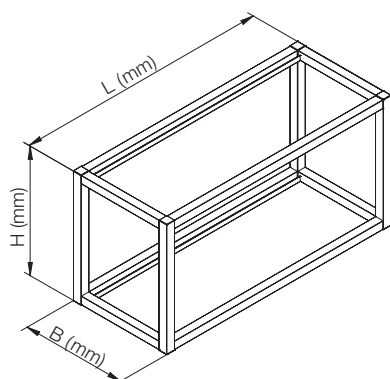
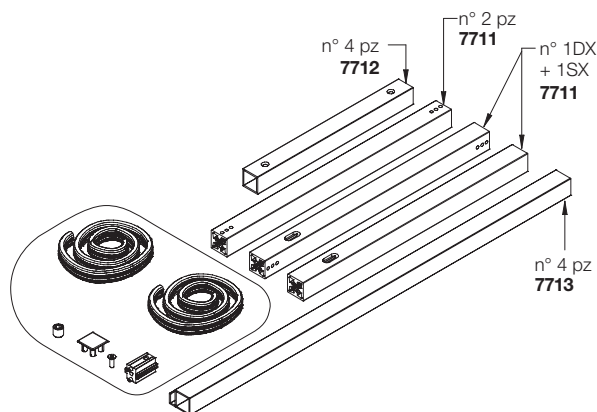
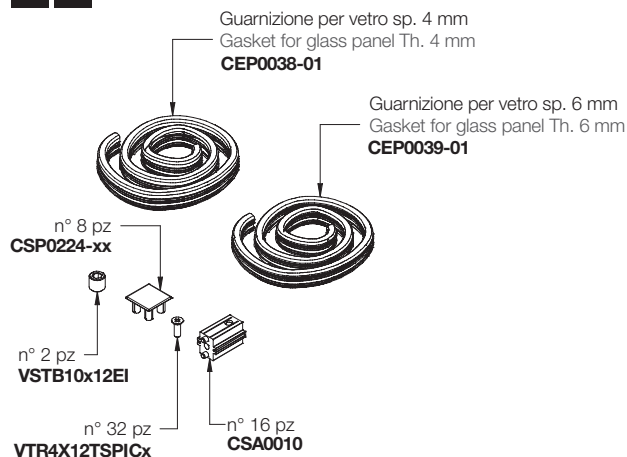


PROFILO 20X20 PROFILE 20X20

T7713

Kit struttura 20x20 smontata senza vetro.
 Predisposizione per fissaggio a parete.
 Dismounted kit for structure 20x20 without glass.
 Provision for fixing to the wall.



Code	unit	min. order (kit)	qty/box (kit)	Kg/box
T7713xxx.xxx	KIT	10	1	-

ATTENZIONE: il kit viene fornito con entrambe le guarnizioni predisposte per vetro da 4 mm (guarnizione grande) e per vetro da 6 mm (guarnizione piccola).

Le guarnizioni devono essere tagliate durante la fase di assemblaggio.

Il vetro non è compreso nel kit.

Gli elementi di fissaggio a parete non sono compresi nel kit.

PLEASE NOTE: The kit is supplied with gaskets both for 4 mm glass (large gasket) and for 6 mm glass (small gasket).

Cut the gasket during the assembly.

Glass is not included.

Wall fixing elements are not included in the kit.

Wall fixing elements are not included in the kit.

CALCOLO DEL VETRO:

CALCULATION FOR THE GLASS PANEL:

LARGHEZZA VETRO = LARGHEZZA STRUTTURA - 42mm

GLASS WIDTH = STRUCTURE WIDTH - 42mm

PROFONDITÀ VETRO = PROFONDITÀ STRUTTURA - 42mm

GLASS DEPTH = STRUCTURE DEPTH - 42mm