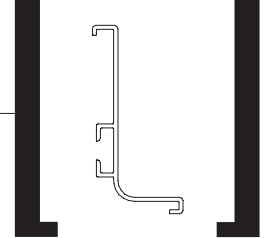


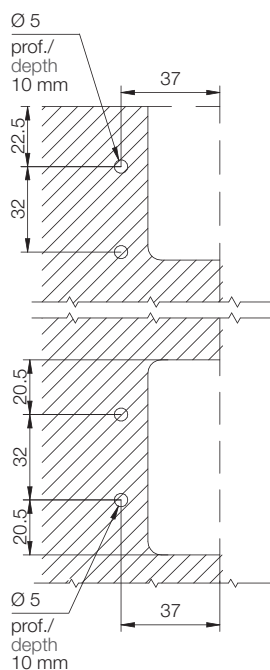
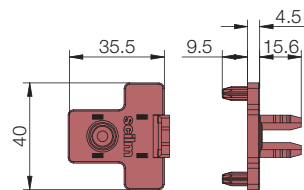
PROFILI GOLA ORIZZONTALI Horizontal Gola profiles



SU137

Supporto rapido regolabile con pioli.
Quick adjustable support with pins.

Per un corretto montaggio e funzionamento Scilm consiglia una profondità di scavo di 27 mm.
For correct assembly and operation, Scilm recommends a drilled depth of 27 mm.



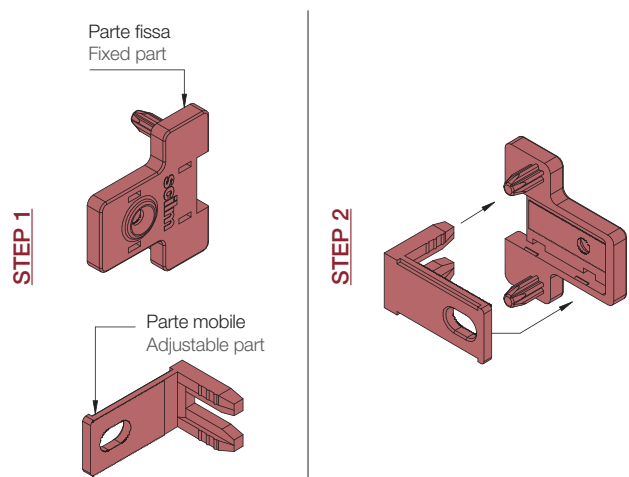
Code	unit	min. order (cp)	qty/box (cp)	Kg/box
SU137DS590000	CP	150	150	1,50



Applicabile ai profili gola:
For use with Gola profiles:

- 8006
- 8007
- 8070
- 8021
- 8022
- 8071
- 8044
- 8045

ASSEMBLAGGIO COMPONENTI SU137
ASSEMBLING COMPONENTS SU137



Esempio di fissaggio con gola 8006-8007
Example of fixing with Gola profile 8006-8007

