

STRIKE 28 Strike 28

CARATTERISTICHE TECNICHE

TECHNICAL FEATURES

TABELLA DI CALCOLO
ALIMENTAZIONE PER VERSIONE LED

L.E.D. POWER SUPPLY
CALCULATION TABLE

ATTENZIONE

Nel caso di potenza richiesta superiore ai 50W contattare il customer service

ATTENTION

In case of need of power exceeding 50 w, contact our Customer Service

N° ripiani Shelves	L. colonna (mm) Tall cabinet width (mm)			
	450	600	900	1200
1	6 W	6 W	12 W	12 W
2	6 W	12 W	20 W	30 W
3	12 W	20 W	30 W	50 W
4	12 W	20 W	50 W	50 W
5	20 W	30 W	50 W	-
6	20 W	30 W	50 W	-
7	30 W	50 W	-	-
8	30 W	50 W	-	-
9	30 W	50 W	-	-
10	50 W	50 W	-	-

PORTATA MAGGIORATA
INCREASED CAPACITY

Conforme alla normativa UNI 8601
Complies to UNI 8601 norm

	L. colonna (mm) Tall cabinet width (mm)			
	450	600	900	1200*
Portata / Capacity	40 kg	54 kg	84 kg	84 kg
Livello / Level	4	4	4	3

* MM 1200 COMPLETO DI RINFORZO
MM 1200 WITH REINFORCING PLATE

STRIKE 28 Strike 28

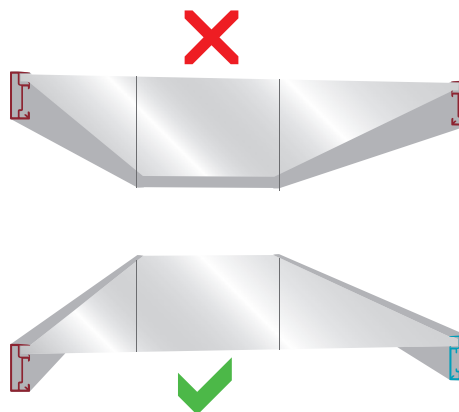
CARATTERISTICHE TECNICHE

TECHNICAL FEATURES

PROFILO POSTERIORE CHIUSO
CLOSED BACK PROFILE

La soluzione adottata per Strike28 completo di vetro prevede sempre l'utilizzo del profilo "CHIUSO" nella parte posteriore per un'ottimale resa estetica.

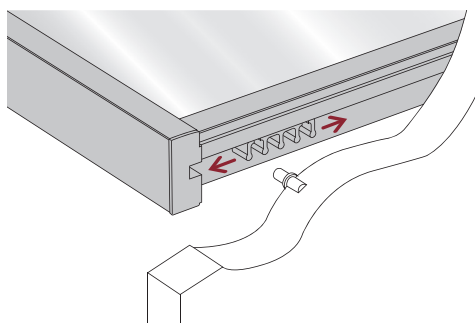
Strike28 assembled shelve is supplied only with the "CLOSED" back profile for a cleaner look.



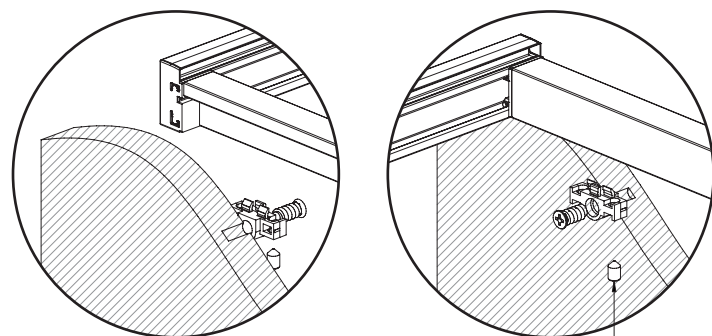
INSERTI MOBILI
RACK INSERT

I pratici inserti mobili a pettine posizionati nei profili laterali di Strike consentono una rapida e semplice operazione di montaggio all'interno del mobile indipendentemente dalla posizione dei reggipiani metallici.

The practical rack inserts placed in strike's side profiles allow a quick and easy assembly regardless to the pins' position on the cabinet.

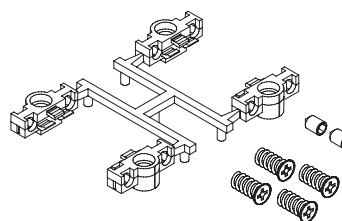


FISSAGGIO STRUTTURALE
FIXINGS FOR SUPPORT SHELF



CFT6584/02

Kit fissaggio strutturale
Kit of fixings for support shelf

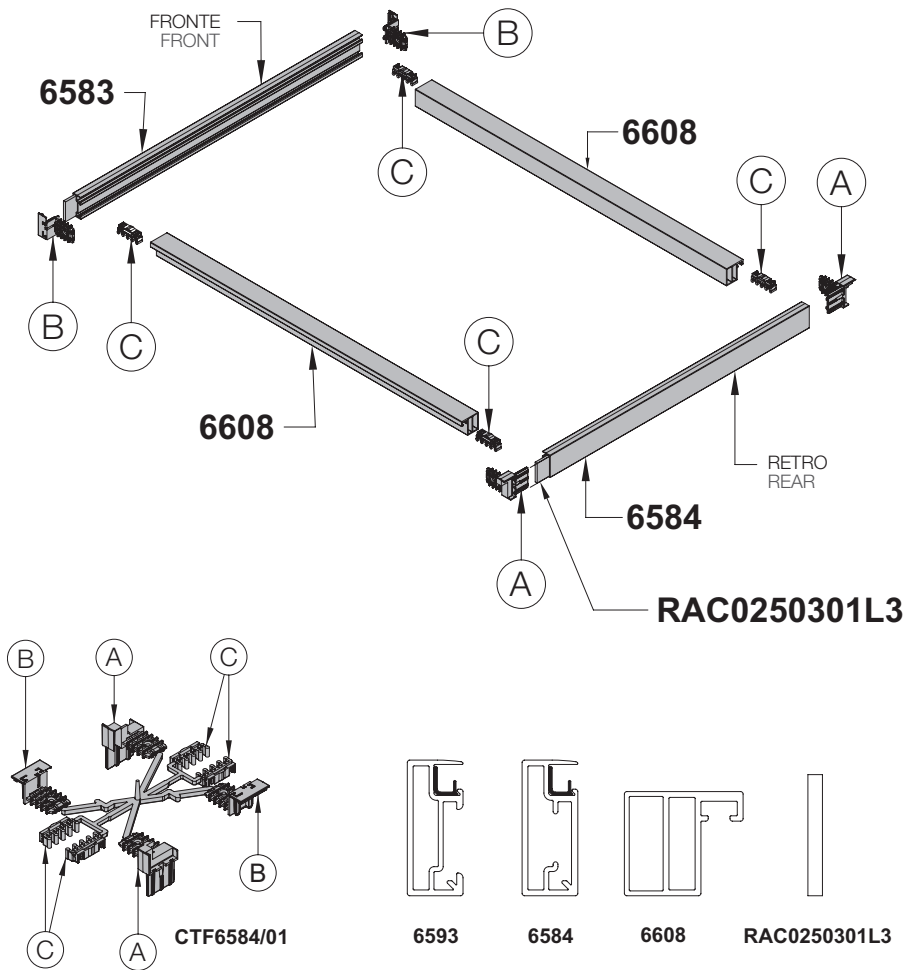


Fissare il grano M5x08 SOLO su ganci frontali, uno a dx e uno a sx.
To fix the M5x08 grubscrew only on the frontal hooks, one on the right and one on the left.

STRIKE 28 - SISTEMA RIPIANI

Strike 28 - Shelf system

ISTRUZIONI PER LA REALIZZAZIONE E L'ASSEMBLAGGIO DEI RIPIANI STRIKE INSTRUCTIONS FOR MAKING AND ASSEMBLING STRIKE SHELVES



ISTRUZIONI PER IL TAGLIO RIPIANI STRIKE INSTRUCTIONS FOR CUTTING STRIKE SHELVES

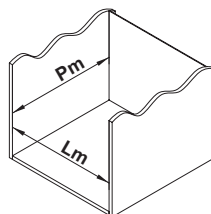
R6583G = larghezza interno mobile (Lm) - 2 mm
= internal width of cabinet (Wm) - 2 mm

R6584G = larghezza interno mobile (Lm) - 50 mm
= internal width of cabinet (Wm) - 50 mm

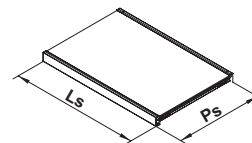
R6608 = profondità interno mobile (Pm) - 26 mm
= internal depth of cabinet (Dm) - 26 mm

RAC0250301L3 = R6584G - 95 mm

MOBILE
CABINET

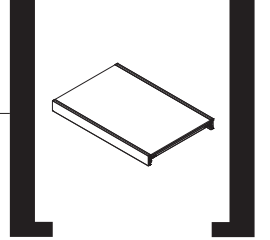


RIPIANO STRIKE
STRIKE SHELF



ISTRUZIONI PER IL CALCOLO VETRO STRIKE INSTRUCTIONS FOR CALCULATING THE STRIKE GLASS PANEL

larghezza vetro = larghezza totale STRIKE (Ls) - 2 mm
glass width = total width of STRIKE (Ws) - 2 mm
profondità vetro = profondità totale STRIKE (Ps) - 13 mm
glass depth = total depth of STRIKE (Ds) - 13 mm



PROFILI RIPIANI Profile for shelves

PROFILO IN ALLUMINIO PER RIPIANI
ALUMINIUM PROFILE FOR SHELVE'S FRONT

