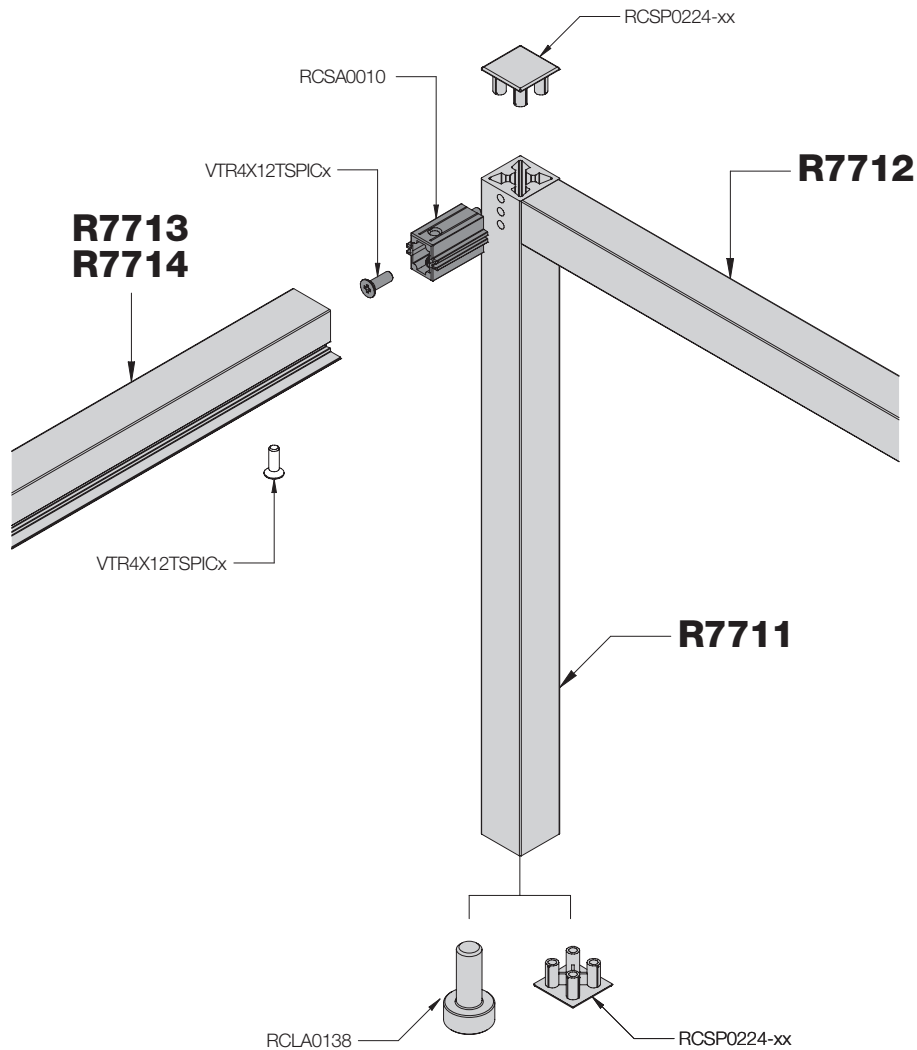


PROFILO 20X20 PROFILE 20X20

PROFILO 20X20 IN ALLUMINIO
20X20 ALUMINIUM PROFILE



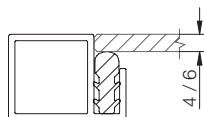
R7712

Traverso semplice
Simple crossbeam



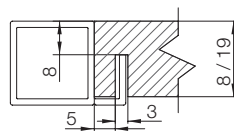
R7713

Traverso per vetro
sp. 4 mm o sp. 6 mm
Crossbeam for glass
th. 4 mm or th 6 mm



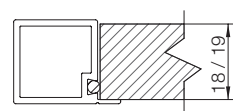
R7713

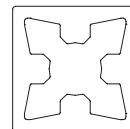
Traverso per pannello in legno
sp. da 8 mm a 19 mm con
canale
Crossbeam for wooden panel
th. from 8 mm to 19 mm



R7714

Traverso per pannello in legno
sp. 18/19 mm
Crossbeam for wooden panel
th. 18/19 mm



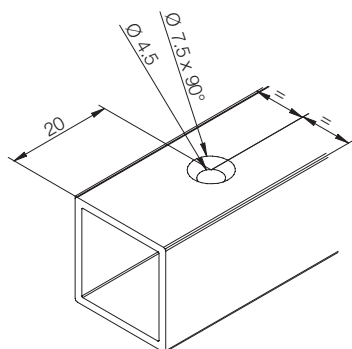


PROFILO 20X20 PROFILE 20X20

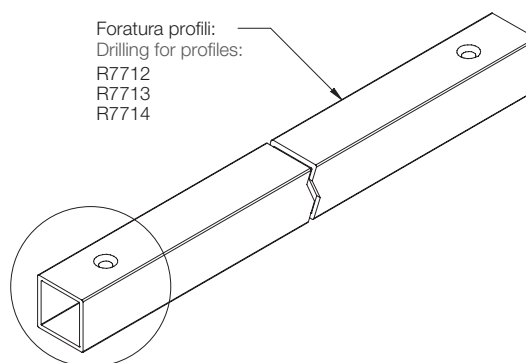
SPECIFICA DI FORATURA PER STRUTTURA 20X20
DRILLING SPECIFICATIONS FOR STRUCTURE 20X20

FORATURA TRAVERSI E MONTANTI

DRILLING FOR CROSSBARS AND UPRIGHTS



FORATURA PER GIUNTO CSA0010
DRILLING FOR JOINT CSA0010

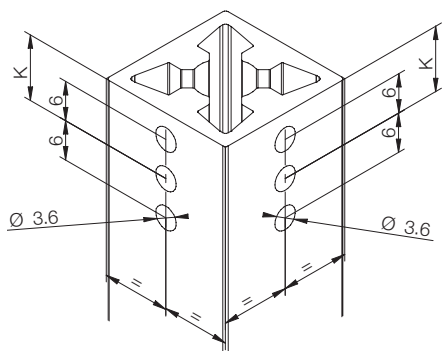


ATTENZIONE: le forature sono indicative e possono variare in base alle esigenze costruttive.

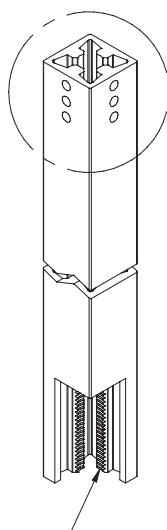
IMPORTANT: drilling is indicative and may vary depending on construction requirements.

FORATURA TRAVERSI E MONTANTI

DRILLING FOR CROSSBARS AND UPRIGHTS



FORATURA PER GIUNTO CSA0010
DRILLING FOR JOINT CSA0010



Se si utilizza il regolo RCLA0138 filettare M10 prof. 30 mm il profilo nella parte inferiore.
If you use the RCLA0138 adjuster, thread a M10 D. 30 mm into the lower part of the profile.

K = 8.7 mm - con tappo superiore / with an end cap at the top
K = 9.7 mm - senza tappo superiore / without an end cap at the top

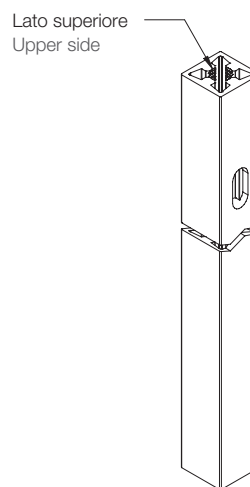
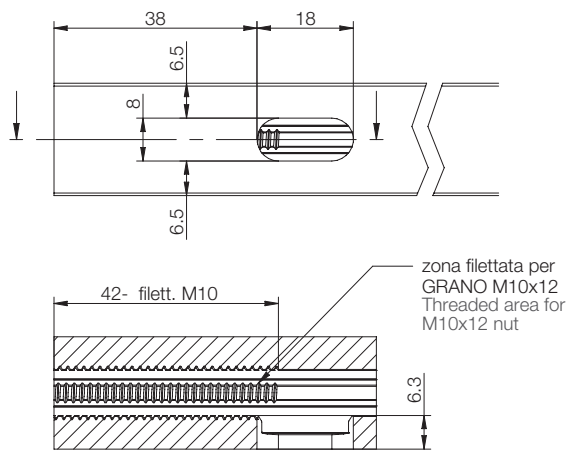
ATTENZIONE: le forature sono indicative e possono variare in base alle esigenze costruttive.

IMPORTANT: drilling is indicative and may vary depending on construction requirements.

PROFILO 20X20 PROFILE 20X20

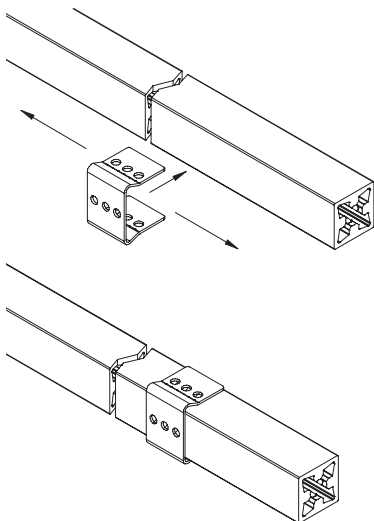
SPECIFICA DI FORATURA PER STRUTTURA 20X20
 DRILLING SPECIFICATIONS FOR STRUCTURE 20X20

FORATURA PER FISSAGGIO A PARETE
 DRILLING FOR FIXING TO THE WALL



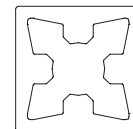
ATTENZIONE: le forature sono indicative e possono variare in base alle esigenze costruttive.
 IMPORTANT: drilling is indicative and may vary depending on construction requirements.

FORATURA IN OPERA MEDIANTE DIMA RCLF0061
 DRILLING FOR INSTALLATION USING A TEMPLATE RCLF0061



Posizionare la dima nei profili
 R7711; R7712; R7713; R7714
 Position the template on the profiles
 R7711; R7712; R7713; R7714

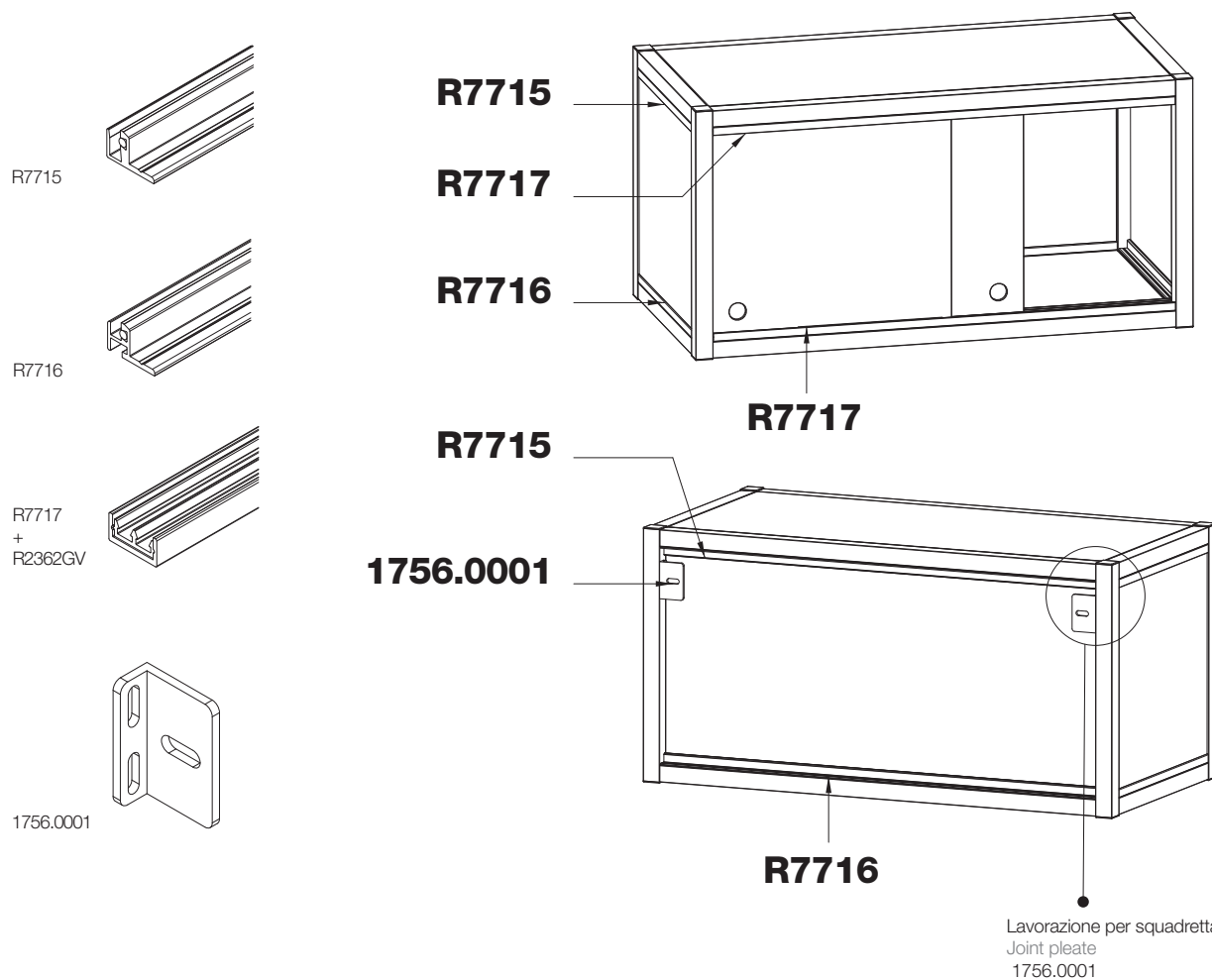
Segnare i fori, togliere la dima, forare il profilo
 con strumenti idonei
 Mark the holes, remove the template, drill the
 profile using appropriate tools



PROFILO 20X20 PROFILE 20X20

SISTEMA DI CHIUSURE PER STRUTTURA 20X20

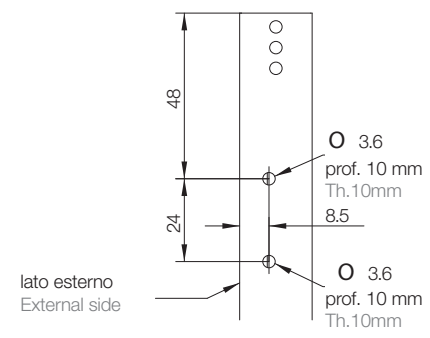
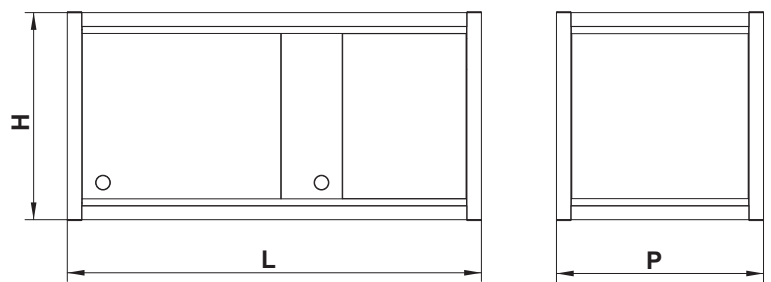
CLOSURE SYSTEM FOR 20X20



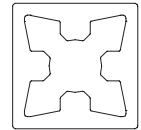
Lavorazione per squadretta
Joint plate
1756.0001

CALCOLO VETRI SP. 4MM O PANNELLI SP. 4MM
CALCULATION FOR GLASS AND WOODEN PANEL TH. 4 MM

- SCHIENALE - HC = H-52.5 mm LC = L-43 mm
REAR
- FIANCHI - HC = H-52.5 mm PC = P-43 mm
SIDE
- FRONTALE - HC = H-48 mm LC = (L-22 mm)/2 mm
FRONT

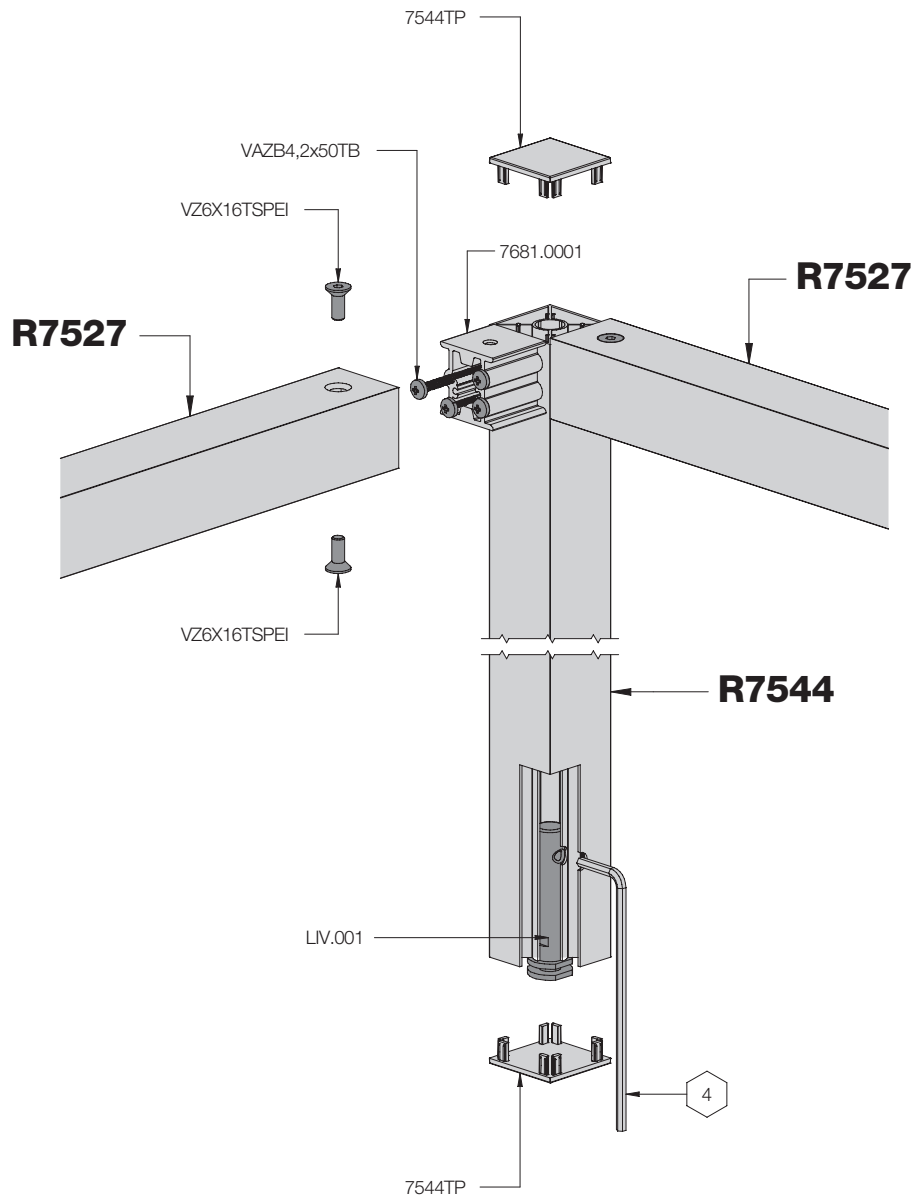


NOTA BENE: Per specifiche di assemblaggio richiedere al CUSTOMER SERVICE il manuale di istruzioni.
NOTE: Contact our customer service to receive the instruction manual.



PROFILO 40X40 PROFILE 40X40

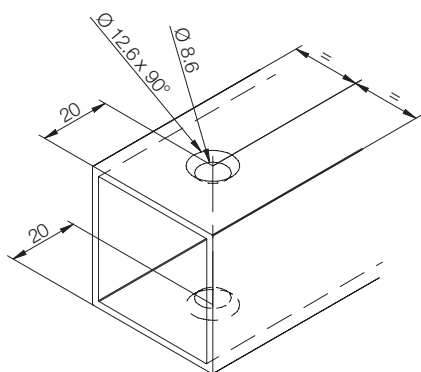
PROFILO 40X40 IN ALLUMINIO
40X40 ALUMINIUM PROFILE



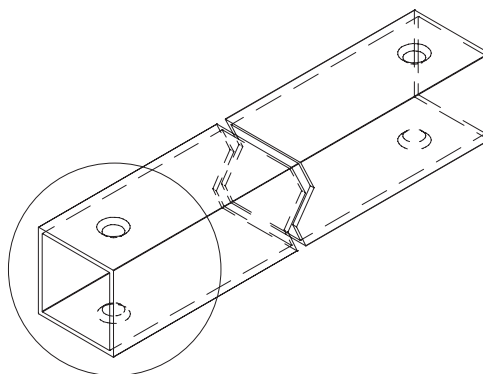
PROFILO 40X40 PROFILE 40X40

SPECIFICA DI FORATURA PER STRUTTURA 40X40 DRILLING SPECIFICATIONS FOR STRUCTURE 40X40

FORATURA TRAVERSI E MONTANTI DRILLING FOR CROSSBARS AND UPRIGHTS

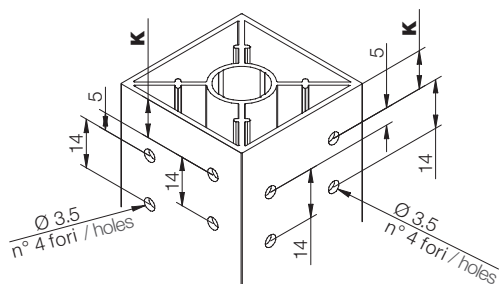


FORATURA PER GIUNTO 7681.0001
DRILLING FOR JOINT 7681.0001

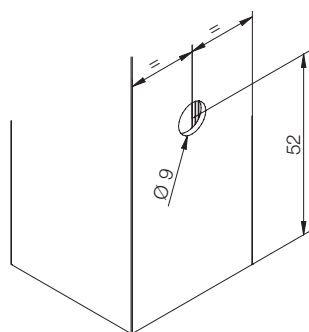


ATTENZIONE: le forature sono indicative e possono variare in base alle esigenze costruttive.
IMPORTANT: drilling is indicative and may vary depending on construction requirements.

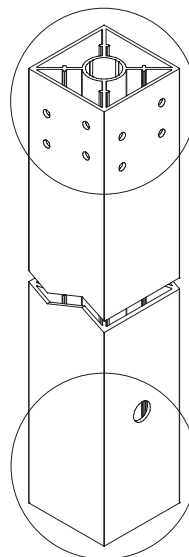
FORATURA GAMBA DRILLING OF THE LEG



FORATURA PER GIUNTO 7681.0001
DRILLING FOR JOINT 7681.0001

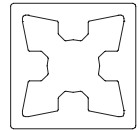


FORATURA PER LIV.001
DRILLING FOR LIV.001



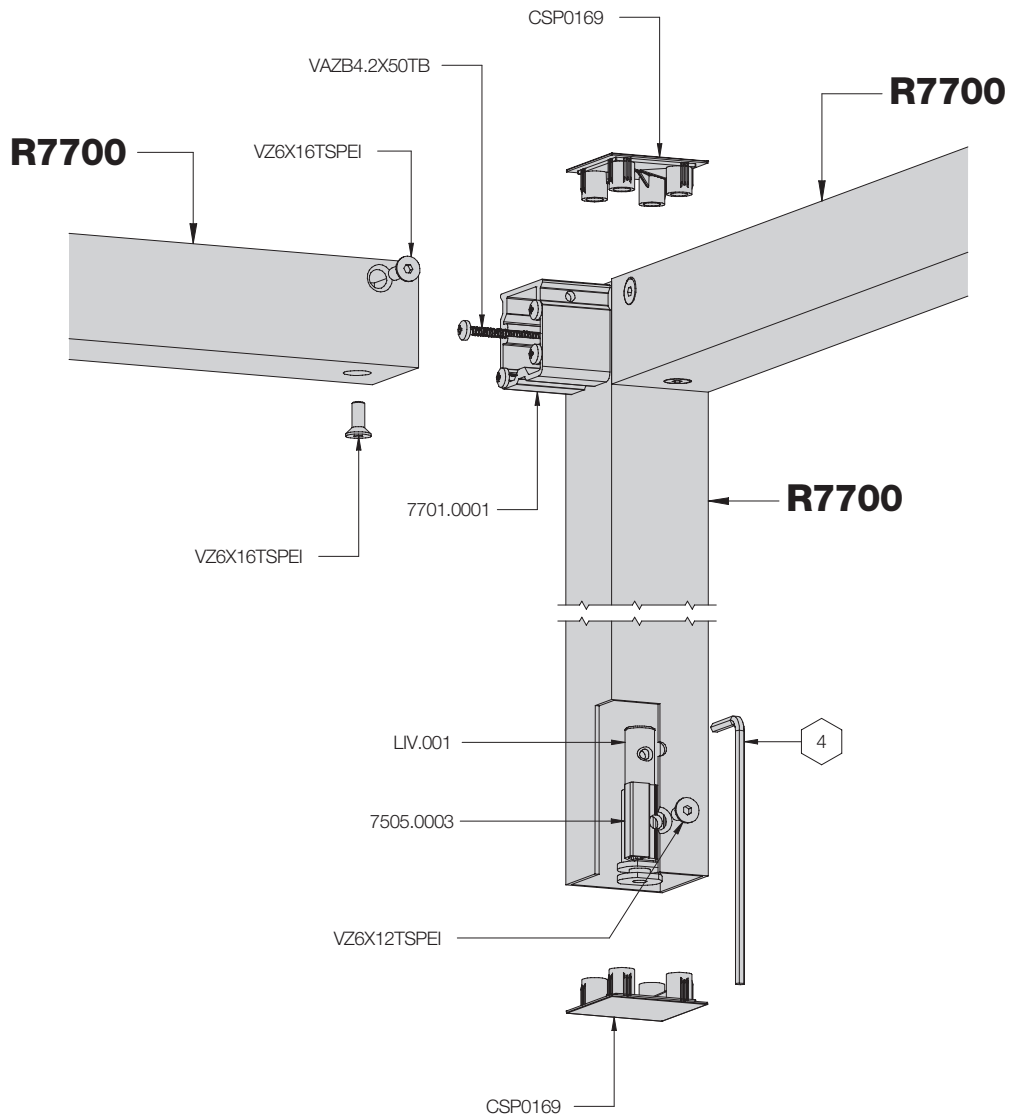
K = 11 mm - con tappo superiore / with an end cap at the top
K = 14 mm - senza tappo superiore / without an end cap at the top

ATTENZIONE: le forature sono indicative e possono variare in base alle esigenze costruttive.
IMPORTANT: drilling is indicative and may vary depending on construction requirements.



PROFILO 50X50 PROFILE 50X50

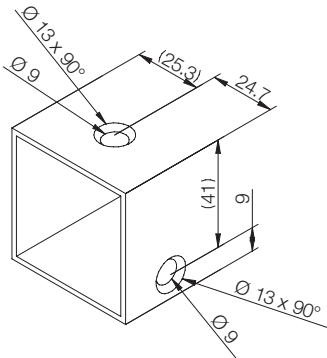
PROFILO 50X50 IN ALLUMINIO 50X50 ALUMINIUM PROFILE



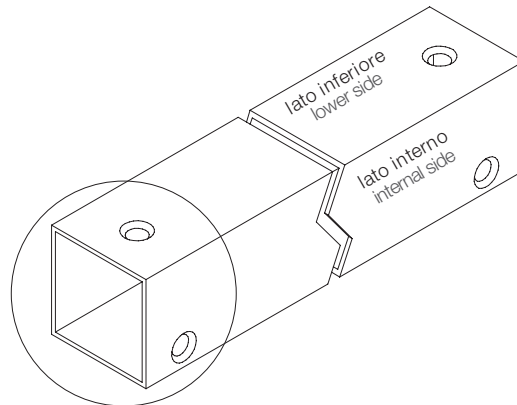
PROFILO 50X50 PROFILE 50X50

SPECIFICA DI FORATURA PER STRUTTURA 50X50
 DRILLING SPECIFICATIONS FOR STRUCTURE 50X50

FORATURA TRAVERSI E MONTANTI
 DRILLING FOR CROSSBARS AND UPRIGHTS



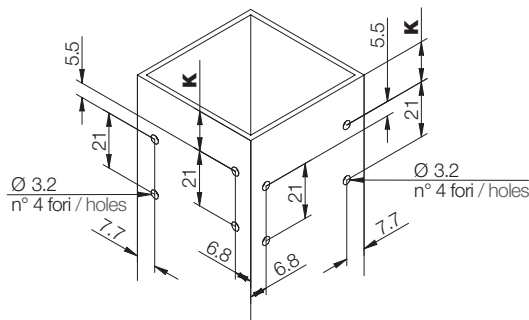
FORATURA PER GIUNTO 7701.0001
 DRILLING FOR JOINT 7701.0001



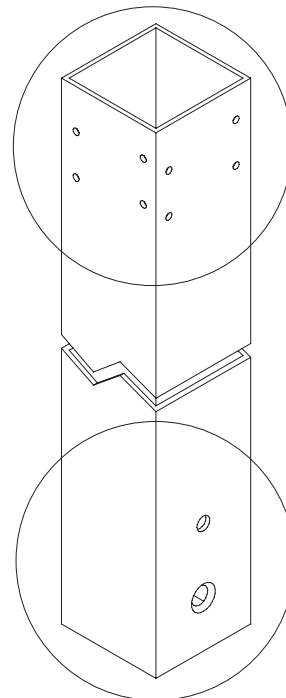
ATTENZIONE: le forature sono indicative e possono variare in base alle esigenze costruttive.

IMPORTANT: drilling is indicative and may vary depending on construction requirements.

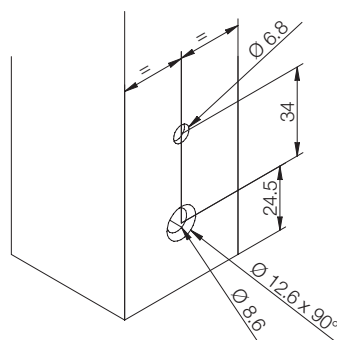
FORATURA GAMBA
 DRILLING OF THE LEG



FORATURA PER GIUNTO 7701.0001
 DRILLING FOR JOINT 7701.0001



K = 15.2 mm - con tappo superiore / with an end cap at the top
K = 16.2 mm - senza tappo superiore / without an end cap at the top



FORATURA PER LIV.001
 DRILLING FOR LIV.001

ATTENZIONE: le forature sono indicative e possono variare in base alle esigenze costruttive.

IMPORTANT: drilling is indicative and may vary depending on construction requirements.