

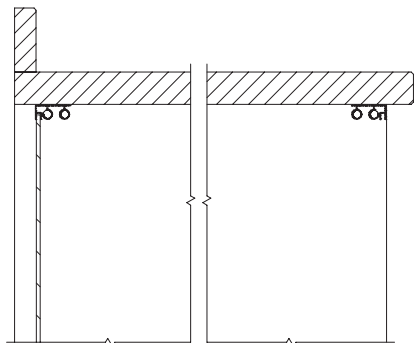
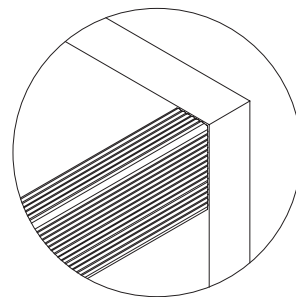
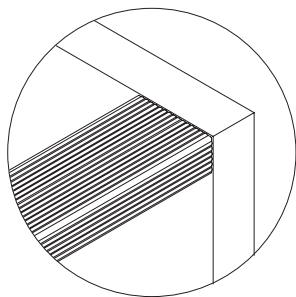
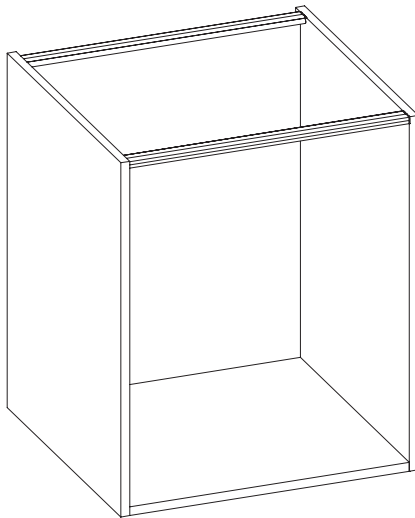
CATENARIE Catenarie

APPLICAZIONI

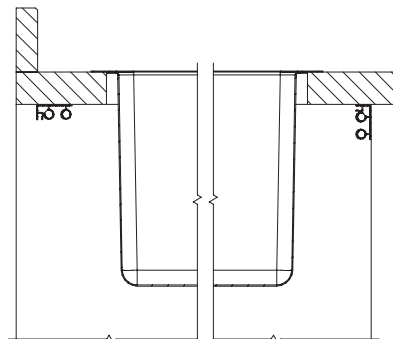
APPLICATIONS

ESEMPI DI APPLICAZIONE CATENARIA

EXAMPLES OF APPLICATION OF A CATENARIA PROFILE



ESEMPIO ORIZZONTALE
HORIZONTAL CATENARIA EXAMPLE

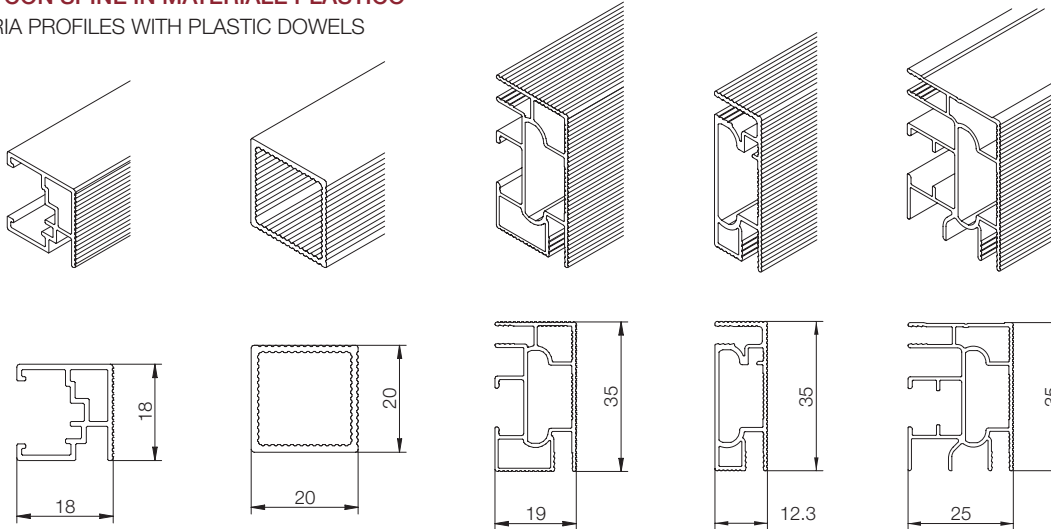


ESEMPIO VERTICALE
VERTICAL CATENARIA EXAMPLE

CATENARIE Catenarie

GAMMA RANGE

CATENE CON SPINE IN MATERIALE PLASTICO
CATENARIA PROFILES WITH PLASTIC DOWELS



6597

(vedi pag. 138)
(see page 138)

6591

(vedi pag. 141)
(see page 141)

6588

(vedi pag. 142)
(see page 142)

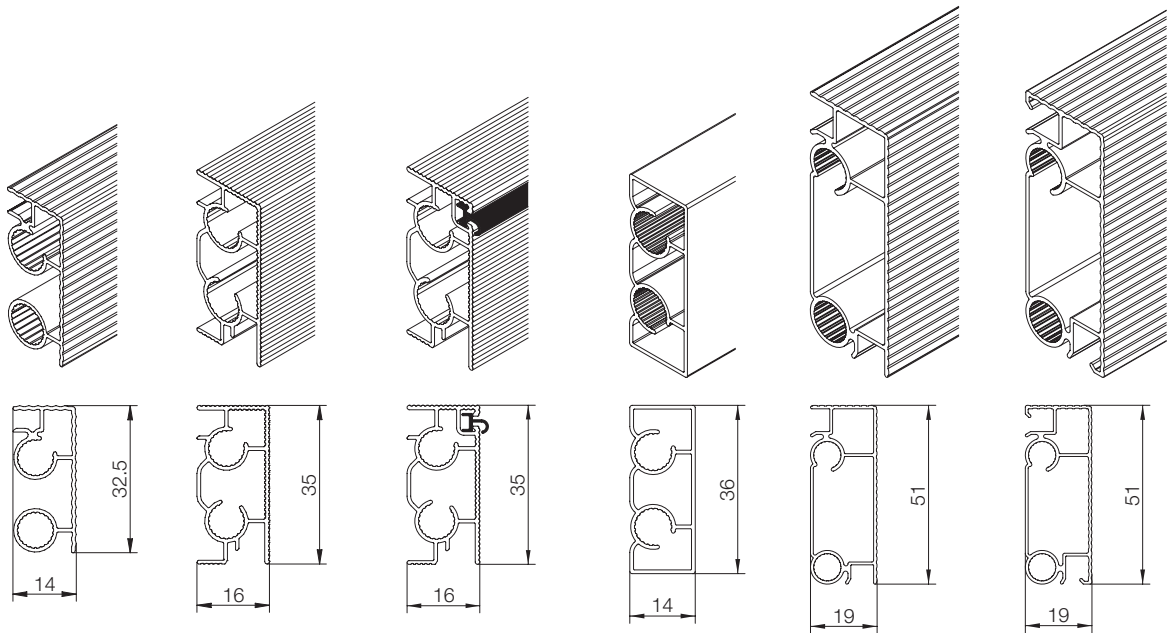
6598

(vedi pag. 144)
(see page 144)

6613

(vedi pag. 146)
(see page 146)

CATENE CON SPINE IN LEGNO
CATENARIA PROFILES WITH WOOD DOWELS



6572

(vedi pag. 148)
(see page 148)

6592

(vedi pag. 148)
(see page 148)

6595

(vedi pag. 149)
(see page 149)

6587

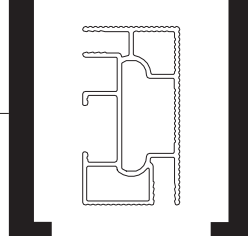
(vedi pag. 149)
(see page 149)

6570

(vedi pag. 150)
(see page 150)

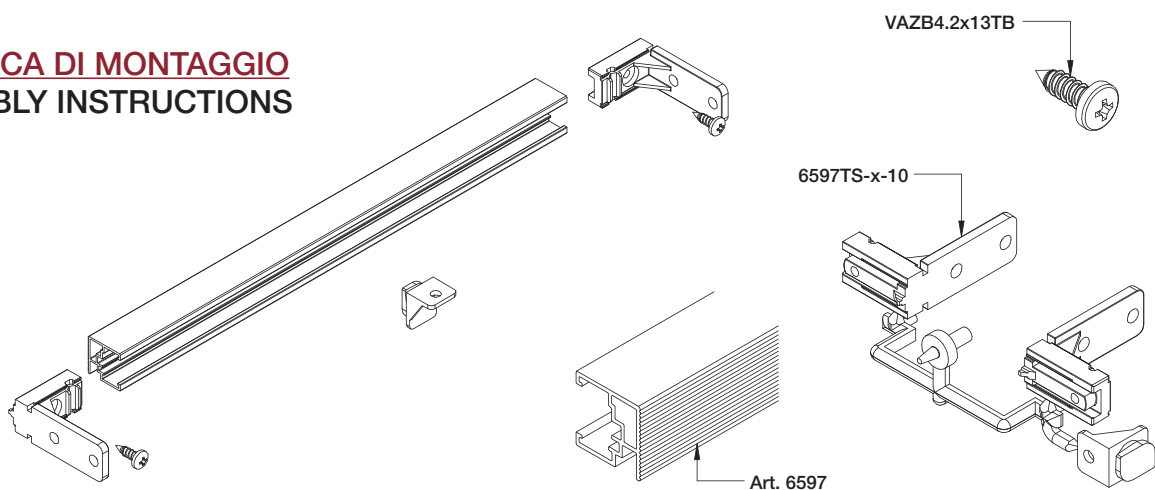
6585

(vedi pag. 150)
(see page 150)

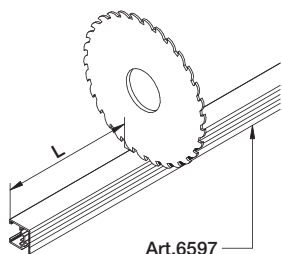


PROFILI CATENARIA Catenaria profiles

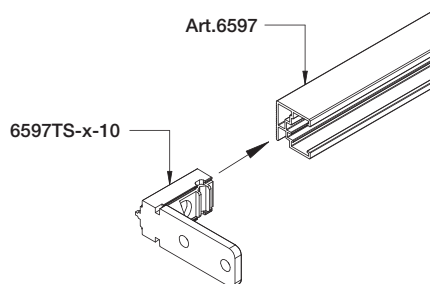
6597
SPECIFICA DI MONTAGGIO
ASSEMBLY INSTRUCTIONS



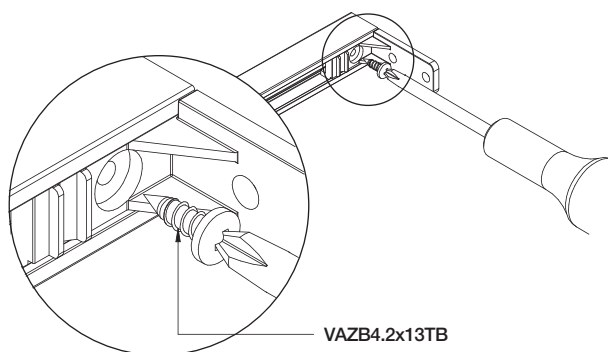
STEP 1
TAGLIARE A MISURA IL PROFILO IN ALLUMINIO
CUT THE ALUMINIUM PROFILE TO SIZE



STEP 2
INSERIRE IL TAPPO A FILO DEL PROFILO
INSERT THE END CAP FLUSH WITH THE PROFILE



STEP 3
BLOCCARE IL TAPPO SPINA SUL PROFILO
CON L'APPOSITA VITE
USE THE SCREW PROVIDED TO SECURELY
FASTEN THE END DOWEL TO THE PROFILE



STEP 4
FISSARE LA CATENARIA AL TOP MEDIANTE
L'APPOSITA SQUADRETTA
FIX THE CATENARIA PROFILE TO THE TOP USING THE
SPECIAL CONNECTING PLATE

