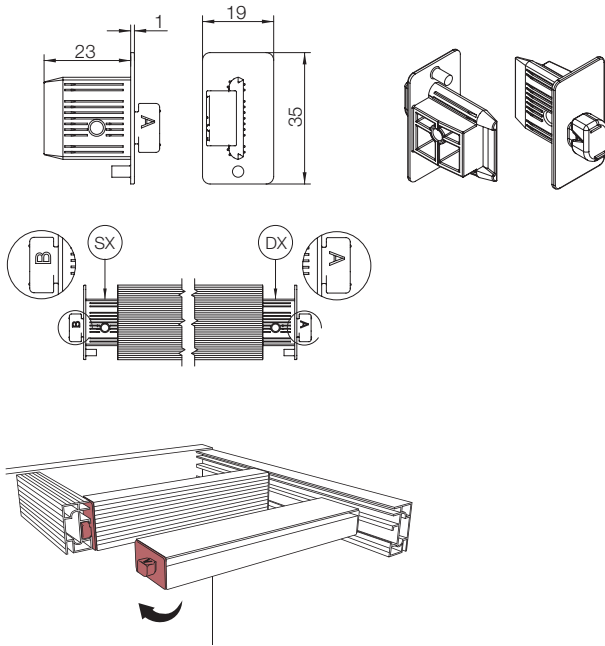


PROFILI CATENARIA Catenaria profiles

6588TP01

Tappi dx e sx per costruzione telaio sottotop con art. 6588.
Closing caps, Rh and Lh, for undertop frame with item 6588.

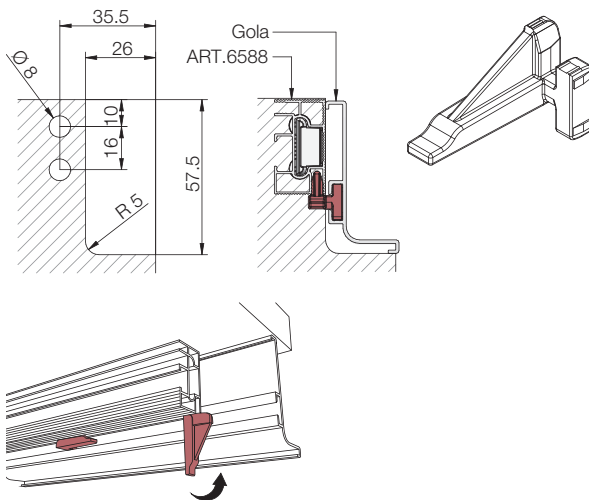


Code	unit	min. order (cp)	qty/box (cp)	Kg/box
6588TP01	CP	100	100	0,72

Applicazione rapida e semplice.
Non servono viti o lavorazioni.
Personalizzabile a mobile finito.
Ideale per applicazioni come:
- top sottili o in vetro
- top con piani cottura o lavelli
Quick and easy to use.
No screws or drilling required.
Custom-sizing for finished cabinet.
Ideal for use with:
- thin or glass tops
- top con piani cottura o lavelli

CSP0149-01SF

Dispositivo di fissaggio meccanico gola-catenaria.
Mechanical fastener for Gola-Catenaria profile.



Code	unit	min. order (nr)	qty/box (nr)	Kg/box
CSP0149-01SF	NR	200	200	0,38



Applicabile ai profili gola:
For use with Gola profiles:
- 8006
- 8021
- 8044
- 8070
- 8071

Applicazione rapida e semplice.
Non servono viti o lavorazioni.
Applicabile anche con top montato.
Smontaggio rapido del profilo gola.
Quick and easy to use.
No screws or drilling required.
Also for use with assembled top.
Quick dismounting of Gola profile.