

FONDO UNIVERSALE COLONNA FRIGO

Universal base for refrigerator tall unit

881

Fondo frigo universale H 20 mm.
Spine di legno Ø 8 mm e 10 mm.
Tre posizioni per i piedini frontali fisse.
Posizione delle spine personalizzabili.
Universal refrigerator base H. 20mm.
Wooden dowels Ø 8 mm and 10 mm.
Three positions for the fixed front feet.
Customisable position of dowels.

Code	L. (mm)	min. order (unit nr)	qty/box (nr)	Kg/box
881	561,5	150	-	-
881	563,5	150	-	-
881	567,5	150	-	-
881	711,5	100	-	-
881	713,5	100	-	-
881	717,5	100	-	-



Utilizzabile con tutti i piedini serie:
For use with all standard supplied legs:

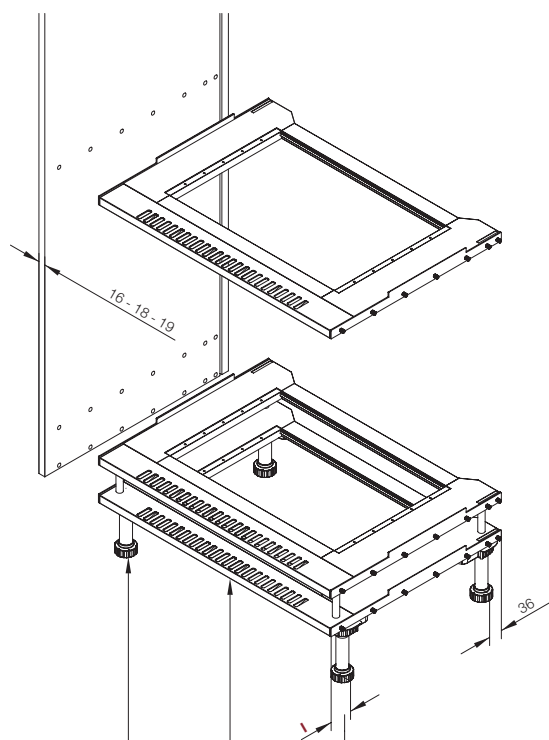
- 270F
- 250F
- 232Fcon P74

Utilizzabile solo con base triangolare:
Only for use with triangular base.

- BA85 con piolo da 16 mm.
- BA85 with 16 mm pin

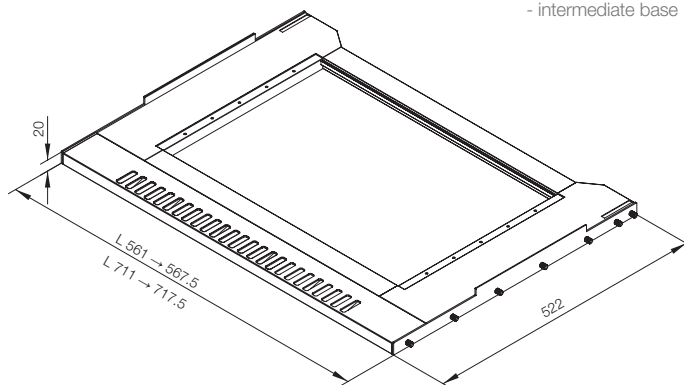
Il fondo frigo 881 è stato studiato per essere usato come:
The 881 base has been designed to be used as a:

- base colonna
- base rialzata (con sistema di appoggio sulla base colonna)
- base intermedia
- tall cabinet base
- raised base (with support system on the tall cabinet base)
- intermediate base



I = n°3 posizioni fisse
I = Three positions for the fixed front feet

Mascherina frontale
CSP23801 - per mobile da 600
CSP23802 - per mobile da 750
Front profile
CSP23801 - For cabinet 600
CSP23802 - For cabinet 750



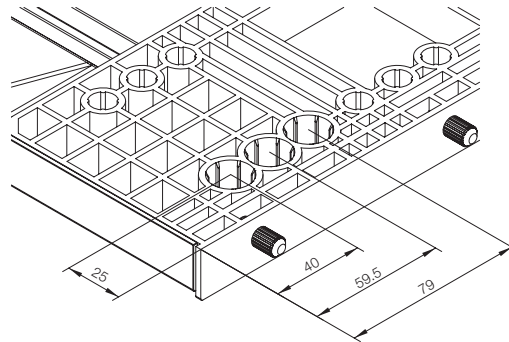
N.B. - Le misure possono essere personalizzate ma il fondo sarà privo di mascherina.
- Dimensions can be customised but the base will be without a profile

FONDO UNIVERSALE COLONNA FRIGO

Universal base for refrigerator tall unit

POSIZIONE "I"

POSITION I



AVVERTENZE

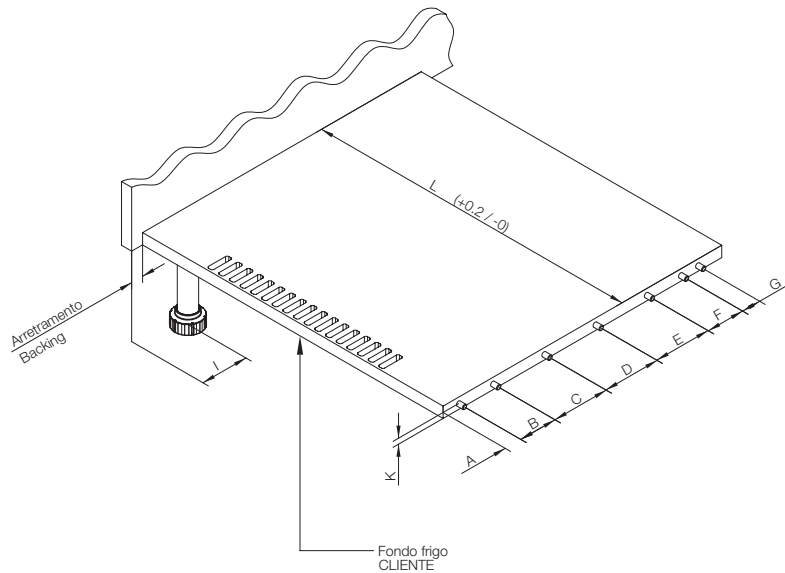
- il fondo frigo se utilizzato come fondo rialzato deve prevedere un supporto che appoggi sul fondo principale (es. piedini, listelli di legno, ecc.).
- La colonna frigo con fondo rialzato deve essere movimentata senza elettrodomestico.
- Il fondo frigo ha 3 posizioni frontali fisse di piedino. Se nessuna corrisponde al valore richiesto si dovrà utilizzare la posizione "I", la più vicina ed il valore mancante dovrà essere compensato arretrando il fondo frigo stesso (vedi immagine sottostante).

ATTENTION

- If used as a raised base, the refrigerator base must be fitted with a support that rests on the main base (e.g. feet, wood strips, etc.).
- The refrigerator base unit with raised base must be moved without a household appliance.
- The refrigerator base has three fixed front positions for the feet. If they do not correspond to the required value, the position "I" will have to be used, the nearest and the missing value must be compensated for by moving the refrigerator base backwards (see image below).

MODULO PER FONDO FRIGO 881

FORM FOR 881 REFRIGERATOR BASE



Attuale base del cliente Current refrigerator base details

L	mm
A	mm
B	mm
C	mm
D	mm
E	mm
F	mm
G	mm
K	mm
I	mm
Ø	□ 8 mm □ 10 mm
Arretramento Backing	mm

Per la buona riuscita della conversione del fondo frigo CLIENTE nel FONDO FRIGO 881 si rende necessario compilare la tabella allegata in tutte le sue parti fatta eccezione per il numero di spine specifiche per ogni CLIENTE.

To successfully convert the Customer's refrigerator base to the 881 refrigerator base, it will be necessary to fill in all parts of the attached table, except for the number of dowels.