

FONDO BASE COLONNA FRIGO Refrigerator cabinet base

879

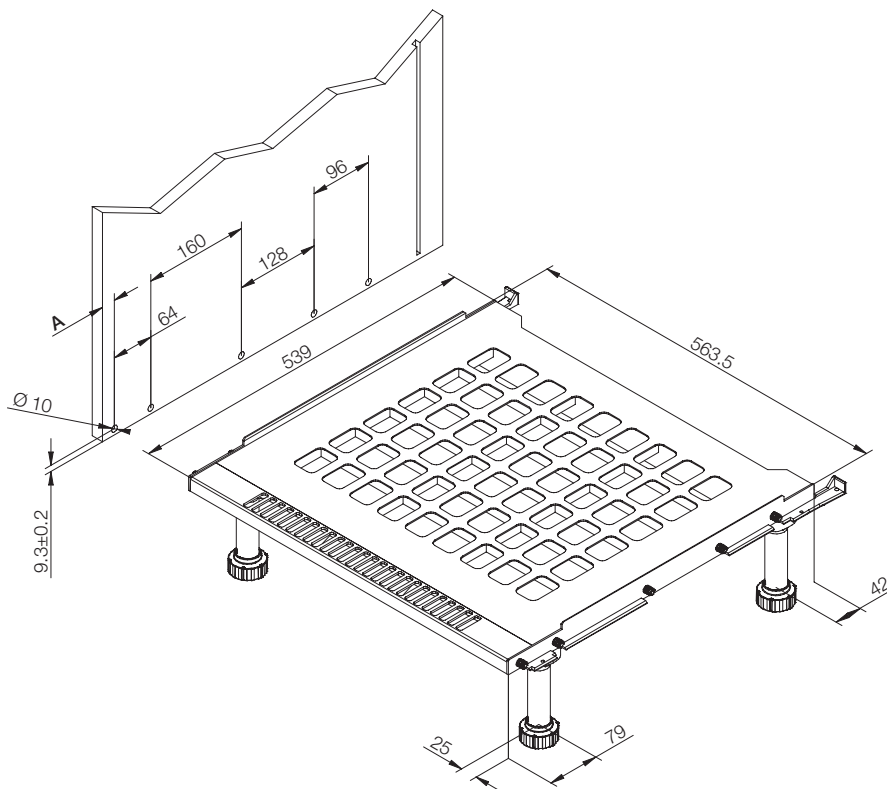
Base colonna frigo H 45 mm con basi.
 Spine di plastica Ø 10 mm.
 Posizione piedini e spine a misura fissa.
 Paraspigoli.
 Refrigerator cabinet base H. 45 mm with bases.
 Plastic dowels Ø 10 mm.
 Leg and dowel position with fixed position.
 Edge protectors.

Code	L. (mm)	min. order (unit nr)	qty/box (nr)	Kg/box
879AA1F00.S1	536,5	150	150	225,00



Utilizzabile con tutti i piedini serie:
 For use with all standard supplied legs:

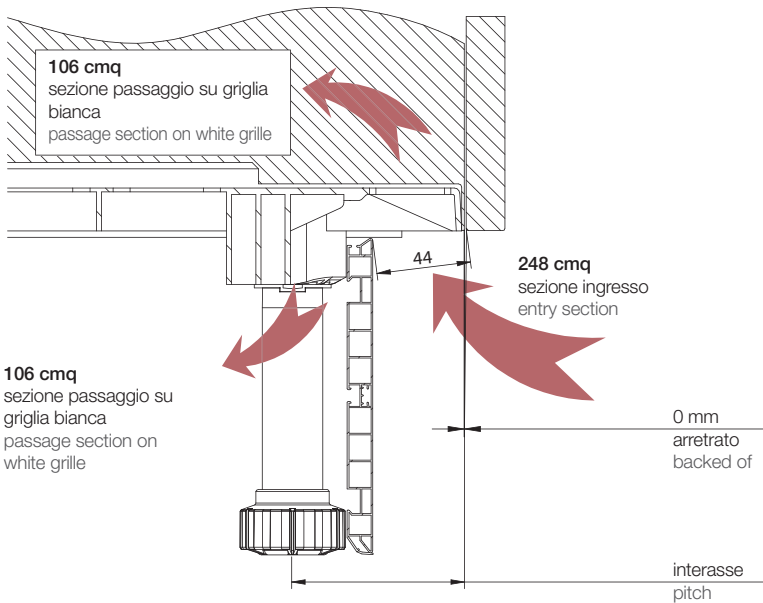
- 270F
- 250F
- 232F
- con o senza P74
- with or without P74



FONDO BASE COLONNA FRIGO Refrigerator cabinet base

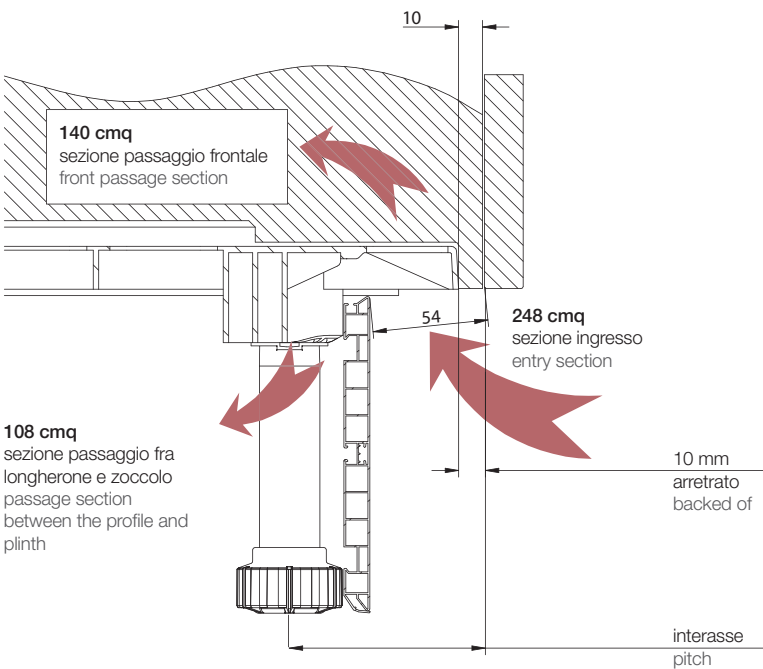
879

SISTEMA DI AERAZIONE
VENTILATED BASE SYSTEM



SUPERFICIE DI AERAZIONE 212 CM²
SURFACE AERATION CM² 212

Il fondo frigo mod. 879 nella sua posizione a filo fianco, assicura una superficie di aerazione di 212 cm².
In its position flush with the side panel, the base for refrigerator mod. 879 ensures a ventilation surface area of 212 cm².



SUPERFICIE DI AERAZIONE 248 CM²
SURFACE AERATION CM² 248

Il fondo frigo mod. 879 nella sua posizione di 10 mm arretrato, assicura una superficie di aerazione di 248 cm².
The refrigerator base mod.879 ensures a ventilation area of 248 cm² when mounted in its recommended location, set back 10mm from the side panels.