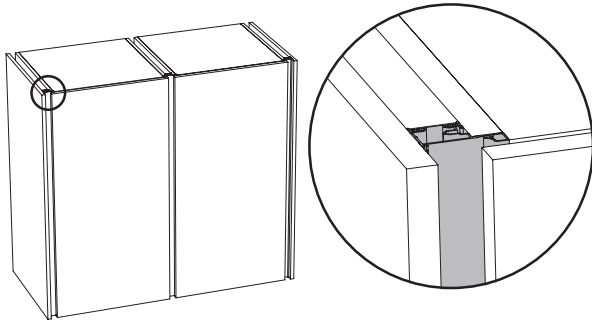
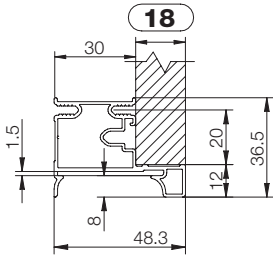


**PROFILI GOLA VERTICALI** Vertical Gola profiles

**8101**

Profilo gola verticale laterale pannellabile per fianchi sp.18 mm.  
Panelling side vertical Gola profile for side panels 18 mm thick.

Per l' applicazione del laminato vedi pagina 187.  
For the application of the laminate see page 187.



Code	L. (mm)	min. order (unit ml)	qty/box (nr)	Kg/box
8101xxxL45	4500	45	10	25,52

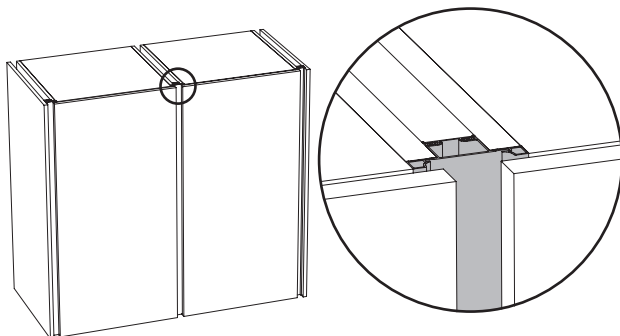
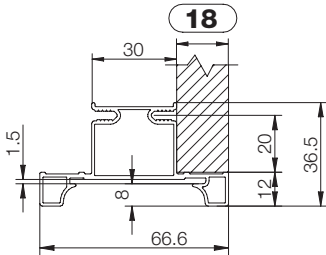
Per specifiche di applicazione di laminato vedi pag. 187  
For application details for laminate, see page 187

Laminato non incluso  
Altezza laminato 36 mm  
Spessore max laminato 1 mm  
Laminato not included  
laminate H. 36 mm  
max. thickness of laminate: 1 mm

**8102**

Profilo gola verticale intermedia pannellabile per fianchi sp.18 mm.  
Panelling intermediate vertical Gola profile for side panels 18 mm thick.

Per l' applicazione del laminato vedi pagina 187.  
For the application of the laminate see page 187.



Code	L. (mm)	min. order (unit ml)	qty/box (nr)	Kg/box
8102xxxL45	4500	45	10	31,28

Per specifiche di applicazione di laminato vedi pag. 187  
For application details for laminate, see page 187

Laminato non incluso  
Altezza laminato 45 mm  
Spessore max laminato 1 mm  
Laminato not included  
laminate H. 45 mm  
max. thickness of laminate: 1 mm