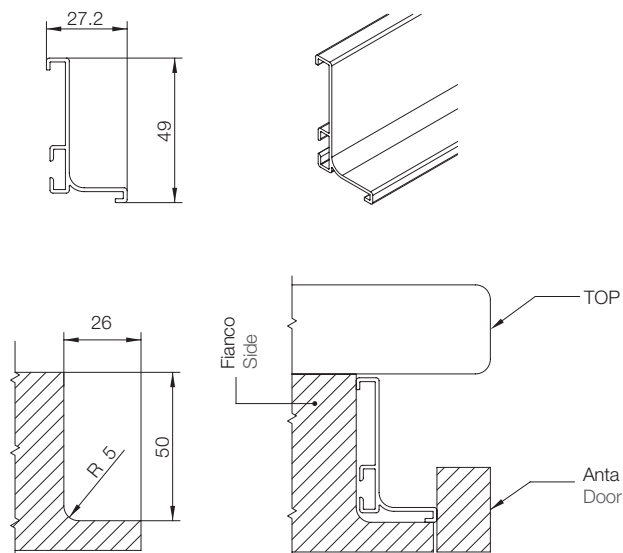


PROFILI GOLA ORIZZONTALI Horizontal Gola profiles

8070

Profilo gola sottotop.
Undertop Gola profile.

M I G A V

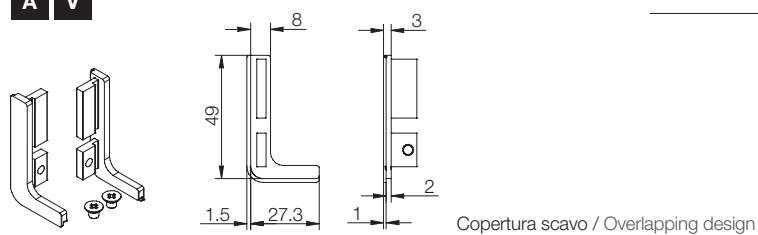


Code	L. (mm)	min. order (unit ml)	qty/box (nr)	Kg/box
8070xxxL41	4100	102,5	25	35,00

CF8070TP

Terminale esterno dx/sx . Alluminio. Copertura scavo 1 mm.
External end cap Rh/Lh. Aluminium. Overlapping design 1 mm.

A V

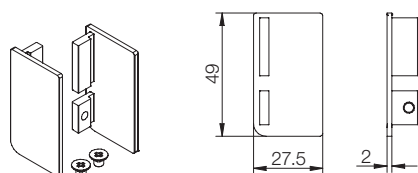


Code	unit	min. order (cf)	qty/box (cf)	Kg/box
CF8070TPxxx	CF	10	10	0,20

CF8070TPxxxC

Terminale interno dx/sx . Alluminio.
Internal end cap Rh/Lh. Aluminium.

A V



Code	unit	min. order (cf)	qty/box (cf)	Kg/box
CF8070TPxxxC	CF	10	10	0,21