

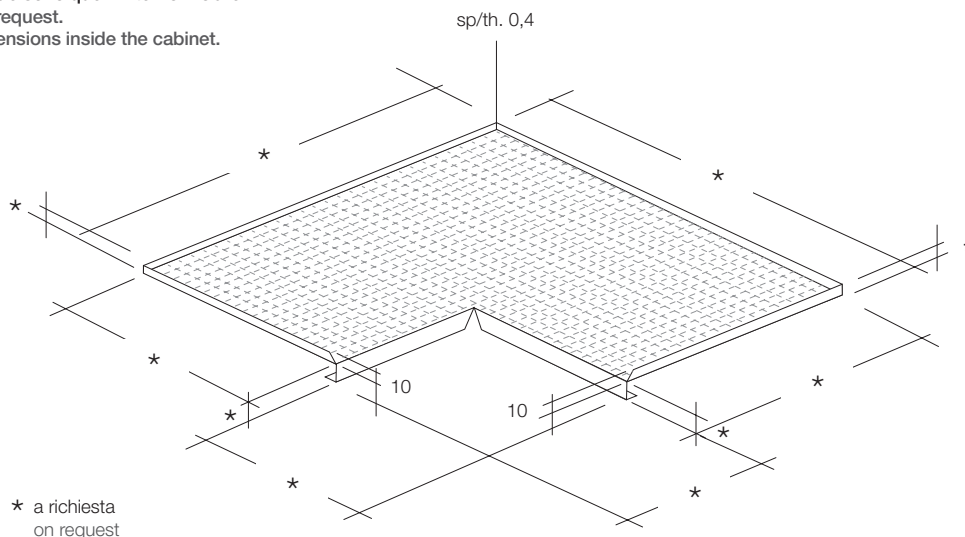
## PROTEZIONE PER LAVELLO IN ALLUMINIO

Aluminium sink protector

### 630/AL

Protezione piatta ad angolo in alluminio rombato stampato.  
Laterali piegati.  
Flat moulded diamond pattern aluminium corner protector.  
Curved side profiles.

Misure a richiesta.  
I valori da indicare sono quelli interno mobile.  
Dimensions on request.  
Specify the dimensions inside the cabinet.

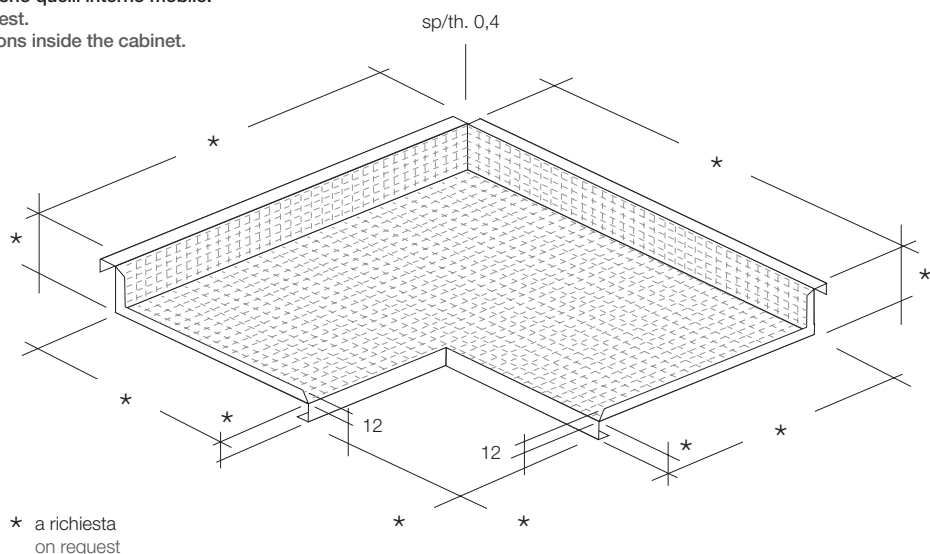


Code	unit	min. order (nr)	qty/box (nr)	Kg/box
630/ALxxx	NR	25	25	-

### 631/AL

Protezione piatta ad angolo in alluminio rombato.  
Alzata posteriore e laterali piegati.  
Flat diamond pattern aluminium corner protector.  
Rear backsplash and curved sides.

Misure a richiesta.  
I valori da indicare sono quelli interno mobile.  
Dimensions on request.  
Specify the dimensions inside the cabinet.



Code	unit	min. order (nr)	qty/box (nr)	Kg/box
631/ALxxx	NR	15	15	-