

A close-up, low-angle shot of a white, modern furniture piece. The image focuses on the edge of a flat surface, which is finished with a sleek, metallic trim. The lighting is dramatic, highlighting the smooth texture of the white material and the reflective surface of the metal. The background is a dark, solid color, creating a high-contrast, minimalist aesthetic.

scilm[®]
[FURNITURE TECHNOLOGY]

ANTA PLAN.A PLAN.A PROGRAM

L'INNOVATIVO SISTEMA CHE SUPPORTA L'ANTA PLAN.A CONIUGA I VANTAGGI DELL'ALLUMINIO CON LA FACILITÀ DI LAVORAZIONE DELLE ANTE A PANNELLO. INFATTI, ALLA LEGGEREZZA E ALL'ESTREMA POSSIBILITÀ DI PERSONALIZZAZIONE DI QUESTA ANTA, SI ABBINA LA SEMPLICITÀ DI FISSARE MANIGLIE O ACCESSORI AL PRODOTTO FINITO.

The innovative plan.a door combines the advantages of aluminum doors with the flexibility of panel doors. In fact, the extreme lightness and possibility to customize this door, combines with the simplicity to fix handles and accessories to the finished product.

UNI 9242: 1987+A1:1998

PROVA DI RESISTENZA CALORE
TEST FOR RESISTANCE OF EDGES TO HEAT

UNI 10477:1995

PROVA DI RESISTENZA UMIDITÀ
TEST FOR RESISTANCE TO HUMID

UNI EN 14072:2004 – PAR.5

METODO DI PROVA PER VETRO VERTICALE
TEST FOR VERTICAL GLASS



ANTA PLAN.A PLAN.A PROGRAM



ANTA PLAN.A Plan.a program

LIBERI DI **PROGETTARE**

FREE TO DESIGN

Disponibilità di vari profili presa maniglia.

Different grip-handle profiles available.



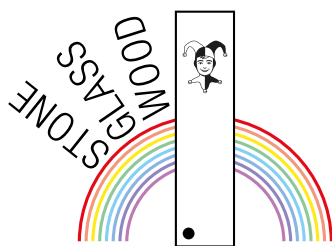
interzum
Award
2015



ESTETICA RAFFINATA
FINE AESTHETICS

Plan.a coniuga i vantaggi dell'alluminio con un'estetica raffinata e senza tempo.

Plan.a combines the advantages of aluminium with sophisticated and timeless beauty.



VERSATILITÀ FLEXIBILITY

La struttura base di plan.a può essere personalizzata con svariate finiture (pietra, vetro, alluminio, specchio...), qualsiasi sia la forma del profilo di alluminio.

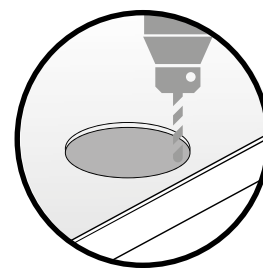
Can be customized with every kind of material (stone, glass, aluminium, mirror) and with any shape of the aluminum profile.



LEGGEREZZA LIGHTNESS

Plan.a è circa il 40% più leggera rispetto ad una corrispondente anta in nobilitato.

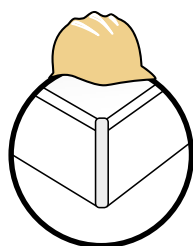
Plan.a is about 40% lighter than a corresponding melamine door.



GESTIBILITÀ MANAGEABILITY

Plan.a può essere lavorata come un'anta a pannello ed essere quindi personalizzata (accessori, cerniere..) nella fase finale.

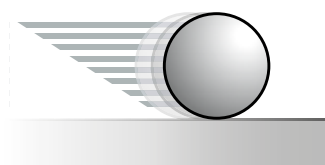
Can be managed as a normal panel door and customized (hinges bores) only during the final process



SICUREZZA SAFETY

Il profilo in alluminio di plan.a è dotato di mostrine antiurto che risolvono il problema degli spigoli taglienti tipici delle ante in metallo.

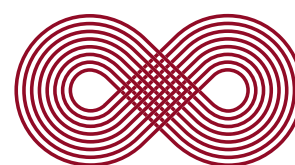
Equipped with anti-shock features, avoid problems of cutting edges, typical of the metal doors.



PLANARITÀ FLATNESS

Anche nelle grandi dimensioni plan.a mantiene la sua perfetta linearità.

Even with large dimensions plan.a maintains its perfect flatness.



DURATA DURATION

100% impermeabile e indeformabile, anche in applicazioni critiche (pensili cottura o lavello). Plan.a è scatolata nella parte posteriore con una lamina di alluminio.

100% waterproof and non-deformable, even in critical conditions (wall cabinets over cooking deck or sink). Plan.a is framed on the back side with an aluminum coated lamina.

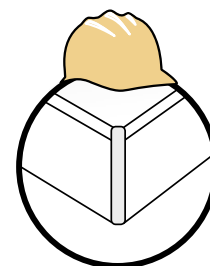
ANTA PLAN.A Plan.a program

SICUREZZA

SAFETY

Il profilo in alluminio di plan.a è dotato di mostrine antiurto che risolvono il problema degli spigoli taglienti tipici delle ante in metallo.

Equipped with anti-shock features, avoid problems of cutting edges, typical of the metal doors.



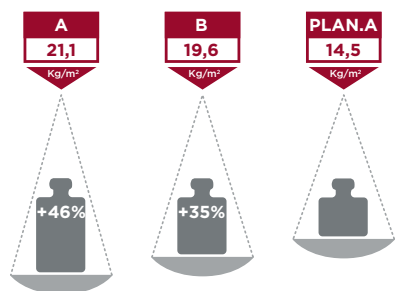
ANTA PLAN.A Plan.a program

LEGGEREZZA

LIGHTNESS

Plan.a è circa il 40% più leggera rispetto ad una corrispondente anta in nobilitato.

Plan.a is about 40% lighter than a corresponding melamine door.



		Kg/mq	%
ANTE	Panel door		
A	PANNELLO MDF 16 mm con vetro 4 mm - H totale anta 20 mm PANEL with 4mm glass - H total 20 mm	21,1	+ 46%
B	PANNELLO NOBILITATO 16 mm con vetro 4 mm non temperato - H totale anta 20 mm 16 mm PANEL with 4mm non-tempered glass - H total 20 mm	19,6	+ 35%
PLAN.A 2518	con ALLUMINIO sp. 0,8 mm e VETRO 4 mm - H totale anta 20 mm with ALUMINIUM 0,8 mm thick. and 4mm glass - H total 20 mm	14,5	100

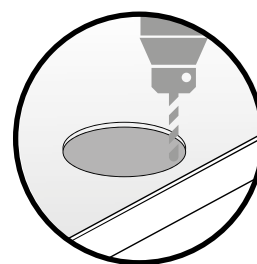
ANTA PLAN.A Plan.a program

GESTIBILITÀ

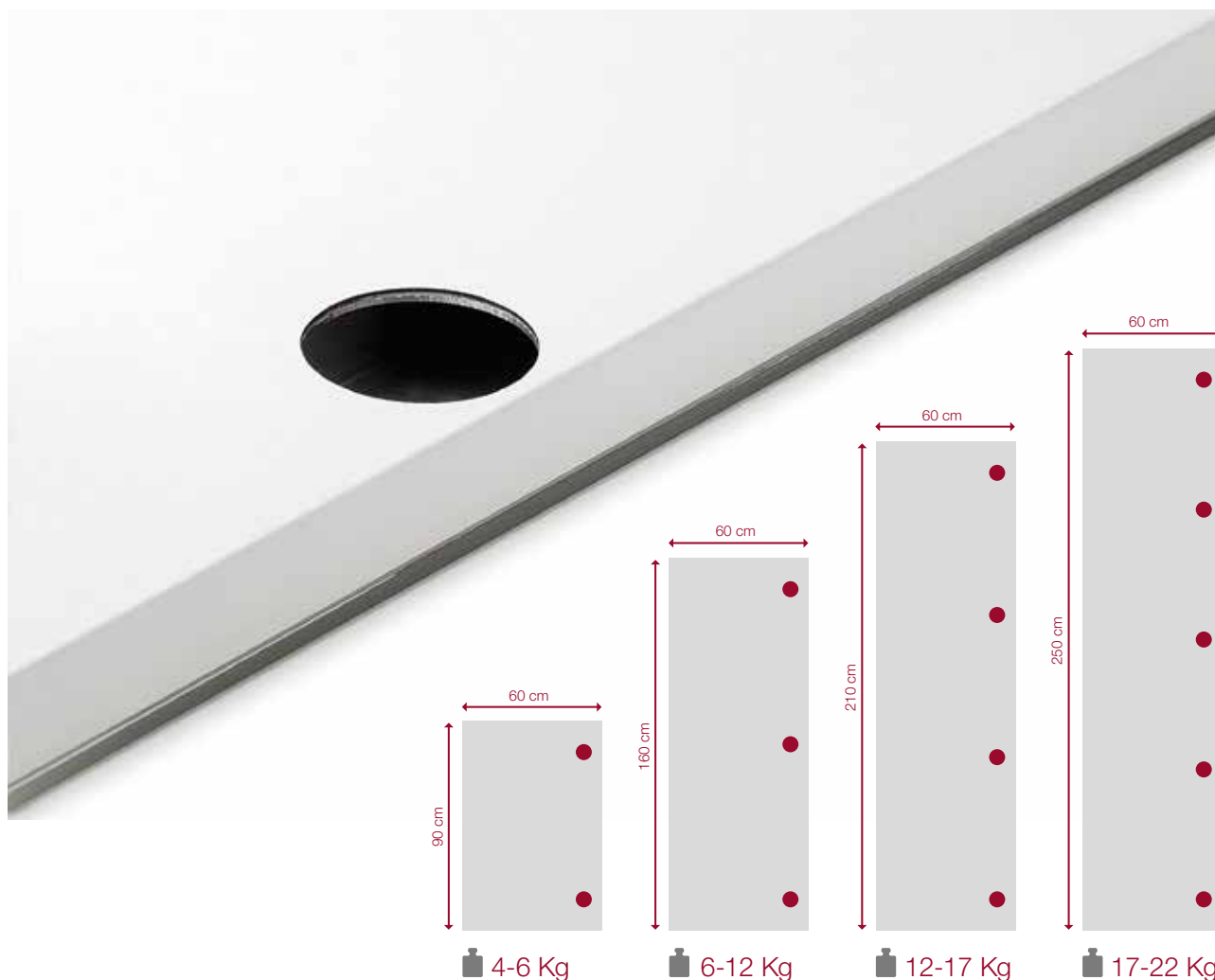
MANAGEABILITY

È richiesto lo stesso numero di cerniere di un anta a pannello senza vetro incollato.

The required number of hinges is the same as that of a panel without glass.

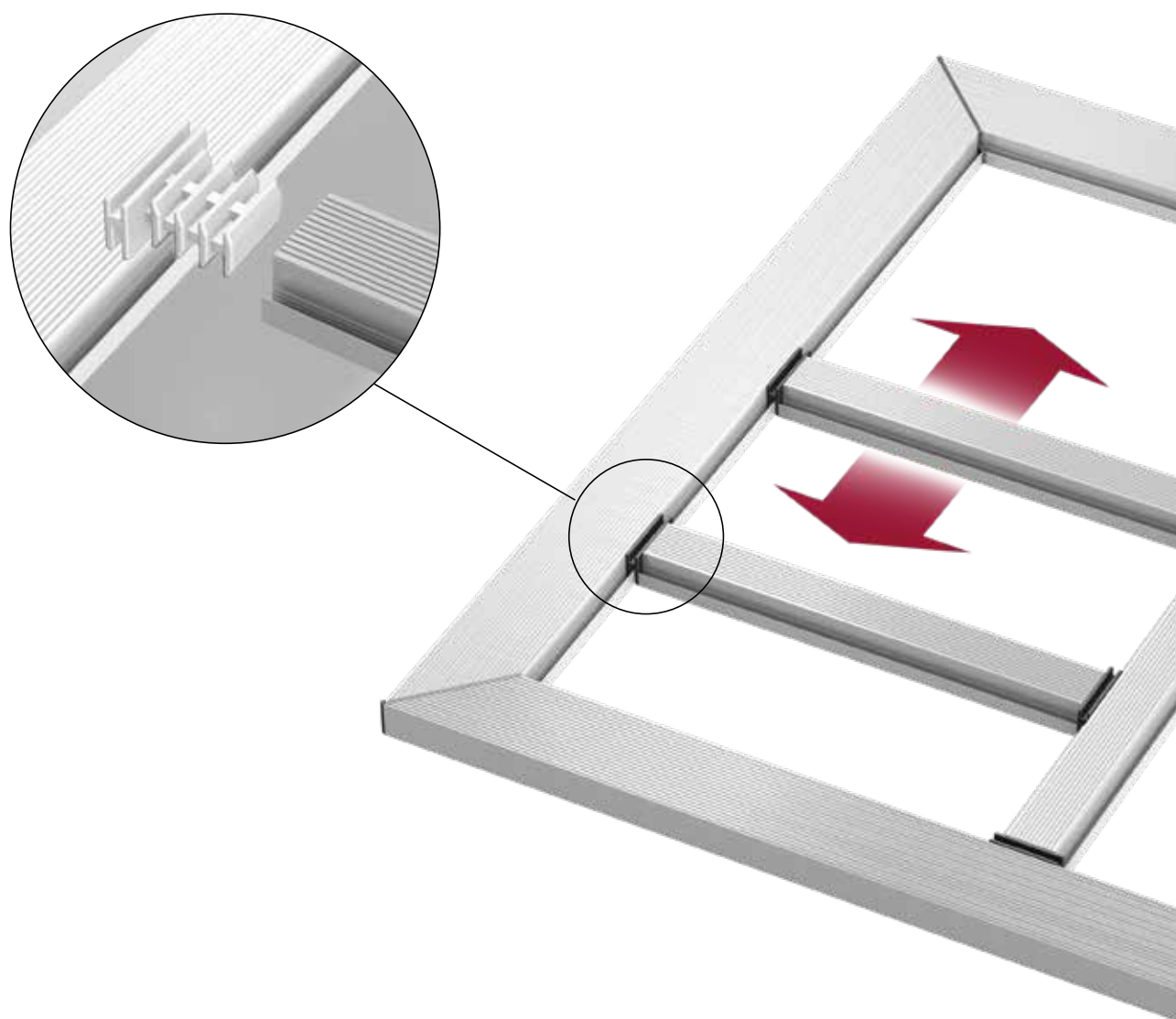


Anta Plan.a 250x60 cm peso 17,8 kg
Plan.a door 250x60 cm weight: 17.8 kg



L'innovativo sistema brevettato interno all'anta consente di fissare maniglie o accessori con estrema semplicità e senza lavorazioni.

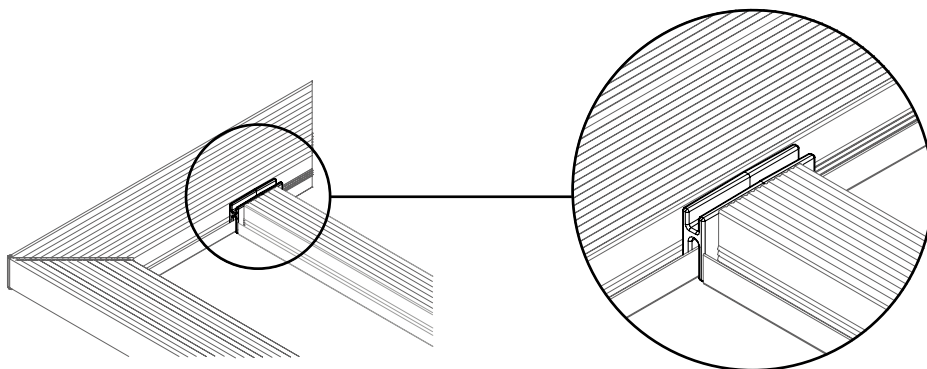
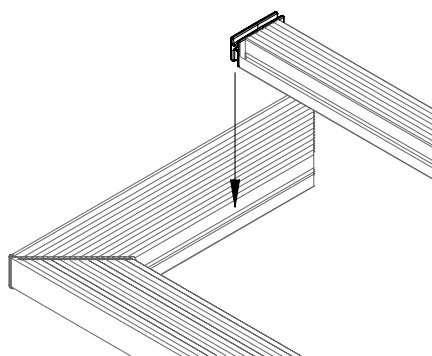
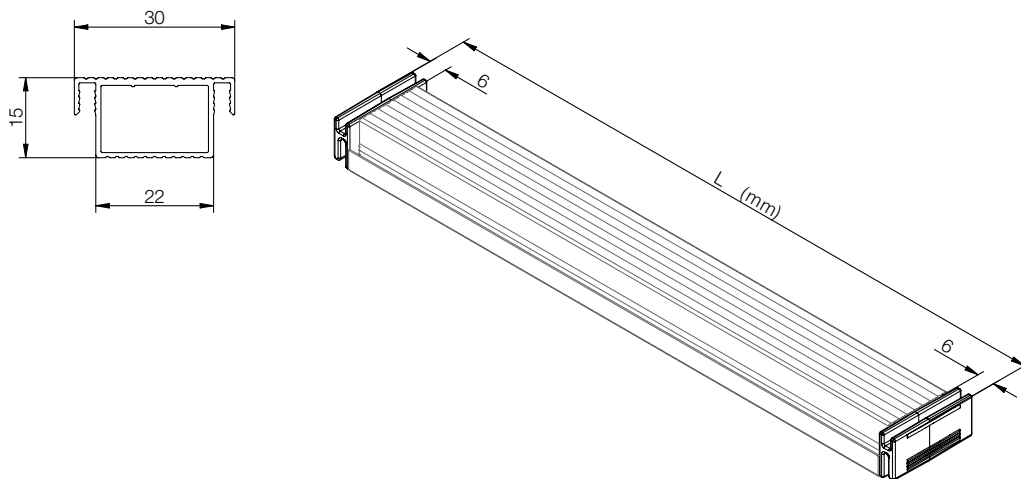
Innovative patented inner system allows the fixing of accessories and handles without additional machining.



ANTA PLAN.A Plan.a program

TRAVERSO DI RINFORZO

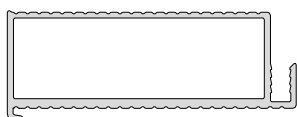
REINFORCEMENT CROSSBAR



ANTA PLAN.A Plan.a program

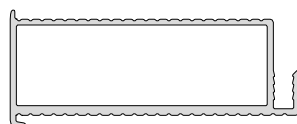
GAMMA
RANGE

PROFILI ANTA
DOOR PROFILES



2507B

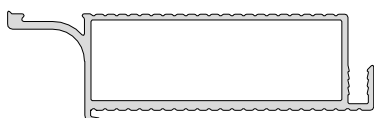
(vedi pag. 266)
(see page 266)



2518B

(vedi pag. 267)
(see page 267)

PROFILI MANIGLIA
HANDLE PROFILES



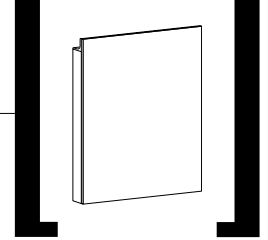
2523

(vedi pag. 268)
(see page 268)



2542

(vedi pag. 269)
(see page 269)

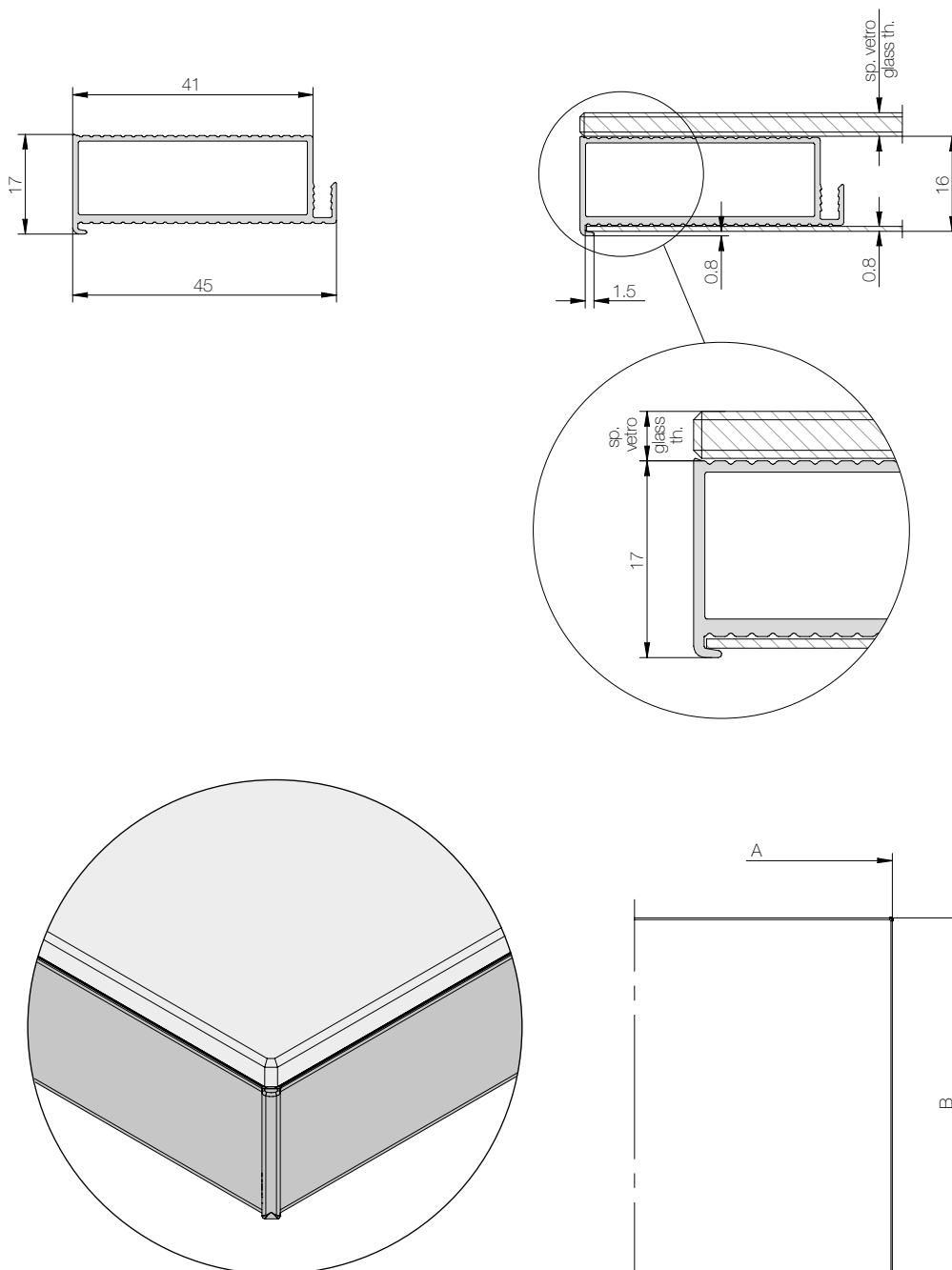


PLAN.A Plan.a door

2507B

Pannello anta con bordo a vista.
Door panel with visible edge.

Dimensione anta minima realizzabile A = 126 mm x B = 126 mm.
Minimum dimensions of door A = 126 mm x B = 126 mm.

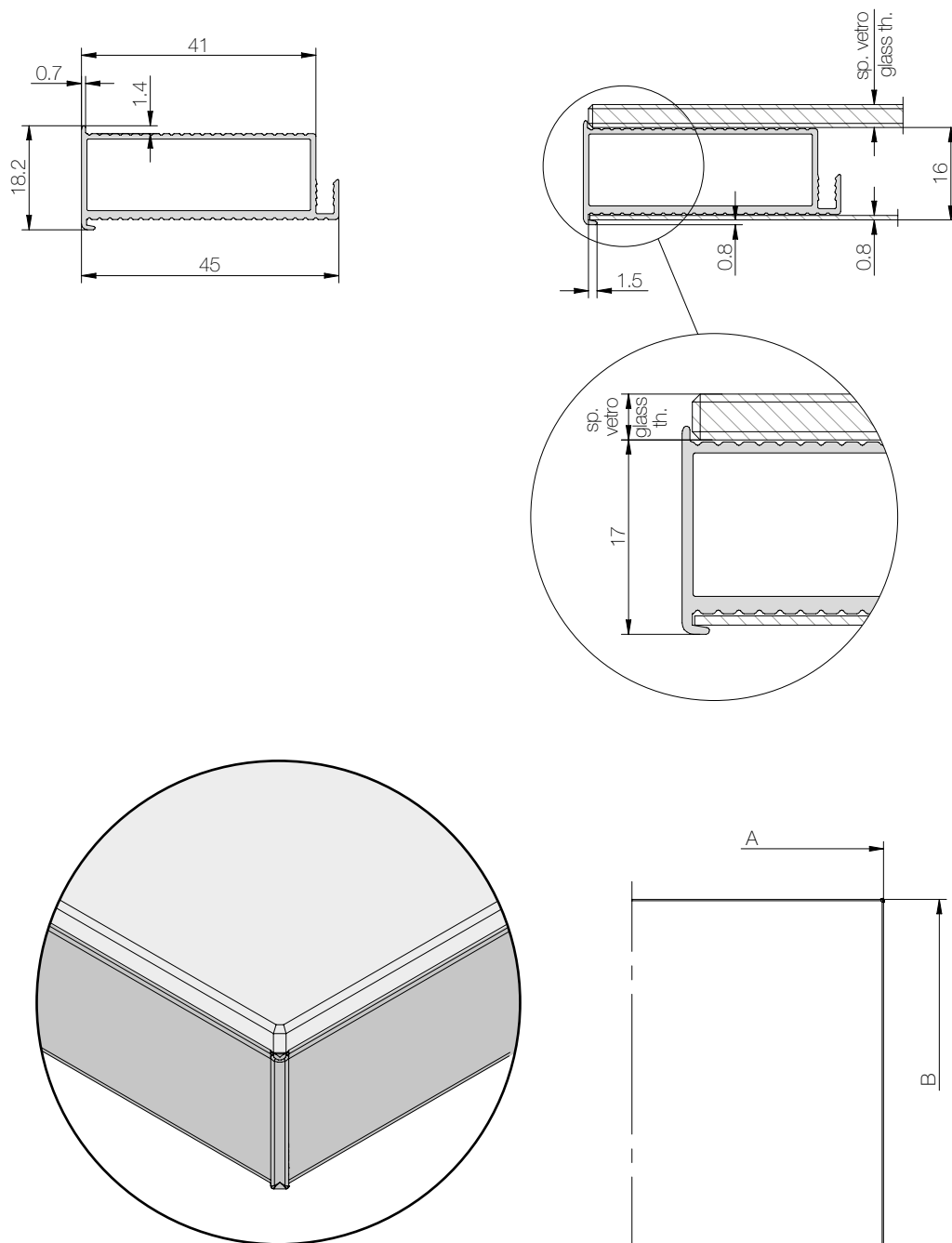


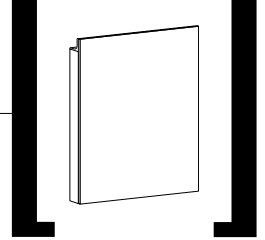
PLAN.A Plan.a door

2518B

Pannello anta con bordo di protezione.
Door panel with edge protector.

Dimensione anta minima realizzabile A = 126 mm x B = 126 mm.
Minimum dimensions of door A = 126 mm x B = 126 mm.



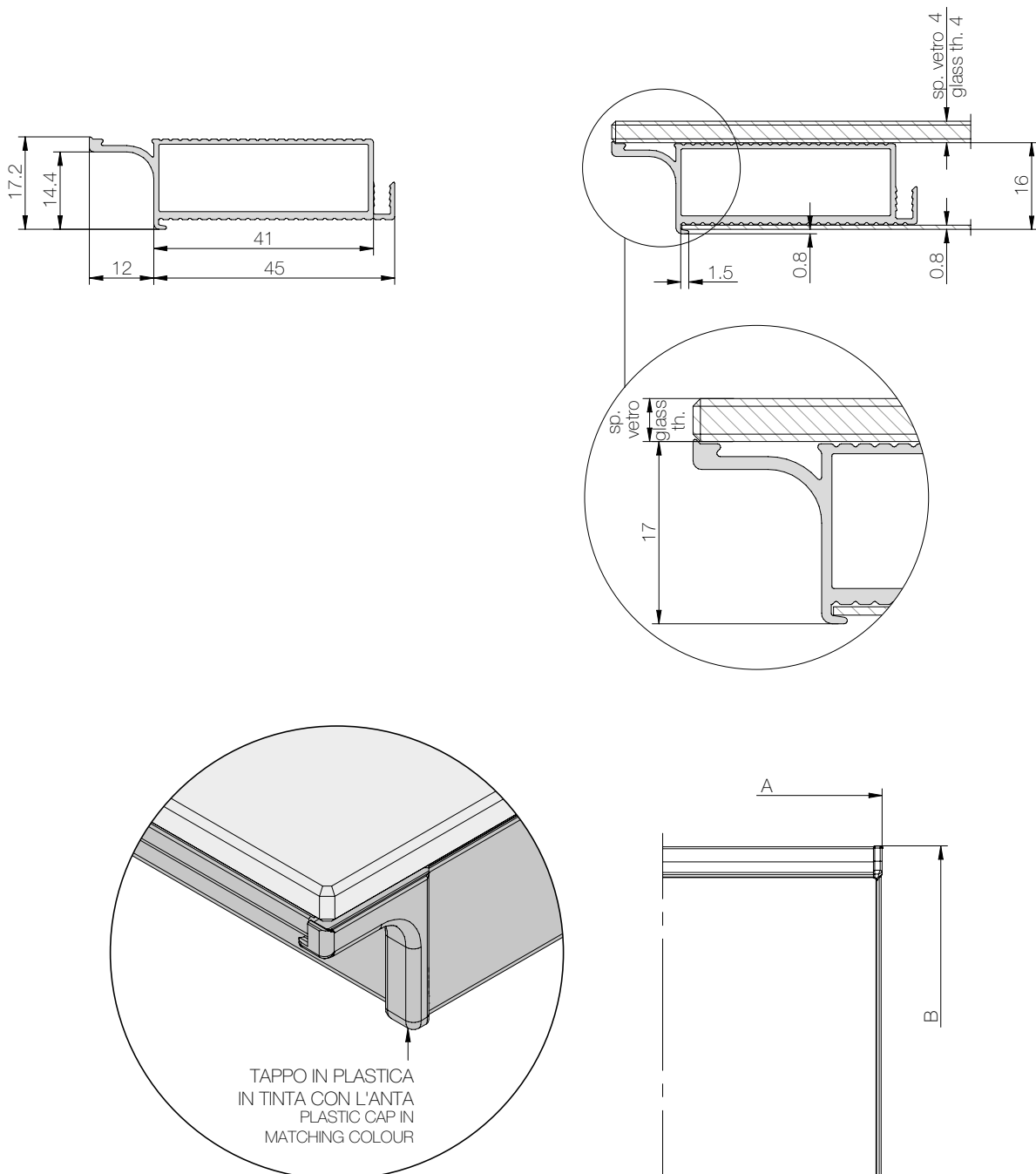


PLAN.A Plan.a door

2523

Profilo maniglia scavata con bordo a vista.
Recessed handle profile with visible edge.

Profilo maniglia abbinabile solamente al profilo anta 2507B.
Dimensione anta minima realizzabile A = 126 mm x B = 138 mm.
Handle profile for use only with door profile 2507B.
Minimum dimensions of door A = 126 mm x B = 138 mm.



PLAN.A Plan.a door

2542

Profilo maniglia triangolare con bordo a vista.
Triangular handle profile with visible edge.

Profilo maniglia abbinabile solamente al profilo anta 2507B.
Dimensione anta minima realizzabile A = 126 mm x B = 138 mm.
Handle profile for use only with door profile 2507B.
Minimum dimensions of door A = 126 mm x B = 138 mm.

