



scilm[®]
[FURNITURE TECHNOLOGY]



RIPIANI STRIKE STRIKE SHELVES

Page

322

STRIKE 28

Strike 28



Page

328

**PROFILI
RIPIANI**

Profile for
shelves



CON IL SISTEMA STRIKE DI SCILM, IL RIPIANO DIVENTA PROTAGONISTA DELLA CUCINA. DESIGN ED ESIGENZE TECNICHE SI FONDONO IN QUESTO INNOVATIVO SISTEMA DI RIPIANI IN ALLUMINIO, RIVOLUZIONANDO L'ALLESTIMENTO INTERNO DEI MOBILI DA CUCINA.

L'ESTETICA RAFFINATA E L'ASSOLUTA PRATICITÀ DI STRIKE SI CONIUGANO CON LE SUE STRAORDINARIE CAPACITÀ DI PORTATA, CHE SUPERANO GLI STANDARD DEI NORMALI RIPIANI, OTTENENDO LA CONFORMITÀ ALLA NORMATIVA UNI 8601 (LIV4 H28).

NELLA VERSIONE LED, IL RIPIANO ILLUMINA L'INTERNO DEL MOBILE GRAZIE ALLA LAMPADA DOTATA DI SENSORE.

IL SISTEMA STRIKE È ESTREMAMENTE PERSONALIZZABILE GRAZIE ALL'AMPIA GAMMA DI FINITURE E TIPOLOGIE. È DISPONIBILE NELLA VERSIONE H28, NORMALE O LUMINOSO.

With Strike by Scilm, the shelf becomes the star of the kitchen. Design and technical needs come together in this innovative aluminum shelving system, transforming the internal composition of kitchen cabinets. The refined aesthetics and functionality of Strike is combined with its extraordinary ability to exceed the standards capacity of normal shelves, thus gaining conformity to UNI 8601 (LIV4 h28).

In the LED version the shelf lightens the interior of the cabinet thanks to its sensor equipped lamp. The Strike system is highly customizable thanks to a wide range of finishings and models. It is available in h28mm, normal or lighting versions.



RIPIANI STRIKE STRIKE SHELVES



STRIKE 28 Strike 28

CARATTERISTICHE TECNICHE

TECHNICAL FEATURES

TABELLA DI CALCOLO
ALIMENTAZIONE PER VERSIONE LED
 L.E.D. POWER SUPPLY
 CALCULATION TABLE

ATTENZIONE
 Nel caso di potenza richiesta superiore ai 50W contattare il customer service

ATTENTION
 In case of need of power exceeding 50 w, contact our Customer Service

N° ripiani Shelves	L. colonna (mm) Tall cabinet width (mm)			
	450	600	900	1200
1	6 W	6 W	12 W	12 W
2	6 W	12 W	20 W	30 W
3	12 W	20 W	30 W	50 W
4	12 W	20 W	50 W	50 W
5	20 W	30 W	50 W	-
6	20 W	30 W	50 W	-
7	30 W	50 W	-	-
8	30 W	50 W	-	-
9	30 W	50 W	-	-
10	50 W	50 W	-	-

PORTATA MAGGIORATA
 INCREASED CAPACITY

Conforme alla normativa UNI 8601
 Complies to UNI 8601 norm

	L. colonna (mm) Tall cabinet width (mm)			
	450	600	900	1200*
Portata / Capacity	40 kg	54 kg	84 kg	84 kg
Livello / Level	4	4	4	3

* MM 1200 COMPLETO DI RINFORZO
 MM 1200 WITH REINFORCING PLATE

STRIKE 28 Strike 28

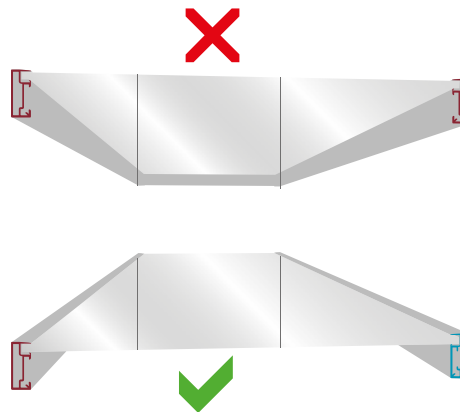
CARATTERISTICHE TECNICHE

TECHNICAL FEATURES

PROFILO POSTERIORE CHIUSO
CLOSED BACK PROFILE

La soluzione adottata per Strike28 completo di vetro prevede sempre l'utilizzo del profilo "CHIUSO" nella parte posteriore per un'ottimale resa estetica.

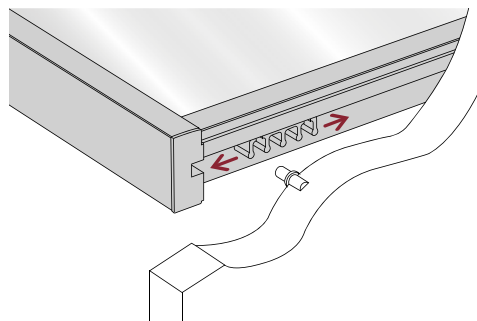
Strike28 assembled shelve is supplied only with the "CLOSED" back profile for a cleaner look.



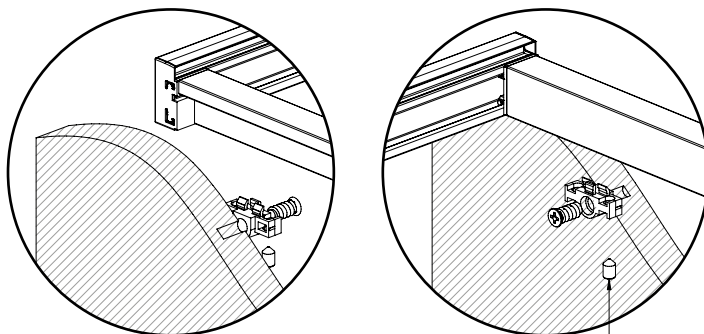
INSERTI MOBILI
RACK INSERT

I pratici inserti mobili a pettine posizionati nei profili laterali di Strike consentono una rapida e semplice operazione di montaggio all'interno del mobile indipendentemente dalla posizione dei reggipiani metallici.

The practical rack inserts placed in strike's side profiles allow a quick and easy assembly regardless to the pins' position on the cabinet.

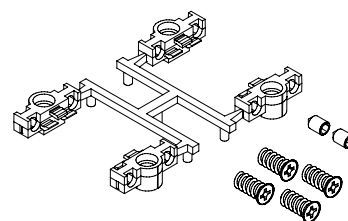


FISSAGGIO STRUTTURALE
FIXINGS FOR SUPPORT SHELF

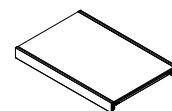


CFT6584/02

Kit fissaggio strutturale
Kit of fixings for support shelf



Fissare il grano M5x08 SOLO su ganci frontali, uno a dx e uno a sx.
To fix the M5x08 grubscrew only on the frontal hooks, one on the right and one on the left.



STRIKE 28 - SISTEMA RIPIANI

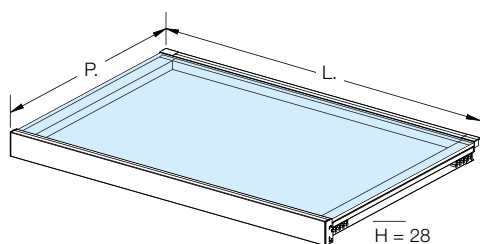
Strike 28 - Shelf system

K6584

Strike 28 led montato con vetro
Strike 28 LED lights mounted with glass

Vetro float-temperato filo grezzo spessore 4 mm.
Ripiano altezza 28 mm.
Raw edge tempered float glass, 4 mm thick.
Shelf H. 28 mm.

All' ordine specificare lo spessore dei fianchi del mobile.
When ordering, specify the cabinet side panel thickness.



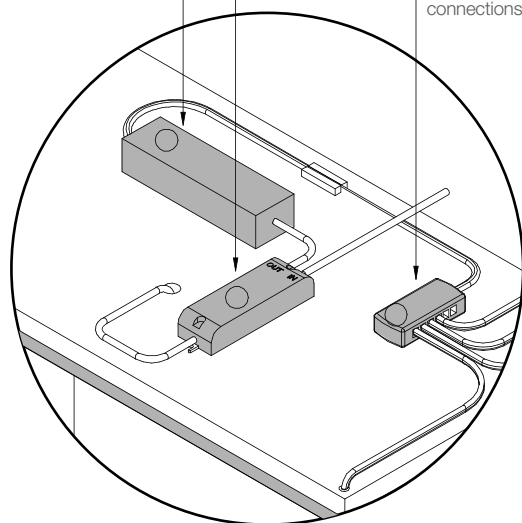
Code	P x H x L (mm)	min. order (unit nr)	qty/box (nr)	Kg/box
------	----------------	----------------------	--------------	--------

Prof. / Depth 280mm	K6584xxxAxxx	280x28 x 450	18	1	2,10
	K6584xxxAxxx	280x28 x 600	18	1	2,70
	K6584xxxAxxx	280x28 x 900	18	1	3,90
	K6584xxxAxxxR	280x28 x 1200	18	1	5,10
Prof. / Depth 480mm	K6584xxxAxxx	480x28 x 450	18	1	2,75
	K6584xxxAxxx	480x28 x 600	18	1	4,05
	K6584xxxAxxx	480x28 x 900	18	1	5,42
	K6584xxxAxxxR	480x28 x 1200	18	1	8,32

Alimentatore 230V/12V
Transformer 230V/12V

Elett. Sensore
Sensor electr. Box

Ciabatta di connessione
max. 12 connessioni
Gang socket max. 12 connections

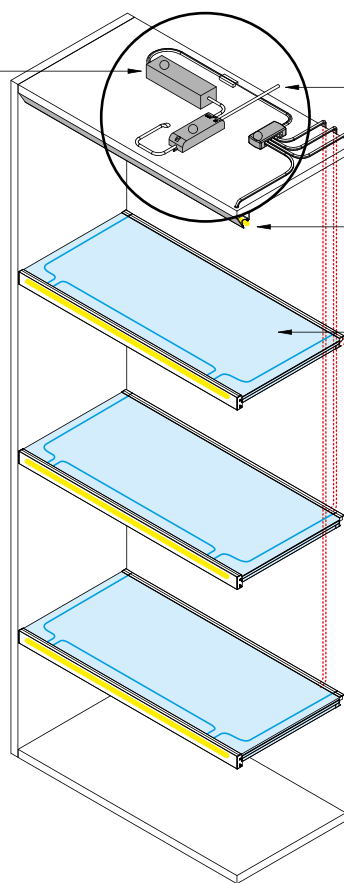


Sensore infrarosso
Infrared sensor

Rete 230V
Power supply 230V

Mini Strike Led

Ripiano Strike Led
Strike Led shelf



AVVERTENZA:
Realizzare un foro sulla schiena del mobile in corrispondenza di ogni RIPIANO STRIKE per passare il cavo di alimentazione da collegare alla CIABATTA.

ATTENTION
Drill a hole in the cabinet in the position of each STRIKE SHELF for the passage of the power cable to be connected to the GANG SOCKET

NOTA BENE: Per specifiche di cablaggio e assemblaggio richiedere al CUSTOMER SERVICE il libretto di istruzioni ZC020047

NOTE: For details about cabling and assembly, please ask our CUSTOMER SERVICE for the ZC020047 instruction manual

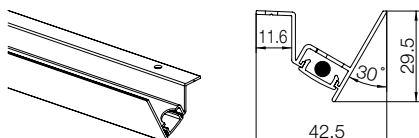
STRIKE 28 - SISTEMA RIPIANI

Strike 28 - Shelf system

K6037

Ministrike led Ministrike LED

Fissaggio lampada a cielo mobile mediante viti in dotazione.
All'ordine specificare lo spessore dei fianchi del mobile.
Lamp fixed to cabinet roof with the screws supplied.
When ordering, specify the cabinet side panel thickness.

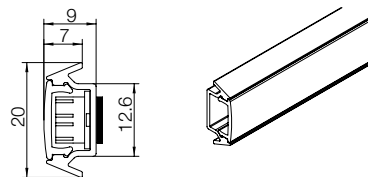


Code	L (mm)	min. order (unit nr)	qty/box (nr)	Kg/box
K6037xxx/xxx	450	18	2	0,25
K6037xxx/xxx	600	18	2	0,30
K6037xxx/xxx	900	18	2	0,40
K6037xxx/xxx	1200	18	2	0,55

Fissaggio lampada a cielo mobile mediante viti in dotazione.
Lamp fixed to cabinet roof with the screws supplied.

6053xxx.xxx

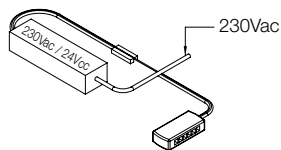
Lampada LED per Strike, fissaggio con velcro.
LED lamp for Strike, fitted with a Velcro fastener.



Code	unit	min. order (nr)	qty/box (nr)	Kg/box
K6053xxx.xxx	NR	1	1	-

CF6584ATR

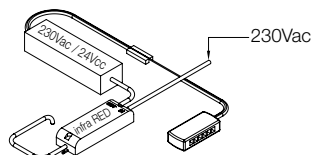
Kit alimentatore per LED 230V AC/24V CC.
Transformer kit for LED 230V AC/24V CC.



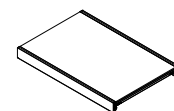
Code	unit	min. order (cf)	qty/box (cf)	Kg/box
CF6584ATR	CF	1	1	-

CF6584ASE

Kit sensore ad infrarosso + alimentatore LED 230V AC/24V CC.
Infrared sensor kit + transformer LED 230V AC/24V CC.



Code	unit	min. order (cf)	qty/box (cf)	Kg/box
CF6584ASE	CF	1	1	-



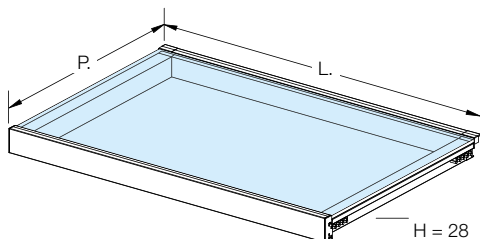
STRIKE 28 - SISTEMA RIPIANI

Strike 28 - Shelf system

T6584

Strike 28 montato con vetro
Strike 28 mounted with glass

Ripiano altezza 28 mm.
Imballato montato con vetro float-temperato da 4 mm.
È disponibile esclusivamente con profilo anteriore aperto e posteriore chiuso.
N.B. Per ripiani da 1200 o superiori sarà previsto il profilo di rinforzo RAC0250301L3.
All'ordine specificare lo spessore dei fianchi del mobile.
Shelf H. 28 mm.
Packed and assembled with 4 mm thick tempered float glass.
Only available with open front profile and closed rear profile.
N.B. For shelves 1200 mm or over, a reinforced profile RAC0250301L3 will be supplied.
When ordering, specify the cabinet side panel thickness.



	Code	P x H x L (mm)	min. order (unit nr)	qty/box (nr)	Kg/box
Prof. / Depth 280mm	T6584xxxAxxx	280x28 x 450	18	1	1,80
	T6584xxxAxxx	280x28 x 600	18	1	2,40
	T6584xxxAxxx	280x28 x 900	18	1	3,60
	T6584xxxAxxxR	280x28 x 1200	18	1	4,80
Prof. / Depth 480mm	T6584xxxAxxx	480x28 x 450	18	1	2,45
	T6584xxxAxxx	480x28 x 600	18	1	3,70
	T6584xxxAxxx	480x28 x 900	18	1	5,10
	T6584xxxAxxxR	480x28 x 1200	18	1	8,00

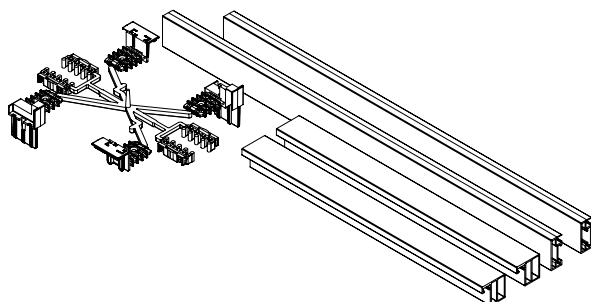
STRIKE 28 - L. 900
UNI 8601 - Liv. 4 (200 kg/m²) = 84 kg

STRIKE 28 - L. 1200
UNI 8601 - Liv. 3 (150 kg/m²) = 84 kg

S6584

Strike 28 smontato senza vetro
Strike 28 dismantled without glass

Kit smontato senza ripiano.
Ripiano altezza 28 mm con sede per vetro o pannello da 4 mm.
N.B. Per ripiani da 1200 o superiori sarà previsto il profilo di rinforzo RAC0250301L3.
All'ordine specificare lo spessore dei fianchi del mobile.
Dismounted kit without shelf.
Shelf H. 28 mm with slot for glass or panel 4 mm thick.
N.B. For shelves 1200 mm or over, a reinforced profile RAC0250301L3 will be supplied.
When ordering, specify the cabinet side panel thickness.



	Code	P x H x L (mm)	min. order (unit nr)	qty/box (nr)	Kg/box
Prof. / Depth 280mm	S6584xxxSxxx	280x28 x 450	18	1	0,65
	S6584xxxSxxx	280x28 x 600	18	1	0,75
	S6584xxxSxxx	280x28 x 900	18	1	0,95
	S6584xxxSxxxR	280x28 x 1200	18	1	2,35
Prof. / Depth 480mm	S6584xxxSxxx	480x28 x 450	18	1	0,75
	S6584xxxSxxx	480x28 x 600	18	1	0,85
	S6584xxxSxxx	480x28 x 900	18	1	1,05
	S6584xxxSxxxR	480x28 x 1200	18	1	2,75

STRIKE 28 - L. 900
UNI 8601 - Liv. 4 (200 kg/m²) = 84 kg

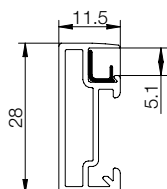
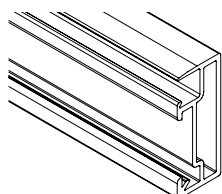
STRIKE 28 - L. 1200
UNI 8601 - Liv. 3 (150 kg/m²) = 84 kg

STRIKE 28 - SISTEMA RIPIANI

Strike 28 - Shelf system

R6583G

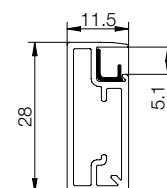
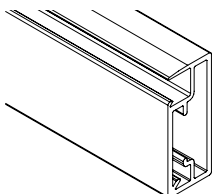
Profilo frontale aperto.
Open front profile.



Code	L (mm)	min. order (unit ml)	qty/box (nr)	Kg/box
R6583GxxxL41	4100	102,5	25	30,00

R6584G

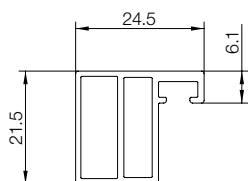
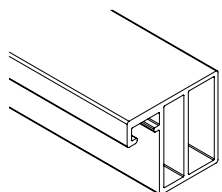
Profilo posteriore chiuso.
Closed rear profile.



Code	L (mm)	min. order (unit ml)	qty/box (nr)	Kg/box
R6584GxxxL41	4100	102,5	25	31,80

R6608

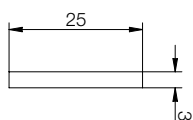
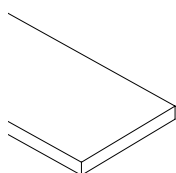
Profilo laterale.
Side profile.



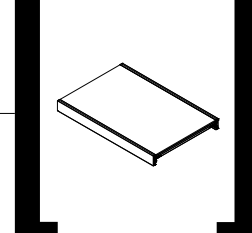
Code	L (mm)	min. order (unit ml)	qty/box (nr)	Kg/box
R6608xxxL41	4100	102,5	25	-

RAC0250301L3

Rinforzo in acciaio grezzo.
Untreated steel reinforcement.



Code	L (mm)	min. order (unit ml)	qty/box (nr)	Kg/box
RAC0250301L3	3000	-	-	-

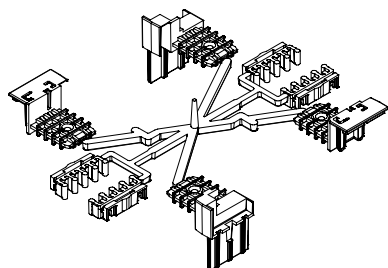


STRIKE 28 - SISTEMA RIPIANI

Strike 28 - Shelf system

CFT6584/01

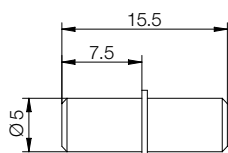
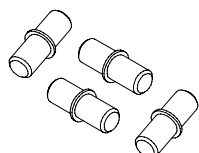
Kit giunzioni.
Kit of joints.



Code	unit	min. order (cf)	qty/box (cf)	Kg/box
CFT6584/01	CF	-	-	-

CFT6580/02

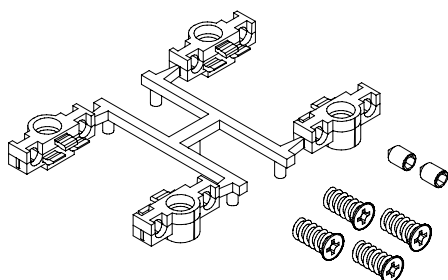
Kit 4 reggipiani.
Kit of 4 shelf holders.



Code	unit	min. order (cf)	qty/box (cf)	Kg/box
CFT6580/02	CF	-	-	-

CFT6584/02

Kit fissaggio strutturale.
Kit of fixings for support shelf.

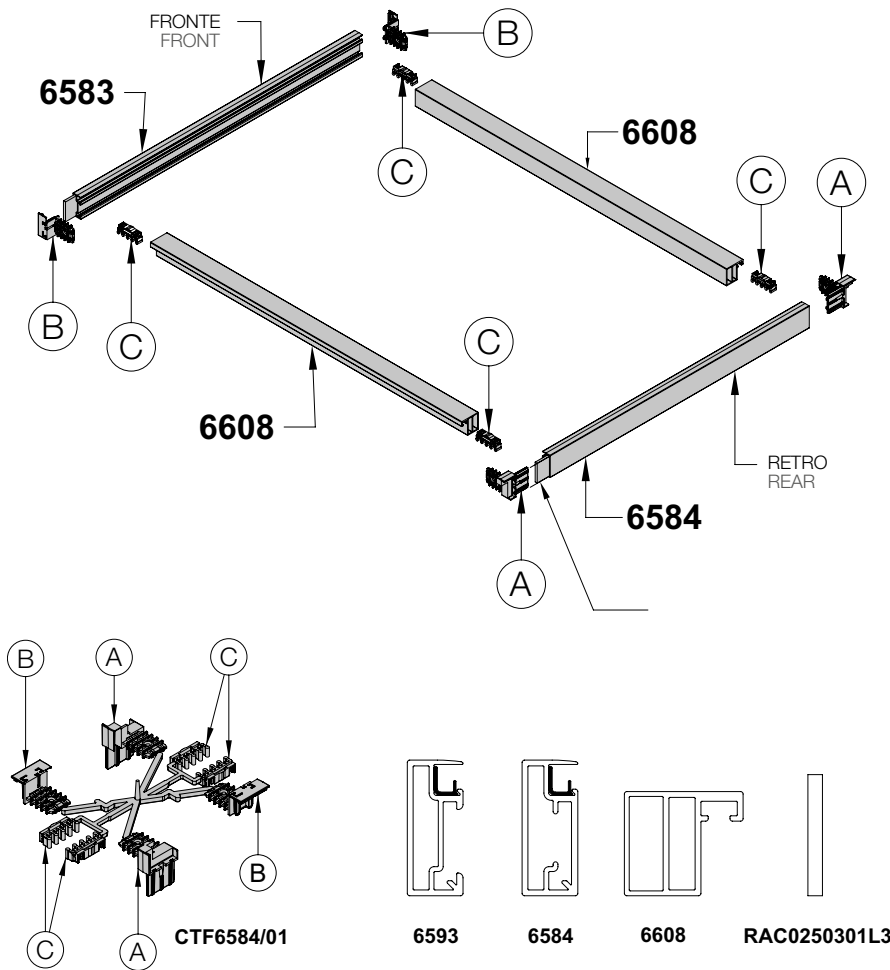


Code	unit	min. order (cf)	qty/box (cf)	Kg/box
CFT6584/02	CF	-	-	-

STRIKE 28 - SISTEMA RIPIANI

Strike 28 - Shelf system

ISTRUZIONI PER LA REALIZZAZIONE E L'ASSEMBLAGGIO DEI RIPIANI STRIKE INSTRUCTIONS FOR MAKING AND ASSEMBLING STRIKE SHELVES



ISTRUZIONI PER IL TAGLIO RIPIANI STRIKE INSTRUCTIONS FOR CUTTING STRIKE SHELVES

R6583G = larghezza interno mobile (Lm) - 2 mm
= internal width of cabinet (Wm) - 2 mm

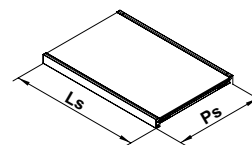
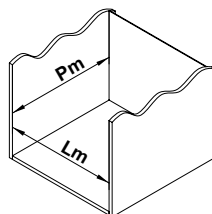
R6584G = larghezza interno mobile (Lm) - 34 mm
= internal width of cabinet (Wm) - 34 mm

R6581 = profondità interno mobile (Pm) - 26 mm
= internal depth of cabinet (Dm) - 26 mm

RAC0250301L3 = R6584G - 44 mm

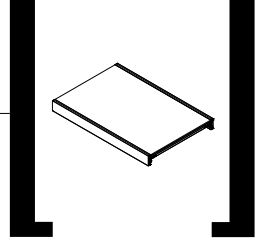
MOBILE
CABINET

RIPIANO STRIKE
STRIKE SHELF



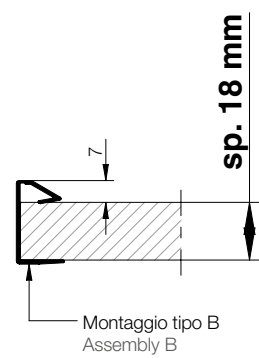
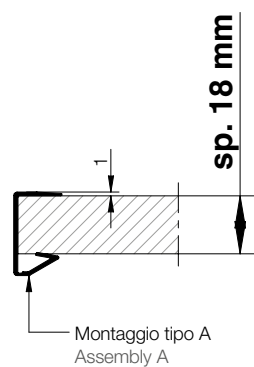
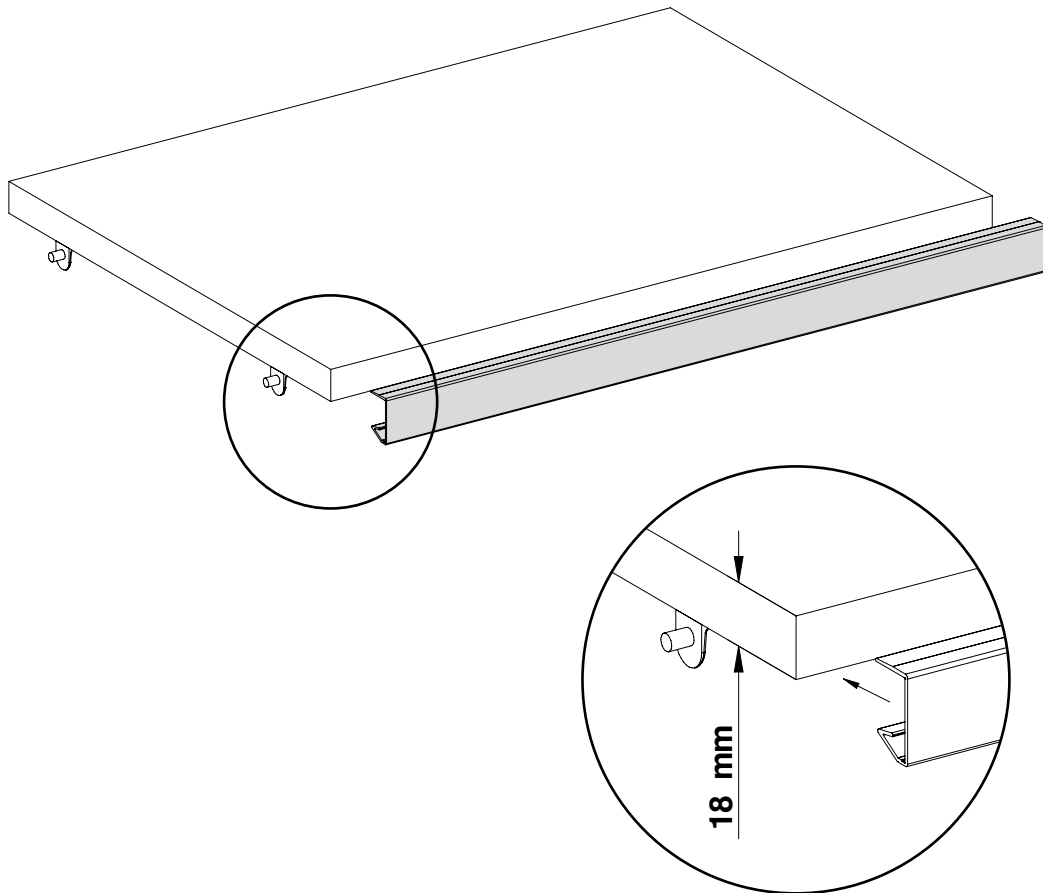
ISTRUZIONI PER IL CALCOLO VETRO STRIKE INSTRUCTIONS FOR CALCULATING THE STRIKE GLASS PANEL

larghezza vetro = larghezza totale STRIKE (Ls) - 2 mm
glass width = total width of STRIKE (Ws) - 2 mm
profondità vetro = profondità totale STRIKE (Ps) - 13 mm
glass depth = total depth of STRIKE (Ds) - 13 mm



PROFILI RIPIANI Profile for shelves

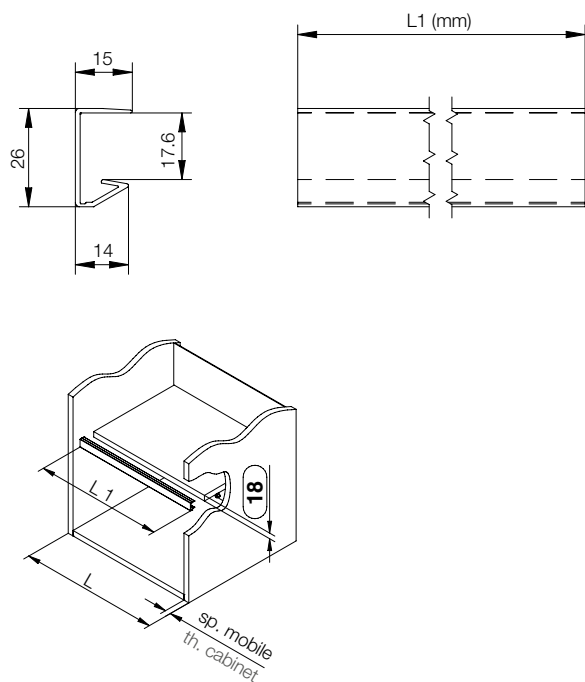
PROFILO IN ALLUMINIO PER RIPIANI
ALUMINIUM PROFILE FOR SHELVE'S FRONT



PROFILI RIPIANI Profile for shelves

1751

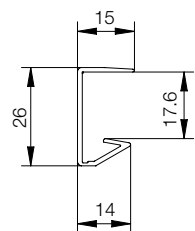
Profilo in alluminio per ripiani.
Aluminium profile for shelves front.



Code	unit	min. order (nr)	qty/box (nr)	Kg/box
1751xxx.xxxx	NR	98	98	-

R1751

Profilo in alluminio per ripiani.
Aluminium profile for shelves front.



Code	unit	min. order (ml)	qty/box (nr)	Kg/box
R1751xxxL41	ML	123	30	22