

CATENARIA

CATENARIA PROFILE

ART. 6597



IT

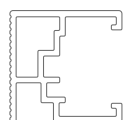
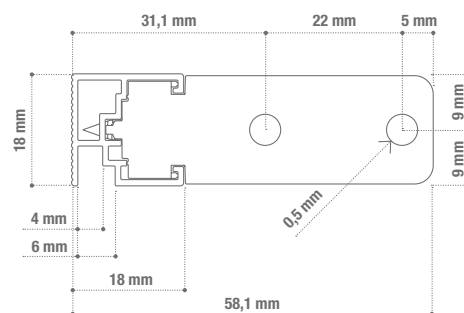
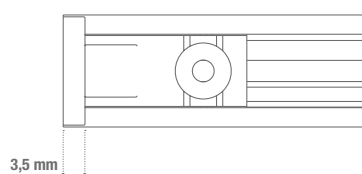
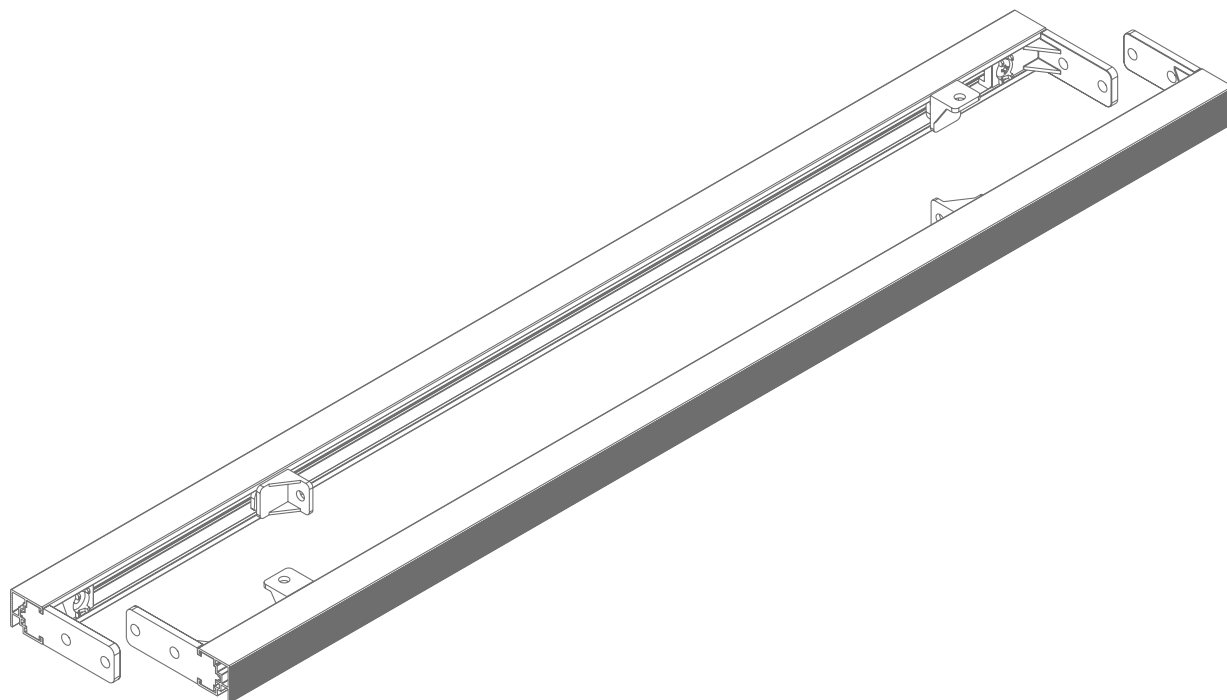
La nuova catenaria Scilm con tappi in plastica può essere fornita in barre. Ha un ingombro minimo (18x18 mm) che la rende idonea alla gran parte delle applicazioni. Per l' utilizzo posteriore ha un sede per le schiene spessori 4 o 6 mm.

I Tappi sono fissati tramite vite autofilettante, sono universali, nascosti all' interno del profilo e non hanno bisogno di scasso o fresature. Sono disponibili in varie versioni (1 o 2 spine d.8 o d.10, piolo di riferimento, 1 o 2 viti, ...). La catenaria 6597 è dotata di squadrette per il fissaggio al top.

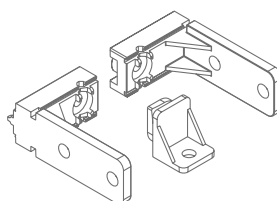
EN

The new scilm "catenaria" profile with plastic caps. The "catenaria" profile can be supplied in different lengths. The minimum overall dimensions of the "catenaria" profile (18 x 18 mm) make it suitable for most applications. Position for 4mm or 6mm back panel for use at the rear. The caps can be fixed using a self-tapping screw. The caps are universal, not right or left. The caps are concealed in the "catenaria" profile and are not visible. They do not require recesses or slots. Different versions of caps are available. (1 or 2 dowels, diam.8 or diam.10, reference pin, 1 or 2 screws...). Supplied with brackets for fixing to the top.

SPECIFICHE E CARATTERISTICHE — SPECIFICATIONS AND FEATURES



Profilo catenaria
in lunghezza 4,1 m
Catenaria profile
in 4.1m lengths
ART. R6597L41



Coppia di tappi + squadretta per fissaggio top
Pair of 2 caps + 1 silver-coloured fixing bracket
ART. 6597TS-A-10



Vite di fissaggio per tappi
Screw for fixing the caps
ART. VAZB 4,2 x 13TSP