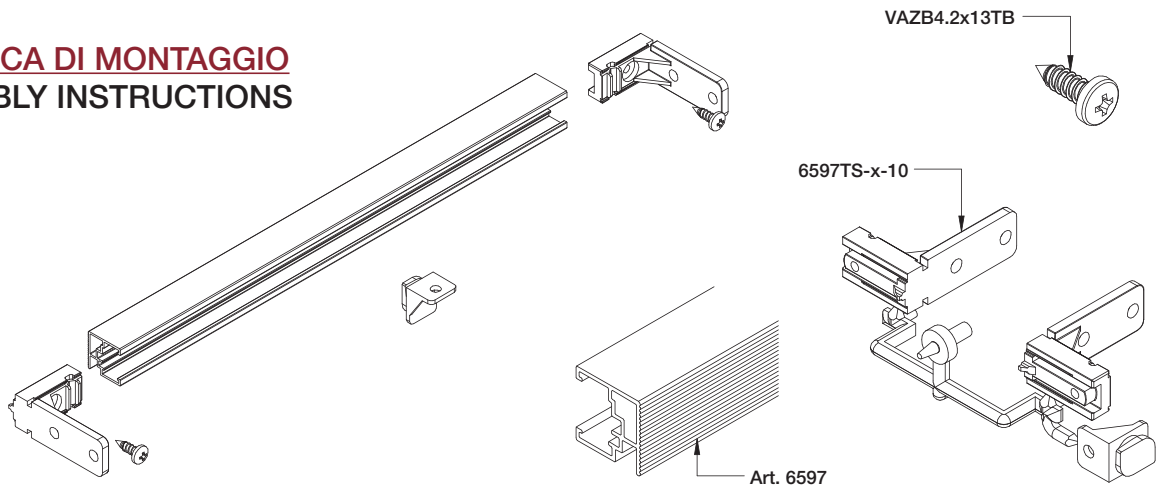
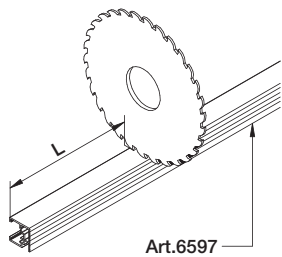


PROFILI CATENARIA Catenaria profiles

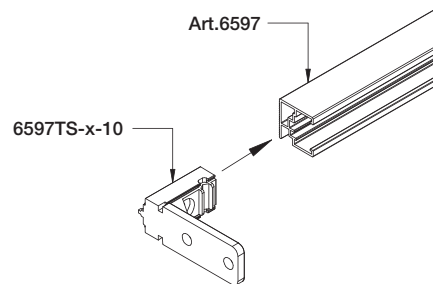
6597
SPECIFICA DI MONTAGGIO
ASSEMBLY INSTRUCTIONS



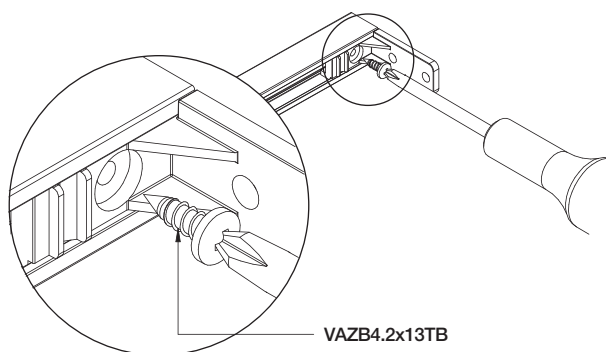
STEP 1
TAGLIARE A MISURA IL PROFILO IN ALLUMINIO
CUT THE ALUMINIUM PROFILE TO SIZE



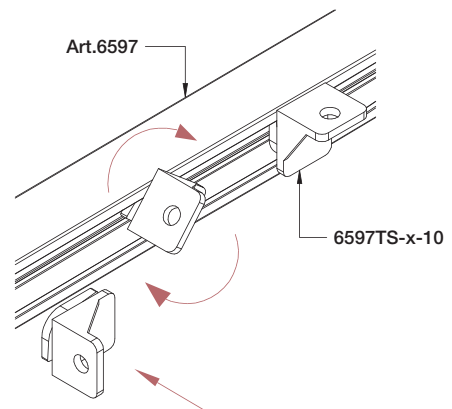
STEP 2
INSERIRE IL TAPPO A FILO DEL PROFILO
INSERT THE END CAP FLUSH WITH THE PROFILE



STEP 3
BLOCCARE IL TAPPO SPINA SUL PROFILO
CON L'APPOSITA VITE
USE THE SCREW PROVIDED TO SECURELY
FASTEN THE END DOWEL TO THE PROFILE



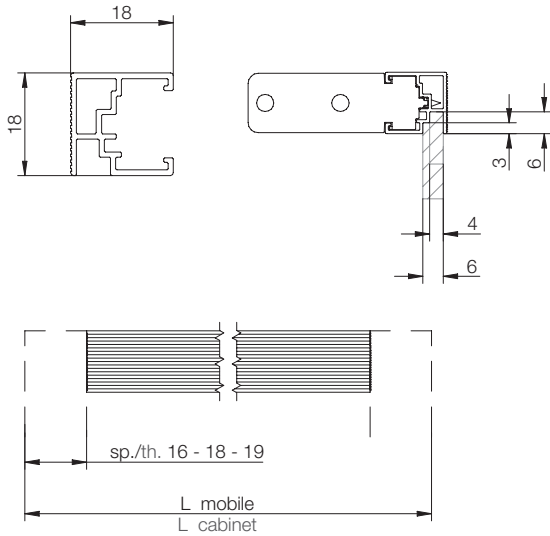
STEP 4
FISSARE LA CATENARIA AL TOP MEDIANTE
L'APPOSITA SQUADRETTA
FIX THE CATENARIA PROFILE TO THE TOP USING THE
SPECIAL CONNECTING PLATE



PROFILI CATENARIA Catenaria profiles

6597

Catenaria con spine in materiale plastico.
Catenaria profile with plastic dowels.



Code	L. (mm)	min. order (unit nr)	qty/box (nr)	Kg/box
R6597L41	4100	30	30	25,10

Possibilità di personalizzare il tappo spina modificando:
 - la posizione della prima spina da 9 mm a 20 mm
 - il diametro della spina da 8 mm a 10 mm
 I kit tappi spina comprendono anche n°1 squadretta per il top.
 Customization of the dowel cap by altering:
 - _position of first plug from 9 mm to 20 mm
 - _diameter of plug from 8 mm to 10 mm
 Dowel cap kits also include 1 joint plate for the top.

6597 ESEMPIO DI APPLICAZIONE EXAMPLE OF APPLICATION

