

**OPZIONI COSTRUTTIVE**  
**BAULICHE OPTIONEN**

—  
Parte superiore  
senza tappo

—  
Oberteil ohne  
Abschlusssteil

—  
Parte superiore  
con tappo

—  
Oberteil mit Abschlusssteil

—  
Parte inferiore  
della gamba con tappo

—  
Beinunterseite mit  
Abschlusssteil.

—  
Parte inferiore della gamba  
con livellatore

—  
Beinunterseite mit  
Einsteller

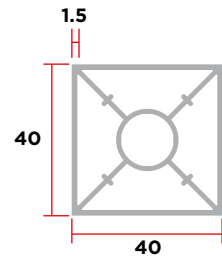
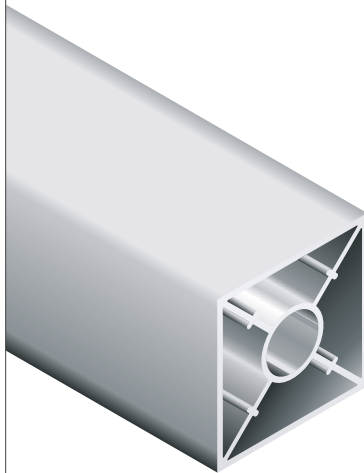
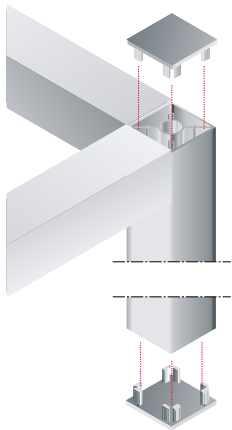


## R7544

profilo 40x40 in alluminio  
per gambe

Aluminiumprofil 40x40 für Beine

A V



CODE

EINHEIT

ABMESSUNGEN

MIN. BESTELLMENGE

STK/KARTON

KARTONGRÖSSEN

GEWICHT

VOLUMEN

B X H L

ML

NR

L X B X H

KG

M<sup>3</sup>

R7544xxxL39

ML

40x40

3900

31,2

8

BOX06 4040x80x205

45,5

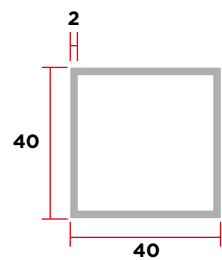
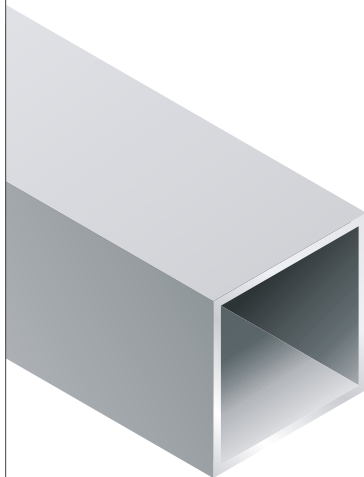
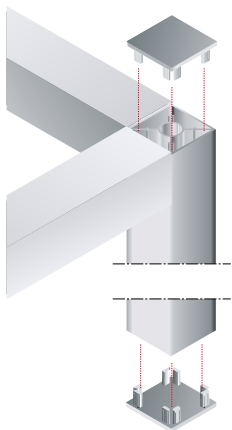
0,066

## R7527

profilo 40x40 in alluminio  
per traversi

Aluminiumprofil 40x40 für Streben

A V



CODE

EINHEIT

ABMESSUNGEN

MIN. BESTELLMENGE

STK/KARTON

KARTONGRÖSSEN

GEWICHT

VOLUMEN

B X H L

ML

NR

L X B X H

KG

M<sup>3</sup>

R7527xxxL41

ML

40x40

4100

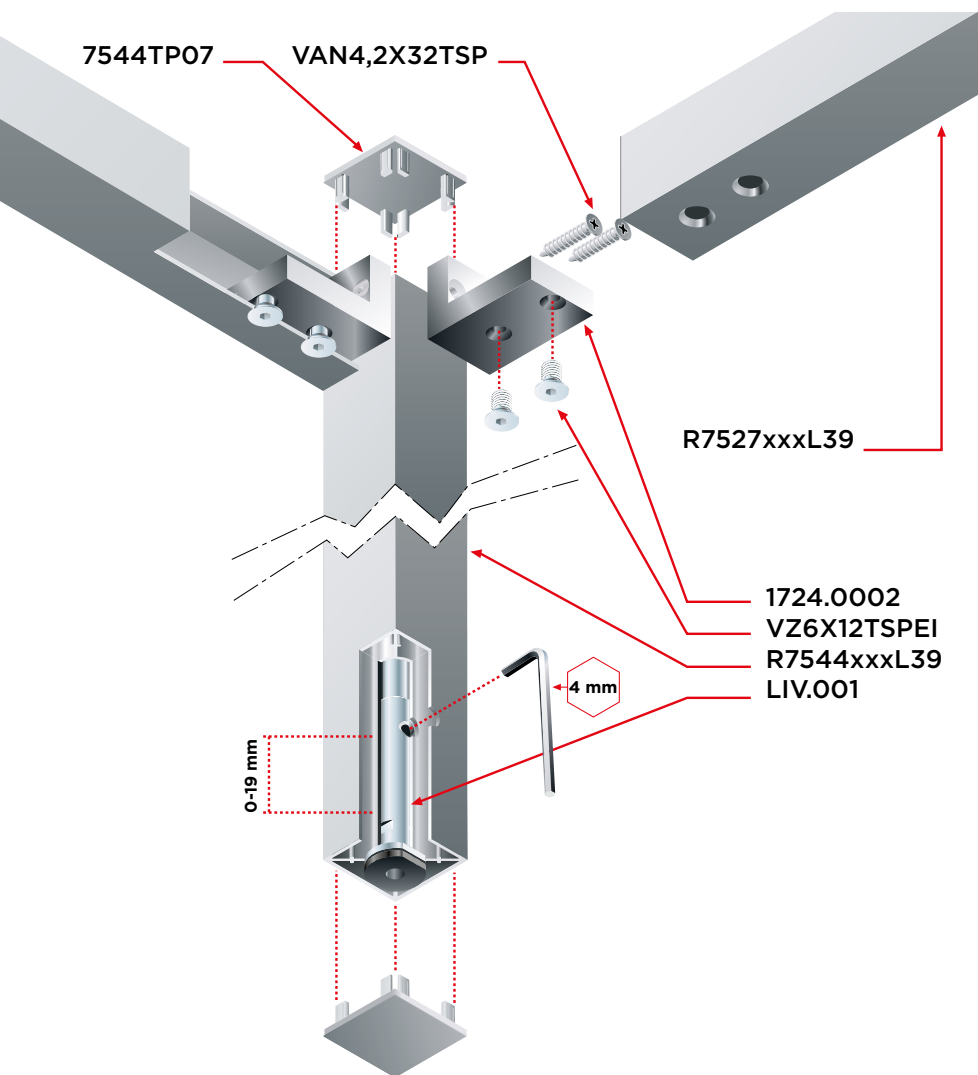
32,8

8

BOX146 4250x205x80

30

0,0697



## 1724.0002

squadretta di giunzione

Winkelbeschlag

CODE	EINHEIT	ABMESSUNGEN	
		B	H
<b>1724.0002</b>	NR	-	-

## 7541TP07

tappo di finitura colore grigio 07

Abschlussteil in grau 07

CODE	EINHEIT	ABMESSUNGEN	
		B	H
<b>7541TP07</b>	NR	-	-

## LIV.001

livellatore

Einsteller

CODE	EINHEIT	ABMESSUNGEN	
		B	H
<b>LIV.001</b>	NR	-	-

## VZ6X12TSPEI

vite assemblaggio trasversi

Schraube zur Strebenmontage

CODE	EINHEIT	ABMESSUNGEN	
		B	H
<b>VZ6X12TSPEI</b>	NR	-	-

## VAN4,2X32TSP

vite per fissaggio squadretta

Schraube für Winkelbeschlag

CODE	EINHEIT	ABMESSUNGEN	
		B	H
<b>VAN4,2X32TSP</b>	NR	-	-

