

OPZIONI COSTRUTTIVE BAULICHE OPTIONEN

—
Parte superiore
senza tappo

—
Oberteil ohne
Abschlusssteil

—
Parte superiore
con tappo

—
Oberteil mit Abschlusssteil

—
Parte inferiore
della gamba con tappo

—
Beinunterseite mit
Abschlusssteil.

—
Parte inferiore della gamba
con livellatore

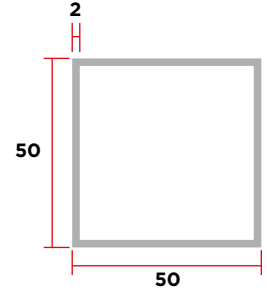
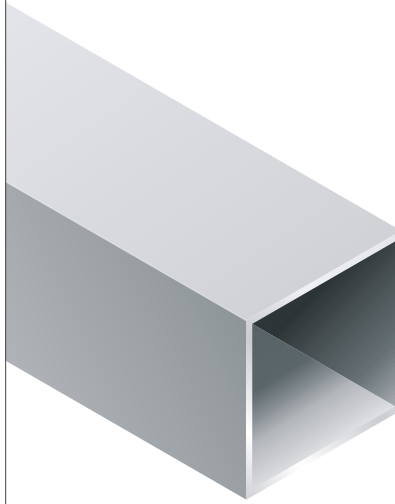
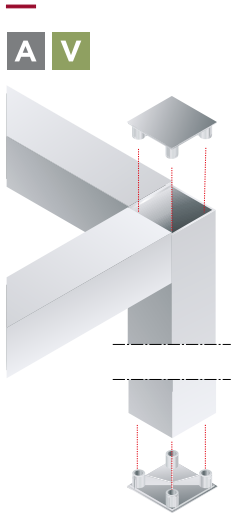
—
Beinunterseite mit
Einsteller



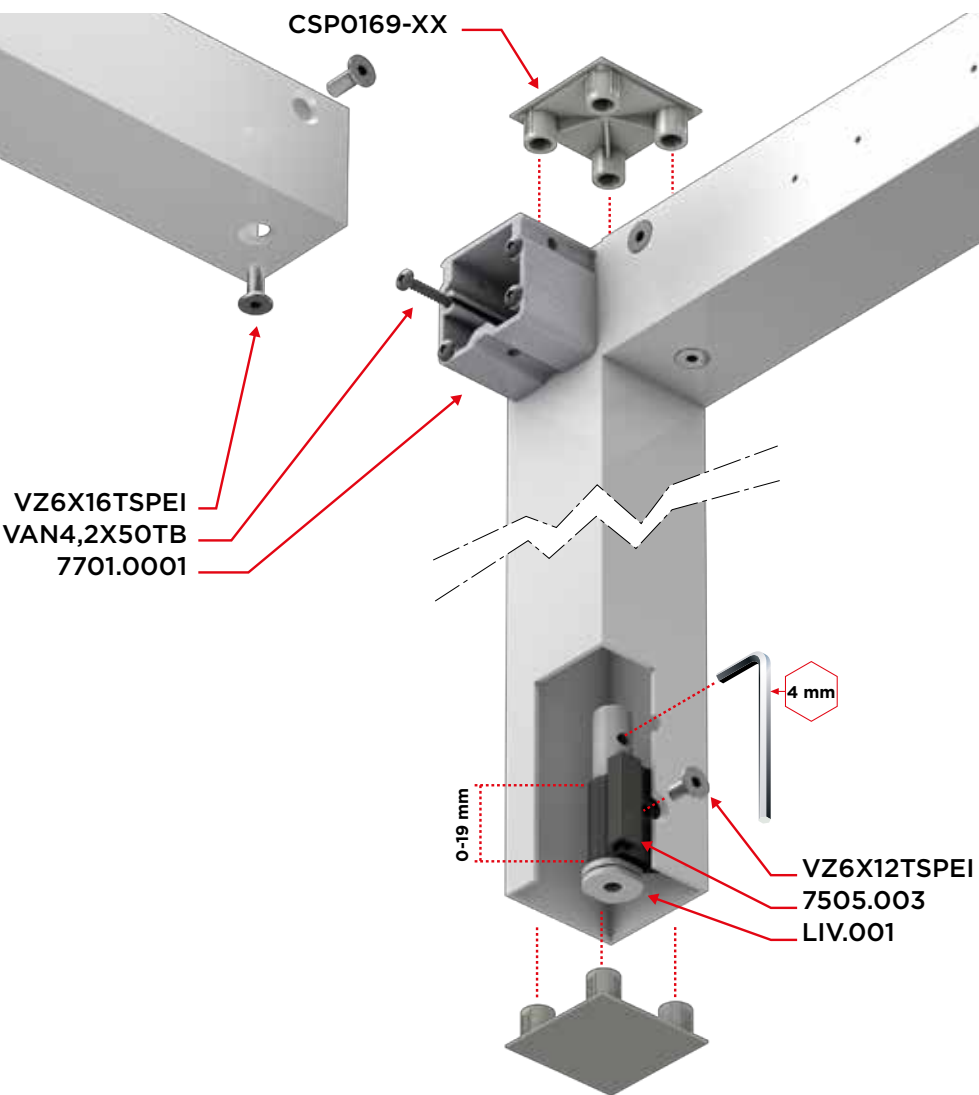
R7500

profilo 50x50 in alluminio

Aluminiumprofil 50x50



CODE	EINHEIT	ABMESSUNGEN		MIN. BESTELLMENGE	STK/KARTON	KARTONGRÖSSEN	GEWICHT	VOLUMEN
		B X H	L					
R7500xxxL39	ML	50x50	3900	23,4	6	BOX07 4050x110x205	25	0,091



7700.0001

blocchetto di giunzione fil. M6

Verbindungsblock M6

CODE	EINHEIT	ABMESSUNGEN	
		B	H
7701.0001	NR	-	-

7505.0003

blocchetto per livellatore

Einstellerblock

CODE	EINHEIT	ABMESSUNGEN	
		B	H
7505.0003	NR	-	-

7500ATPxx

tappo di finitura colore grigio 07

Abschlussenteil in grau 07

CODE	EINHEIT	ABMESSUNGEN	
		B	H
7500ATPxx	NR	-	-

LIV.001

livellatore

Einsteller

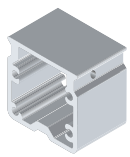
CODE	EINHEIT	ABMESSUNGEN	
		B	H
LIV.001	NR	-	-

VAZB4,2X50TB

vite assemblaggio giunti

Schraube für Montageverbindungen

CODE	EINHEIT	ABMESSUNGEN	
		B	H
VAZB4,2X50TB	NR	-	-



VZ6X16TSPEI

vite assemblaggio traversi

Schraube zur Strebenmontage



CODE	EINHEIT	ABMESSUNGEN	
		B	H
VZ6X16TSPEI	NR	-	-



VZ6X12TSPEI

vite fissaggio blocco livellatore

Befestigungsschraube für
Einstellerblock



CODE	EINHEIT	ABMESSUNGEN	
		B	H
VZ6X12TSPEI	NR	-	-

