

OPZIONI COSTRUTTIVE
CONSTRUCTION OPTIONS

—
Parte superiore
senza tappo

—
Top junction
without plastic flat cap.

—
Parte superiore
con tappo

—
Top junction
with plastic flat cap

—
Parte inferiore
della gamba con tappo

—
Bottom leg
with plastic flat cap.

—
Parte inferiore della
gamba con livellatore

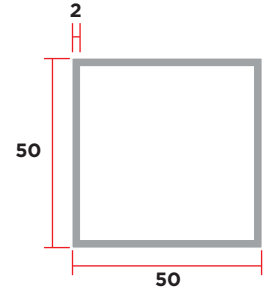
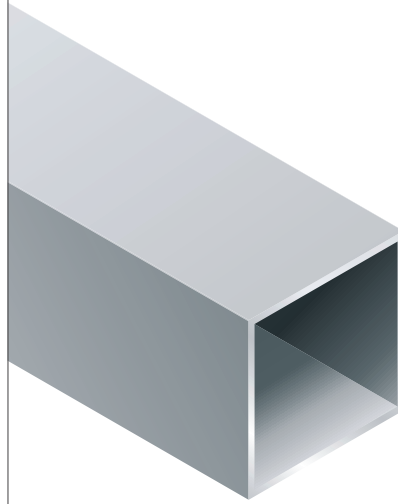
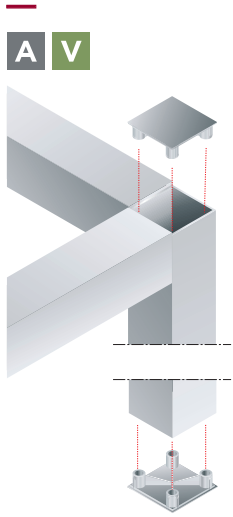
—
Bottom leg
with leveller



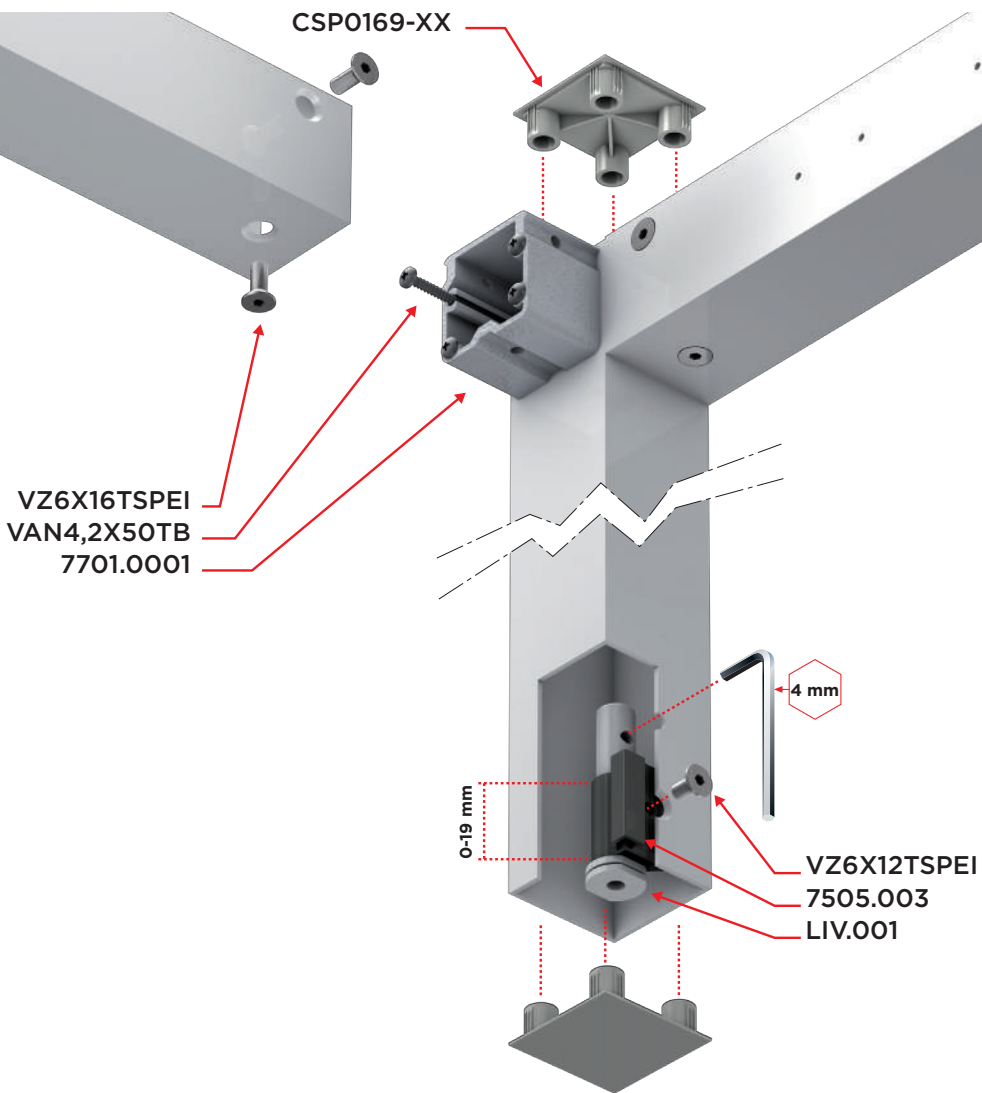
R7500

profilo 50x50 in alluminio

50x50 Aluminum profile



CODE	UNIT	DIMENSION		MIN ORDER QTY	PCS/BOX	BOX SIZES	WEIGHT	VOLUME
		B X H	L					
R7500xxxL39	ML	50x50	3900	23,4	6	BOX07 4050x110x205	25	0,091



7700.0001

blocchetto di giunzione fil. M6
 joining block M6

CODE	UNIT	DIMENSION	
		B	H
7701.0001	NR	-	-

7505.0003

blocchetto per livellatore
 leveller block

CODE	UNIT	DIMENSION	
		B	H
7505.0003	NR	-	-

7500ATPxx

tappo di finitura colore grigio 07
 plug color grey 07

CODE	UNIT	DIMENSION	
		B	H
7500ATPxx	NR	-	-

LIV.001

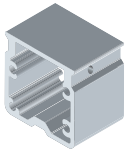
livellatore
 leveller

CODE	UNIT	DIMENSION	
		B	H
LIV.001	NR	-	-

VAZB4,2X50TB

vite assemblaggio giunti
 screw for assembly joints

CODE	UNIT	DIMENSION	
		B	H
VAZB4,2X50TB	NR	-	-



VZ6X16TSPEI

— vite assemblaggio trasversi
 — screw for uprights
 —



CODE	UNIT	DIMENSION	
		B	H
VZ6X16TSPEI	NR	-	-



VZ6X12TSPEI

— vite fissaggio blocco livellatore
 — screw for leveller block
 —



CODE	UNIT	DIMENSION	
		B	H
VZ6X12TSPEI	NR	-	-

