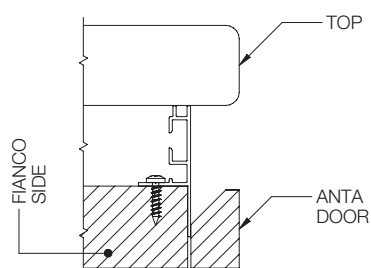
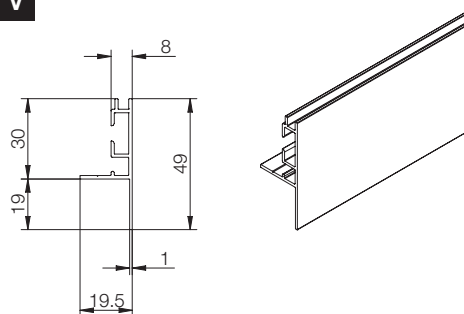


## PROFILI GOLA ORIZZONTALI Horizontal Gola profiles

### 8034

Profilo gola sottotop piatta.  
Flat undertop Gola profile.



Code	L. (mm)	min. order (unit ml)	qty/box (nr)	Kg/box
------	------------	----------------------------	-----------------	--------

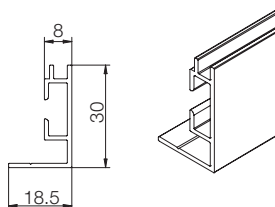
8034xxxL42	4200	100,8	24	31,55
------------	------	-------	----	-------

Vedi specifiche tecniche pag. 194-195.  
For technical specifications see page 194-195.

### 8035

Profilo laterale in finitura.  
Profilo compensatore grezzo.  
Side profile with finish.  
Raw compensator profile.

Fissaggio con viti da legno diametro 3,5 mm.  
Fixed with screws for wood, diameter 3.5 mm.



Code	L. (mm)	min. order (unit ml)	qty/box (nr)	Kg/box
------	------------	----------------------------	-----------------	--------

8035xxxL42	4200	151,2	36	38,25
------------	------	-------	----	-------

8035GREL42	4200	105	25	26,57
------------	------	-----	----	-------

Vedi specifiche tecniche pag. 194-195.  
For technical specifications see page 194-195.