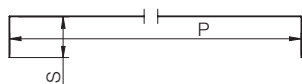
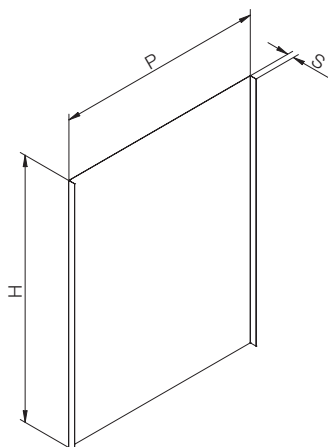


PROTEZIONE PER MOBILE Cabinet protector

785L

Copri fianco per mobile in alluminio liscio, verniciato.
 Pieghe di copertura fianco.
 Painted plain aluminium side cover for cabinet.
 Curved cover for side panels.

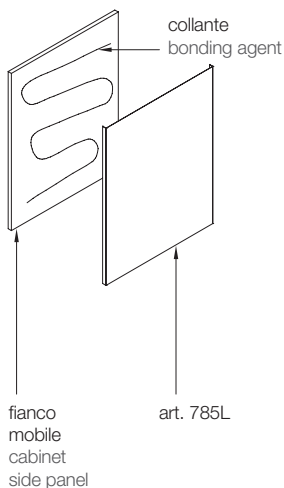


| Code | unit | min. order (cp) | qty/box (cp) | Kg/box |
|------------|------|-----------------|--------------|--------|
| 785Lxx.xxx | CP | 10 | 10 | - |
| | | | | |
| | | | | |
| | | | | |
| | | | | |
| | | | | |
| | | | | |
| | | | | |
| | | | | |
| | | | | |

PROTEZIONE PER LAVELLO
SINK-BOTTOM PROTECTION

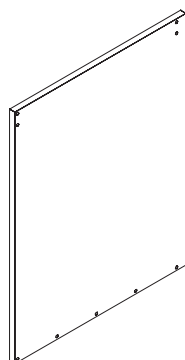
STEP 1

INCOLLARE IL COPRIFIANCO AL FIANCO DEL MOBILE
GLUE THE SIDE COVER TO THE CABINET SIDE PANEL



STEP 2

LAVORARE IL FIANCO RIVESTITO DOPO L'INCOLLAGGIO
AFTER GLUEING, PUT THE COATED SIDE PANEL INTO PLACE



STEP 3

ASSEMBLARE IL MOBILE
ASSEMBLE THE CABINET

