

FONDO BASE COLONNA FRIGO Refrigerator cabinet base

877

Base colonna frigo H 45 mm con basi e spine in legno.
Refrigerator cabinet base H. 45 mm with bases and wood dowels.

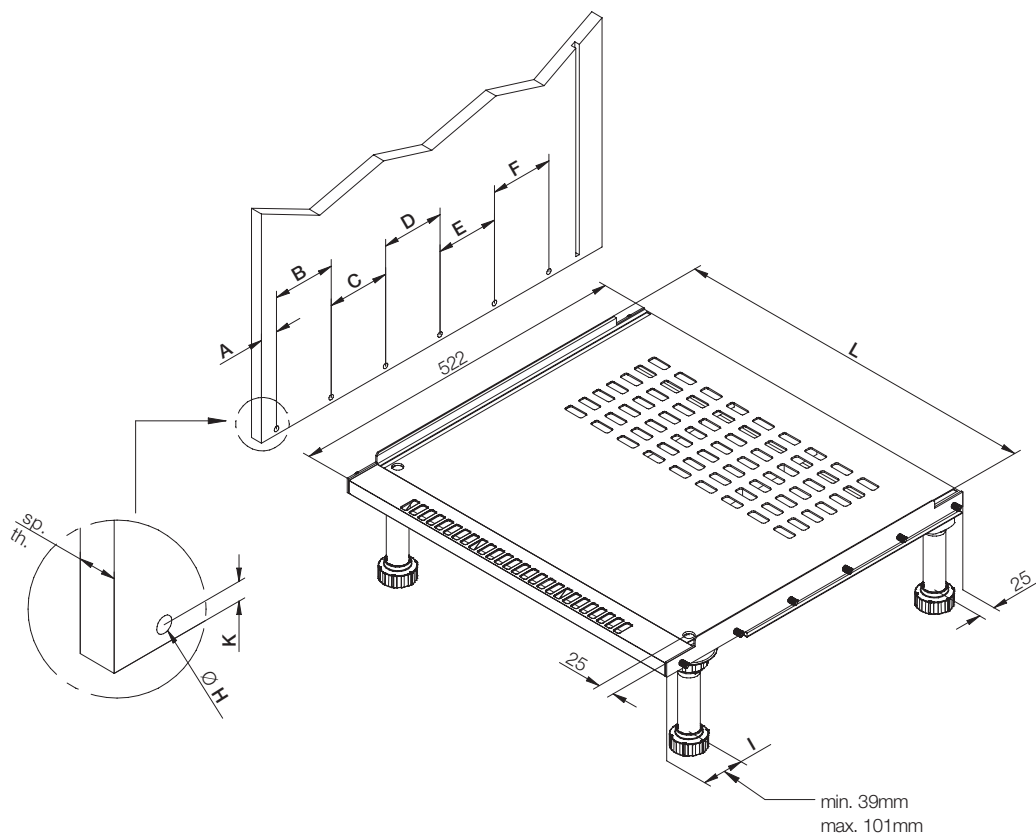
Modulo d'ordine disponibile nel sito Download order form from the website	
A	
B	
C	
D	
E	
F	
H	<input type="checkbox"/> Ø 8 <input type="checkbox"/> Ø 10
K	
I	
L	<input type="checkbox"/> 561 (fianco 19 mm - 19 mm panel) <input type="checkbox"/> 563 (fianco 18 mm - 18 mm panel) <input type="checkbox"/> 567 (fianco 16 mm - 16 mm panel)
FONDO BASE	<input type="checkbox"/> a filo fianco - flush with side panel <input type="checkbox"/> arretrato ... cm - backed of ... cm

Code	L. (mm)	min. order (unit nr)	qty/box (nr)	Kg/box
877AxxFxx.xx	563	150	150	258,00
877BxxFxx.xx	561	150	150	258,00
877CxxFxx.xx	567	150	150	262,50



Utilizzabile con tutti i piedini serie:
For use with all standard supplied legs:

- 270F
- 250F
- 232F
- con o senza P74
- with or without P74

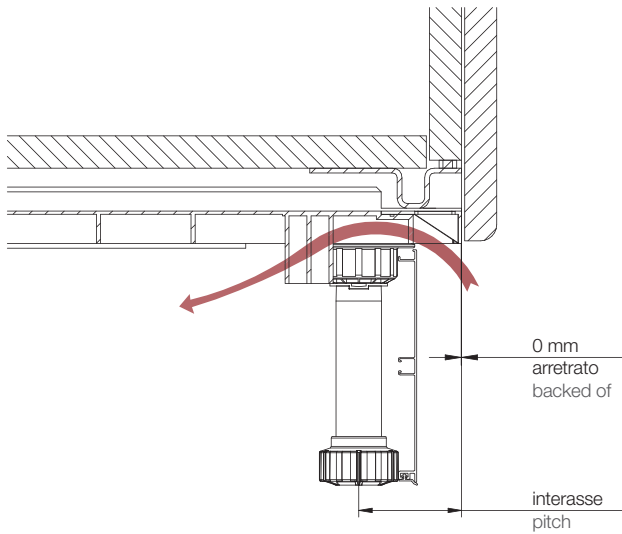


FONDO BASE COLONNA FRIGO Refrigerator cabinet base

877

SISTEMA DI AERAZIONE
VENTILATED BASE SYSTEM

BASE COLONNA FRIGO
REFRIGERATOR BASE



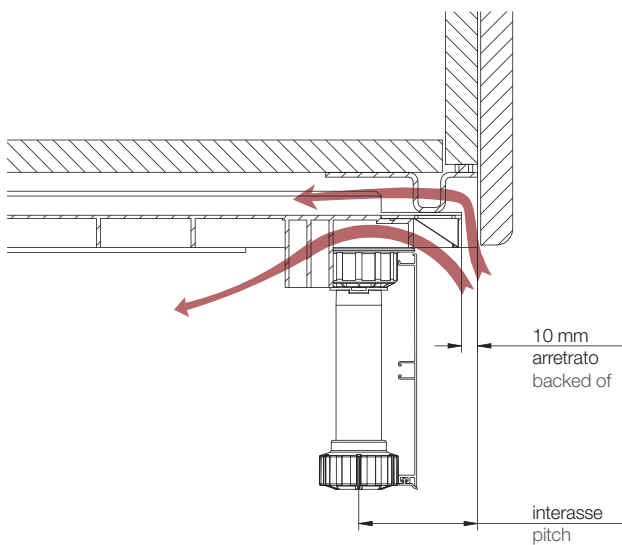
SUPERFICIE DI AERAZIONE 150 CM²
SURFACE AERATION CM² 150

Il fondo frigo mod. 877 nella sua posizione a filo fianco, assicura una superficie di aerazione di 150 cm².
In its position flush with the side panel, the base for refrigerator mod. 877 ensures a ventilation surface area of 150 cm².

INTERASSE DA FRONTE FIANCO
MIN 65 mm
PITCH FROM FRONT TO SIDE
MIN. 65 mm



INTERASSE DA FRONTE FIANCO
MAX 85 mm
PITCH FROM FRONT TO SIDE
MAX 85 mm



SUPERFICIE DI AERAZIONE 210 CM²
SURFACE AERATION CM² 210

Il fondo frigo mod. 877 nella sua posizione ideale, arretrato di 10 mm rispetto al fianco, assicura una superficie di aerazione di ben 210 cm².
The refrigerator base mod.877 ensures a ventilation area of 210 cm² when mounted in its recommended location, set back 10mm from the side panels.

INTERASSE DA FRONTE FIANCO
MIN 75 mm
PITCH FROM FRONT TO SIDE
MIN. 75 mm



INTERASSE DA FRONTE FIANCO
MAX 95 mm
PITCH FROM FRONT TO SIDE
MAX 95 mm