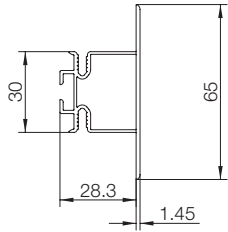


**PROFILI GOLA ORIZZONTALI** Horizontal Gola profiles

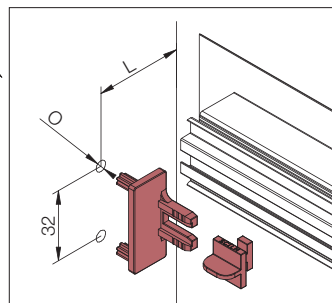
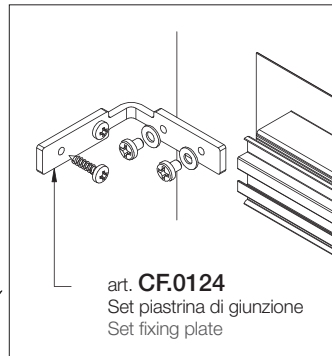
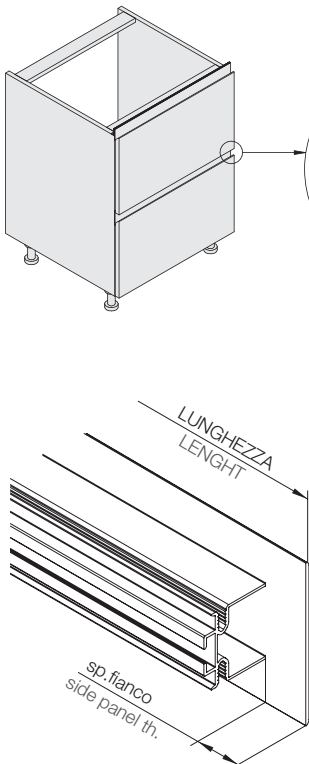
**8076**

Profilo gola cassettera piatta.  
Flat Gola profile for drawer unit.



Code	L. (mm)	min. order (unit ml)	qty/box (nr)	Kg/box
8076xxxL45	4500	45	10	27,27

**SISTEMA DI FISSAGGIO  
GOLA CASSETTIERA  
PIATTA**  
FIXING SYSTEM FOR  
FLAT GOLA PROFILE FOR  
DRAWER UNIT



Esempio di fissaggio con **SU136DS59**  
Example of fixing with SU136DS59

- Sistemi di fissaggio applicabili
- SU116 - L = 40mm preforo Ø 2mm
  - SU136 - L = 40mm foro Ø 5mm prof. 10mm
  - SU137 - L = 39mm foro Ø 5mm prof. 10mm

- Applicable fixing systems
- SU116 - W. = 40mm pre-drilling Ø 2mm
  - SU136 - W. = 40mm hole Ø 5mm D. 10mm
  - SU137 - W. = 39mm hole Ø 5mm D. 10mm