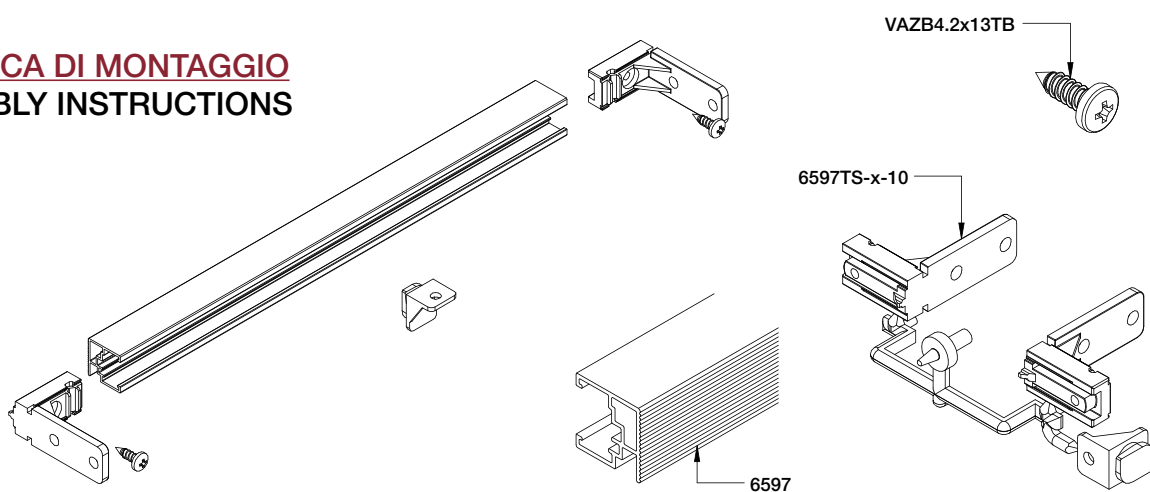
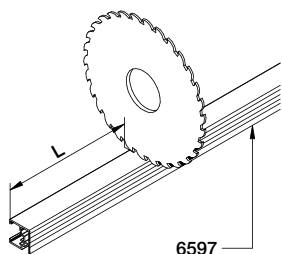


## PROFILI CATENARIA Catenaria profiles

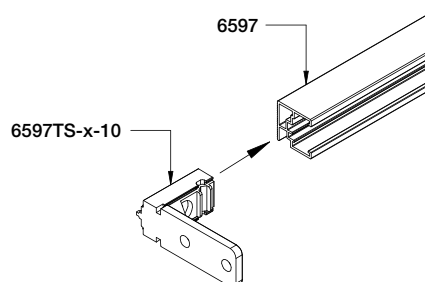
### 6597 SPECIFICA DI MONTAGGIO ASSEMBLY INSTRUCTIONS



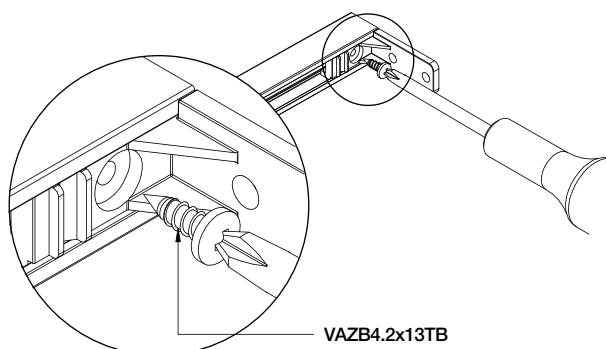
**STEP 1**  
TAGLIARE A MISURA IL PROFILO IN ALLUMINIO  
CUT THE ALUMINIUM PROFILE TO SIZE



**STEP 2**  
INSERIRE IL TAPPO A FILO DEL PROFILO  
INSERT THE END CAP FLUSH WITH THE PROFILE



**STEP 3**  
BLOCCARE IL TAPPO SPINA SUL PROFILO  
CON L'APPOSITA VITE  
USE THE SCREW PROVIDED TO SECURELY  
FASTEN THE END DOWEL TO THE PROFILE



**STEP 4**  
FISSARE LA CATENARIA AL TOP MEDIANTE  
L'APPOSITA SQUADRETTA  
FIX THE CATENARIA PROFILE TO THE TOP USING THE  
SPECIAL CONNECTING PLATE

