

PROFILI GOLA Gola profiles

SPECIFICHE TECNICHE

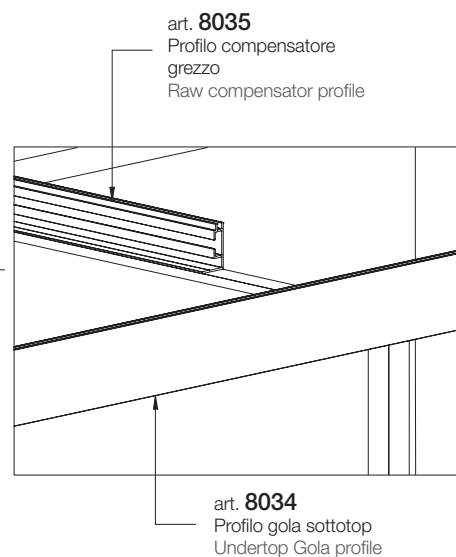
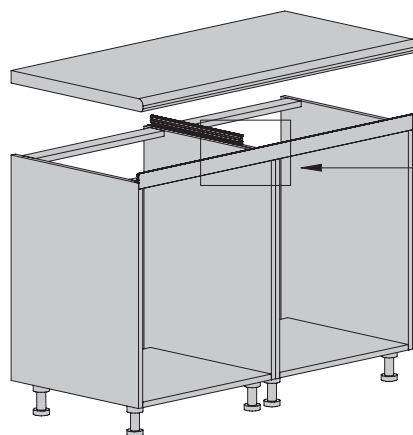
TECHNICAL SPECIFICATIONS

SERIE 8034/8035 GOLA PIATTA

SERIES 8034/8035 FLAT GOLA PROFILE

**SISTEMA DI FISSAGGIO
GOLA SOTTOTOP E
COMPENSATORE**

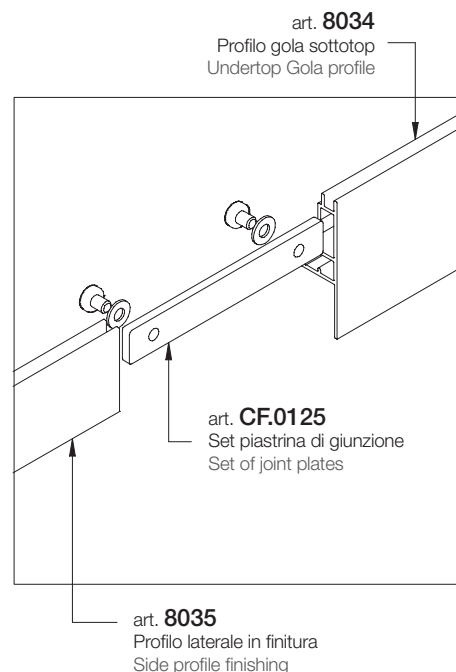
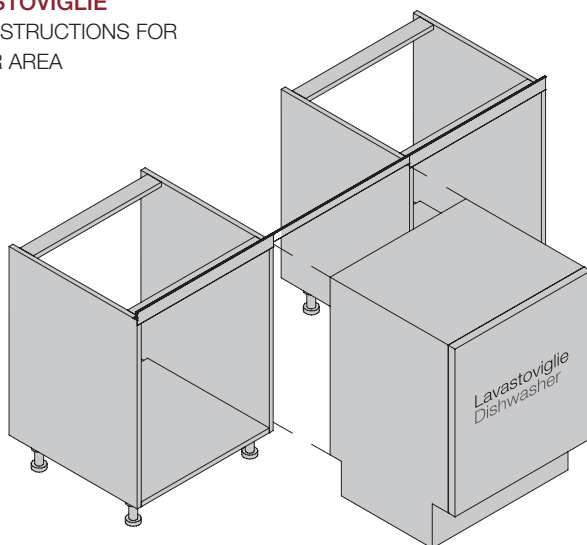
FIXING SYSTEM FOR
UNDERTOP GOLA PROFILE
AND COMPENSATOR



I profili gola sottotop e compensatore vanno fissati tramite viti Ø3,5 mm idonee (non in dotazione) perforando i profili in alluminio con fori da Ø4 mm
Undertop Gola profiles and the compensator must be fixed with appropriate screws Ø3.5 mm (not provided), pre-drill the aluminium profiles with holes Ø4 mm

**SPECIFICA DI MONTAGGIO
ZONA LAVASTOVIGLIE**

ASSEMBLY INSTRUCTIONS FOR
DISHWASHER AREA



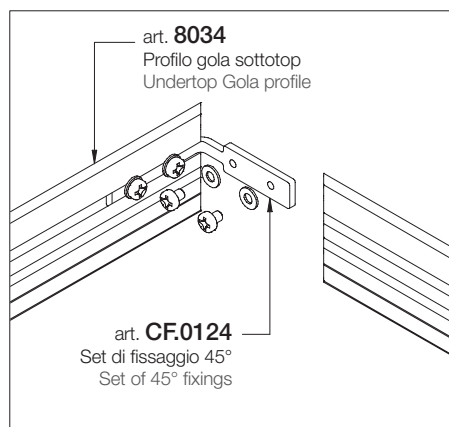
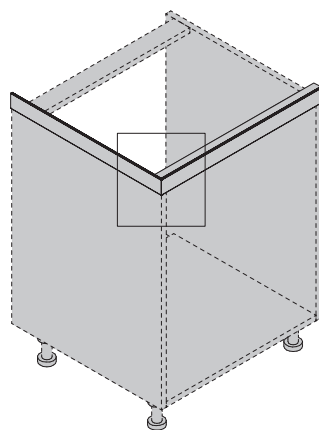
PROFILI GOLA Gola profiles

SPECIFICHE TECNICHE

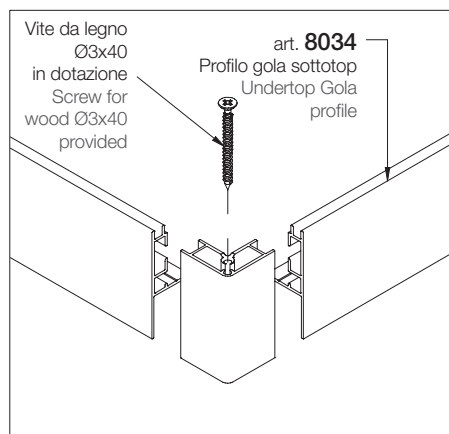
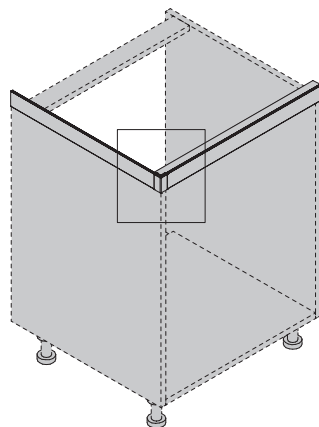
TECHNICAL SPECIFICATIONS

SERIE 8034/8035 GOLA PIATTA
 SERIES 8034/8035 FLAT GOLA PROFILE

**ACCOPIAMENTO
 UNIONE 45°**
 45° COUPLING JOINT



**ACCOPIAMENTO UNIONE 90°
 UNIVERSALE**
 90° UNIVERSAL COUPLING JOINT



**ACCOPIAMENTO UNIONE 90°
 DX / SX**
 90° RH / LH COUPLING JOINT

