

**PROFILI GOLA** Gola profiles

# SPECIFICHE TECNICHE

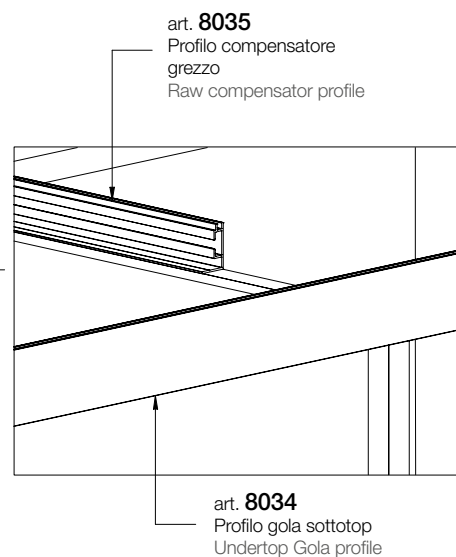
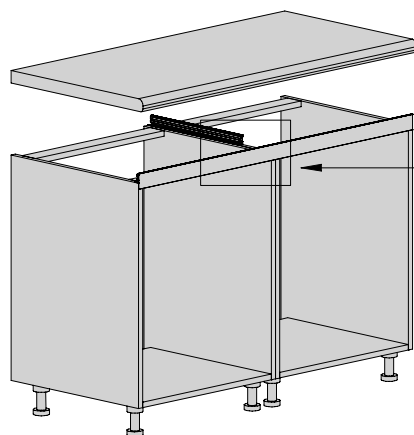
## TECHNICAL SPECIFICATIONS

### SERIE 8034/8035 GOLA PIATTA

SERIES 8034/8035 FLAT GOLA PROFILE

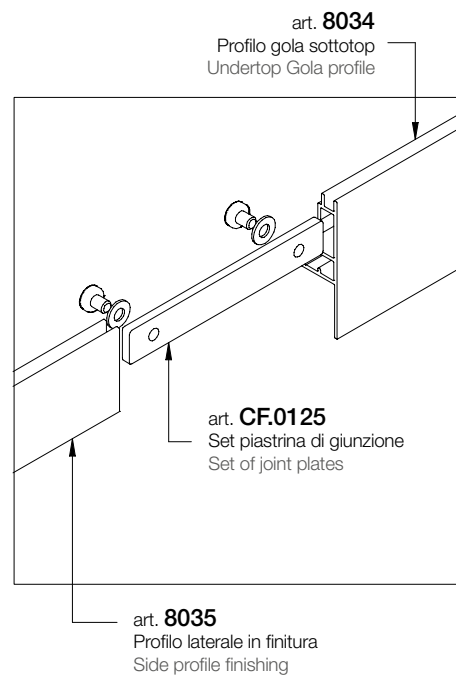
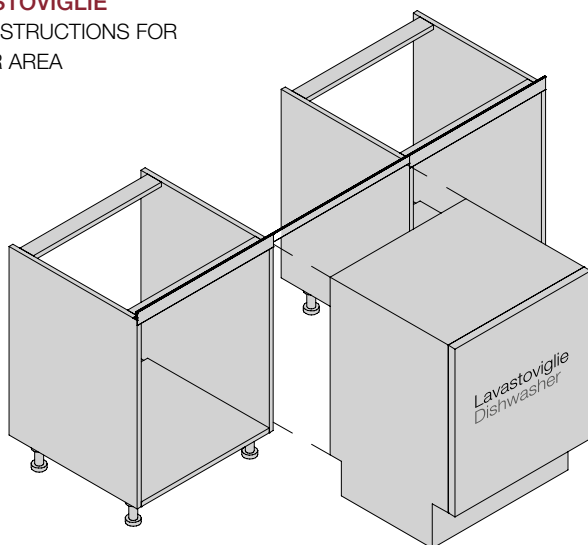
**SISTEMA DI FISSAGGIO  
GOLA SOTTOTOP E  
COMPENSATORE**

FIXING SYSTEM FOR  
UNDERTOP GOLA PROFILE  
AND COMPENSATOR



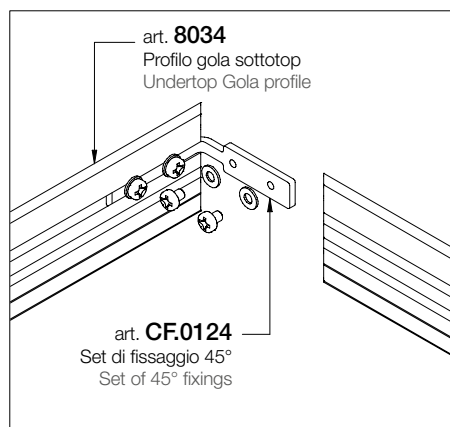
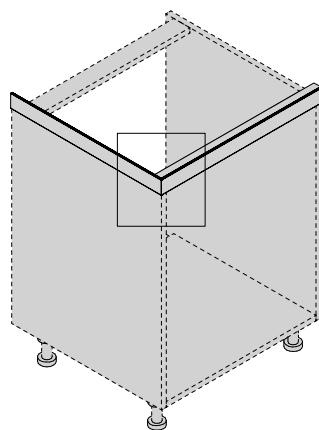
I profili gola sottotop e compensatore vanno fissati tramite viti Ø3,5 mm idonee (non in dotazione) perforando i profili in alluminio con fori da Ø4 mm  
Undertop Gola profiles and the compensator must be fixed with appropriate screws Ø3.5 mm (not provided), pre-drill the aluminium profiles with holes Ø4 mm

**SPECIFICA DI MONTAGGIO  
ZONA LAVASTOVIGLIE**  
ASSEMBLY INSTRUCTIONS FOR  
DISHWASHER AREA

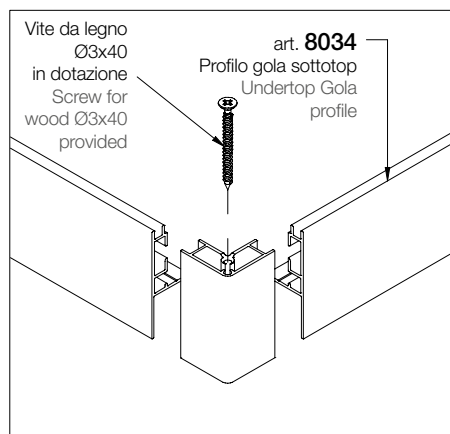
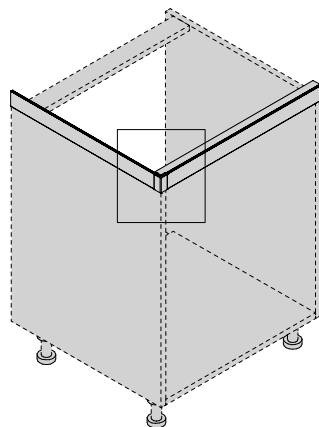


**SERIE 8034/8035 GOLA PIATTA**  
 SERIES 8034/8035 FLAT GOLA PROFILE

**ACCOPIAMENTO  
 UNIONE 45°**  
 45° COUPLING JOINT



**ACCOPIAMENTO UNIONE 90°  
 UNIVERSALE**  
 90° UNIVERSAL COUPLING JOINT



**ACCOPIAMENTO UNIONE 90°  
 DX / SX**  
 90° RH / LH COUPLING JOINT

