

STRIKE 28 - SISTEMA RIPIANI

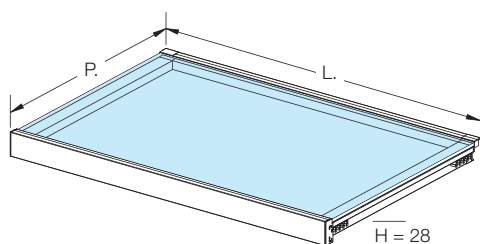
Strike 28 - Shelf system

K6584

Strike 28 led montato con vetro
Strike 28 LED lights mounted with glass

Vetro float-temperato filo grezzo spessore 4 mm.
 Ripiano altezza 28 mm.
 Raw edge tempered float glass, 4 mm thick.
 Shelf H. 28 mm.

All' ordine specificare lo spessore dei fianchi del mobile.
When ordering, specify the cabinet side panel thickness.

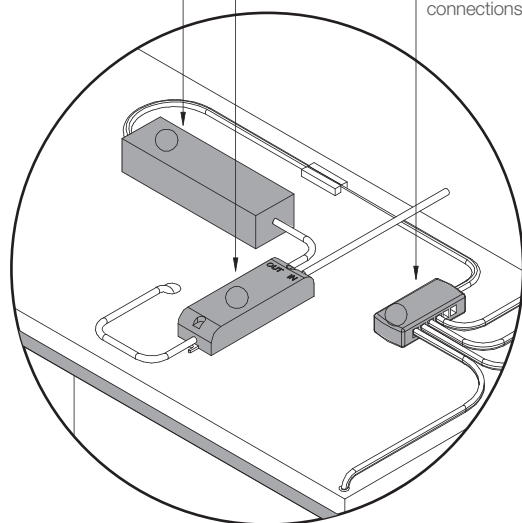


	Code	P x H x L (mm)	min. order (unit nr)	qty/box (nr)	Kg/box
Prof. / Depth 280mm	K6584xxxAxxx	280x28 x 450	18	1	2,10
	K6584xxxAxxx	280x28 x 600	18	1	2,70
	K6584xxxAxxx	280x28 x 900	18	1	3,90
	K6584xxxAxxxR	280x28 x 1200	18	1	5,10
Prof. / Depth 480mm	K6584xxxAxxx	480x28 x 450	18	1	2,75
	K6584xxxAxxx	480x28 x 600	18	1	4,05
	K6584xxxAxxx	480x28 x 900	18	1	5,42
	K6584xxxAxxxR	480x28 x 1200	18	1	8,32

Alimentatore 230V/12V
 Transformer 230V/12V

Elett. Sensore
 Sensor electr. Box

Ciabatta di connessione
 max. 12 connessioni
 Gang socket max. 12 connections

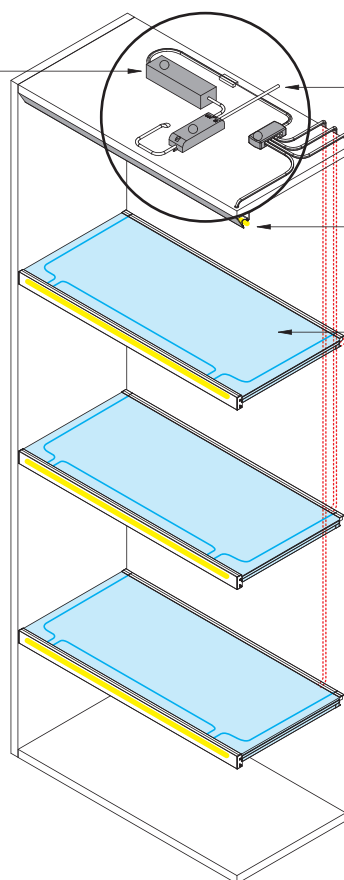


Sensore infrarosso
 Infrared sensor

Rete 230V
 Power supply 230V

Mini Strike Led

Ripiano Strike Led
 Strike Led shelf



AVVERTENZA:
 Realizzare un foro sulla schiena del mobile in corrispondenza di ogni RIPIANO STRIKE per passare il cavo di alimentazione da collegare alla CIABATTA.

ATTENTION:
 Drill a hole in the cabinet in the position of each STRIKE SHELF for the passage of the power cable to be connected to the GANG SOCKET.

NOTA BENE: Per specifiche di cablaggio e assemblaggio richiedere al CUSTOMER SERVICE il libretto di istruzioni ZC020047

NOTE: For details about cabling and assembly, please ask our CUSTOMER SERVICE for the ZC020047 instruction manual