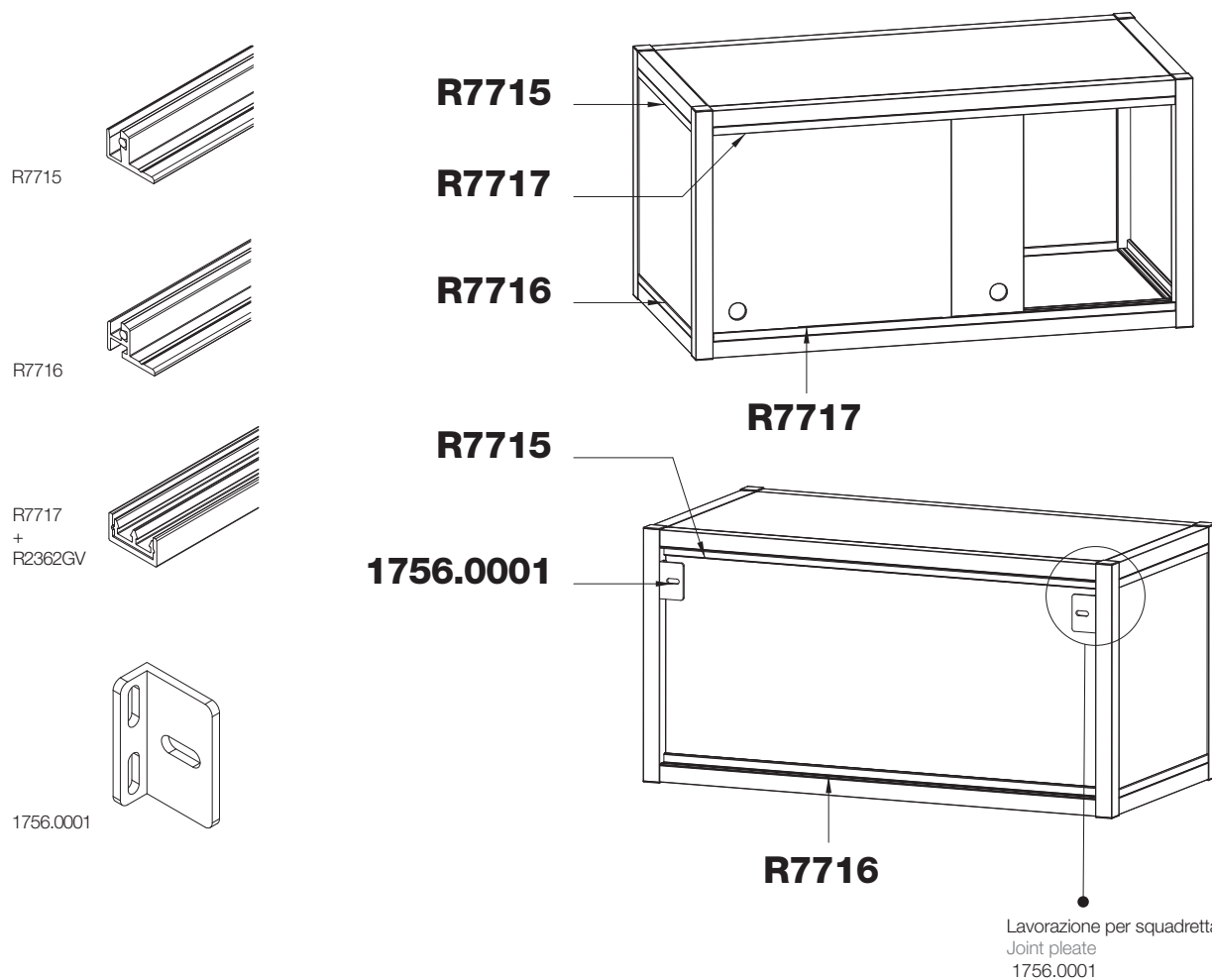


**PROFILO 20X20** PROFILE 20X20

**SISTEMA DI CHIUSURE PER STRUTTURA 20X20**

CLOSURE SYSTEM FOR 20X20

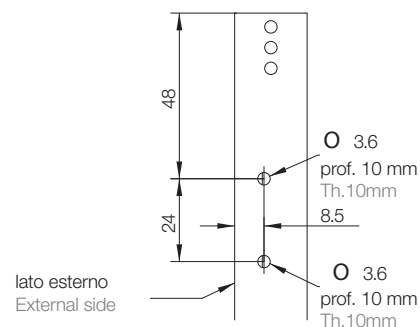
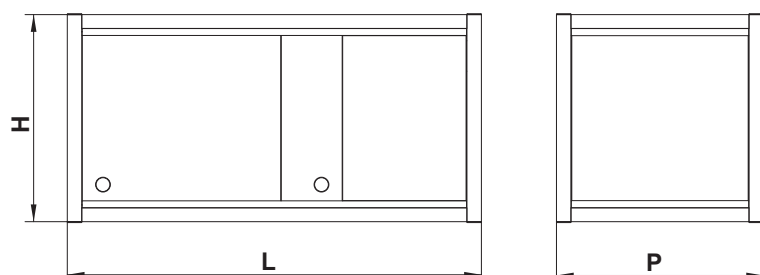


**CALCOLO VETRI SP. 4MM O PANNELLI SP. 4MM**  
CALCULATION FOR GLASS AND WOODEN PANEL TH. 4 MM

SCHIENALE - HC = H-52.5 mm    LC = L-43 mm  
REAR

FIANCHI - HC = H-52.5 mm    PC = P-43 mm  
SIDE

FRONTALE - HC = H-48 mm    LC = (L-22 mm)/2 mm  
FRONT



**NOTA BENE: Per specifiche di assemblaggio richiedere al CUSTOMER SERVICE il manuale di istruzioni.**  
NOTE: Contact our customer service to receive the instruction manual.