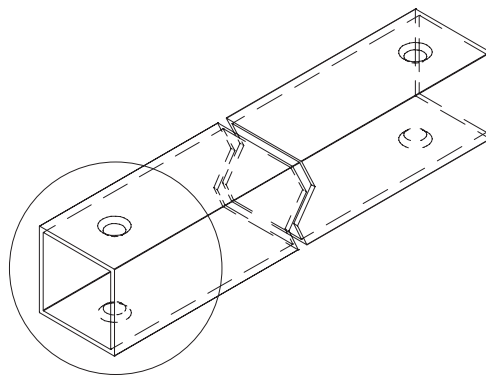
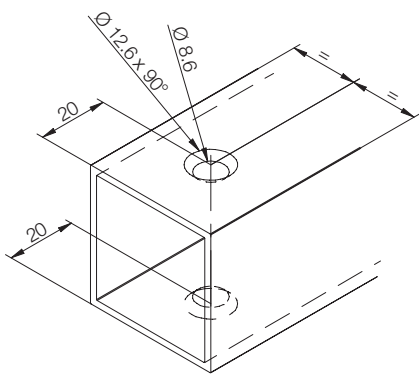


**PROFILO 40X40** PROFILE 40X40

# SPECIFICA DI FORATURA PER STRUTTURA 40X40

## DRILLING SPECIFICATIONS FOR STRUCTURE 40X40

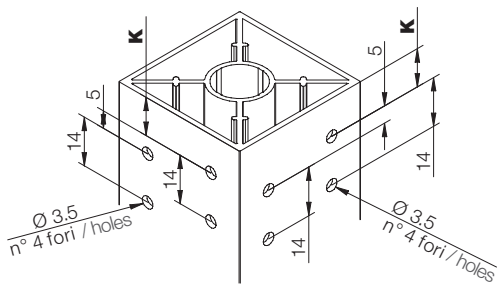
**FORATURA TRAVERSI E MONTANTI**  
DRILLING FOR CROSSBARS AND UPRIGHTS



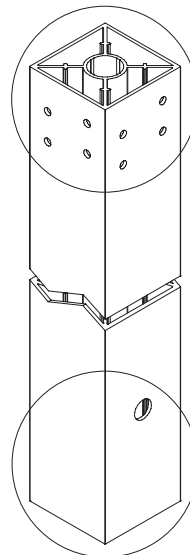
FORATURA PER GIUNTO 7681.0001  
DRILLING FOR JOINT 7681.0001

**ATTENZIONE: le forature sono indicative e possono variare in base alle esigenze costruttive.**  
IMPORTANT: drilling is indicative and may vary depending on construction requirements.

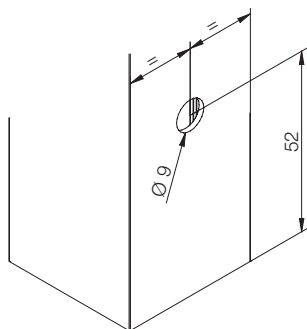
**FORATURA GAMBA**  
DRILLING OF THE LEG



FORATURA PER GIUNTO 7681.0001  
DRILLING FOR JOINT 7681.0001



**K** = 11 mm - con tappo superiore / with an end cap at the top  
**K** = 14 mm - senza tappo superiore / without an end cap at the top



FORATURA PER LIV.001  
DRILLING FOR LIV.001

**ATTENZIONE: le forature sono indicative e possono variare in base alle esigenze costruttive.**  
IMPORTANT: drilling is indicative and may vary depending on construction requirements.