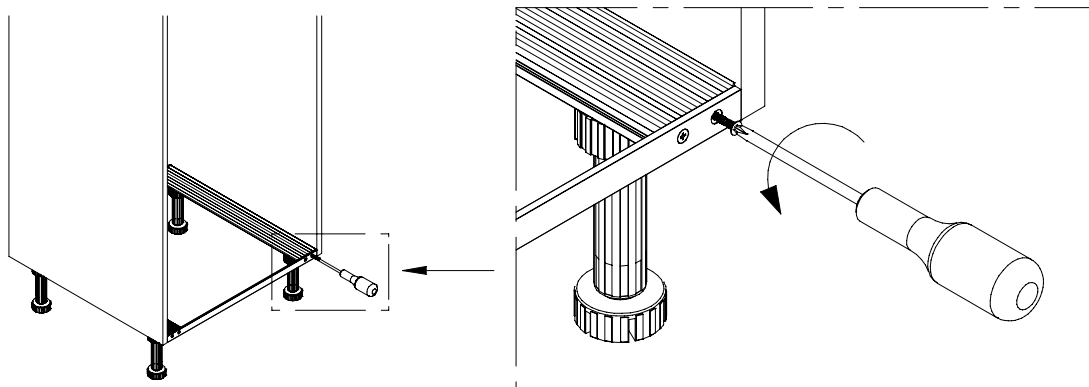


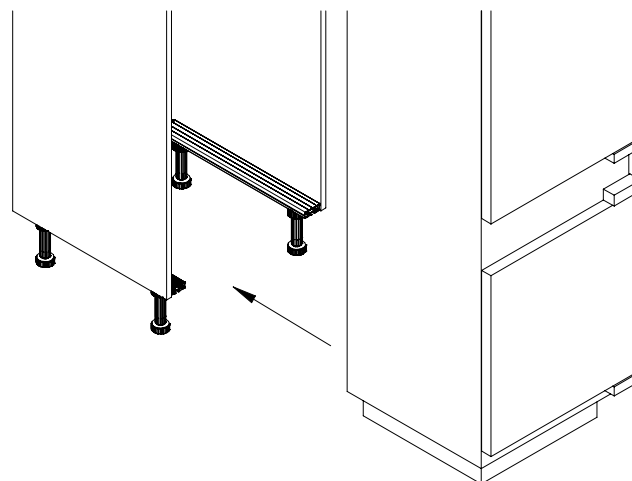
FONDO BASE COLONNA FRIGO Refrigerator cabinet base

STEP 1



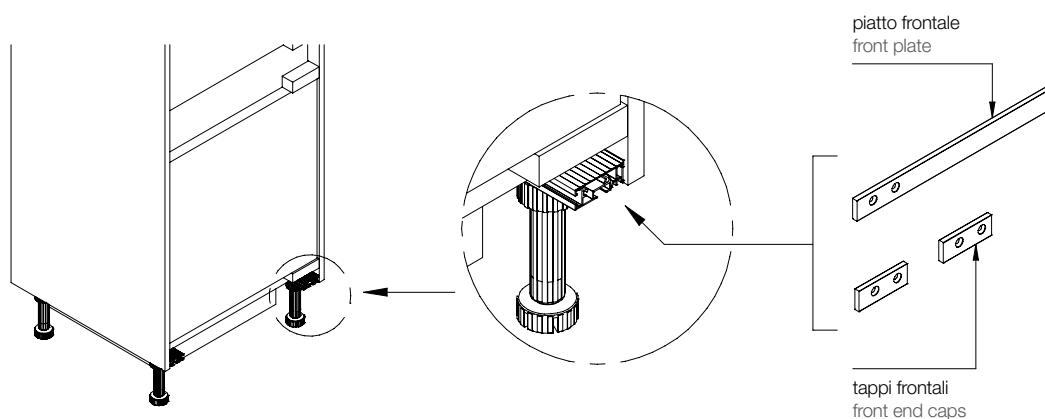
Togliere il profilo di chiusura del telaio T6567 svitando le 4 viti.
Remove the closing profile of the T6567 frame by loosening the 4 screws.

STEP 2



Inserire il frigo nella colonna.
Insert the refrigerator in the tall cabinet.

STEP 3



Riavvitare il profilo di chiusura con possibilità di scelta tra il piatto o i tappi.
Screw the closing profile into place and attach the front plate or end caps.