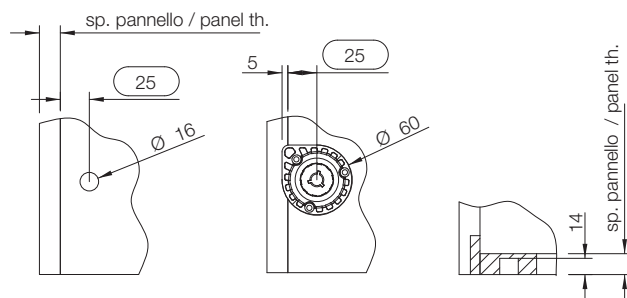
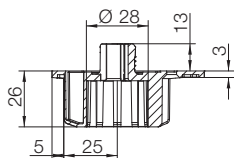
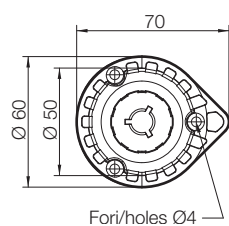


**PIEDINI CONICI** Conical legs

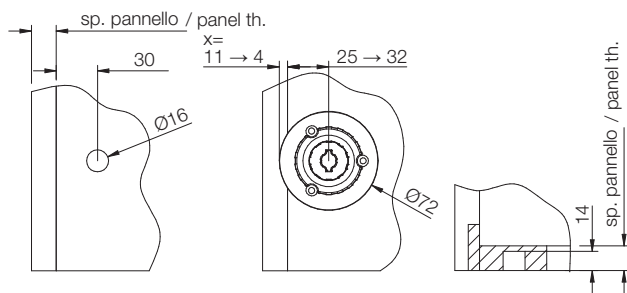
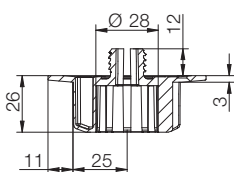
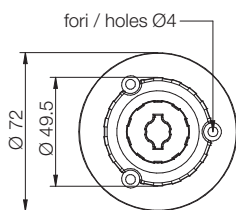
# SPECIFICHE DI FORATURA

## DRILLING SPECIFICATIONS

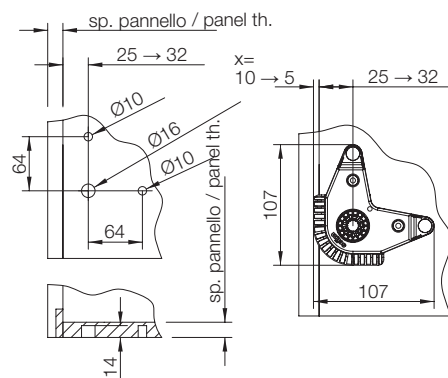
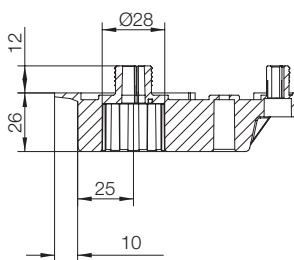
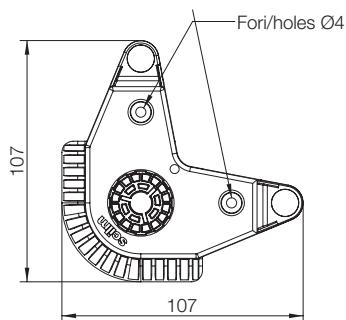
### RB74S



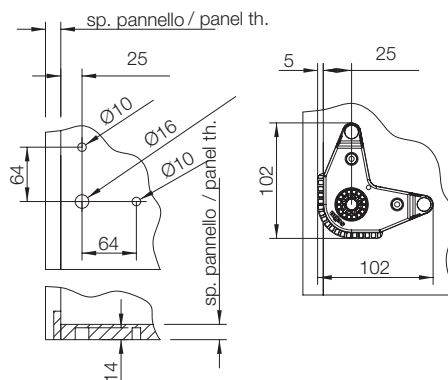
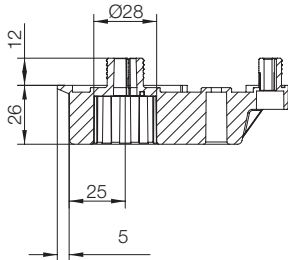
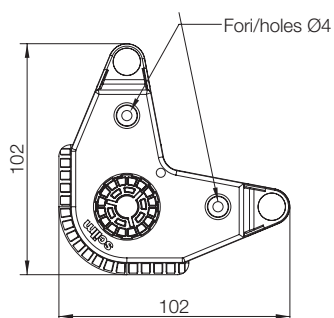
### RB84



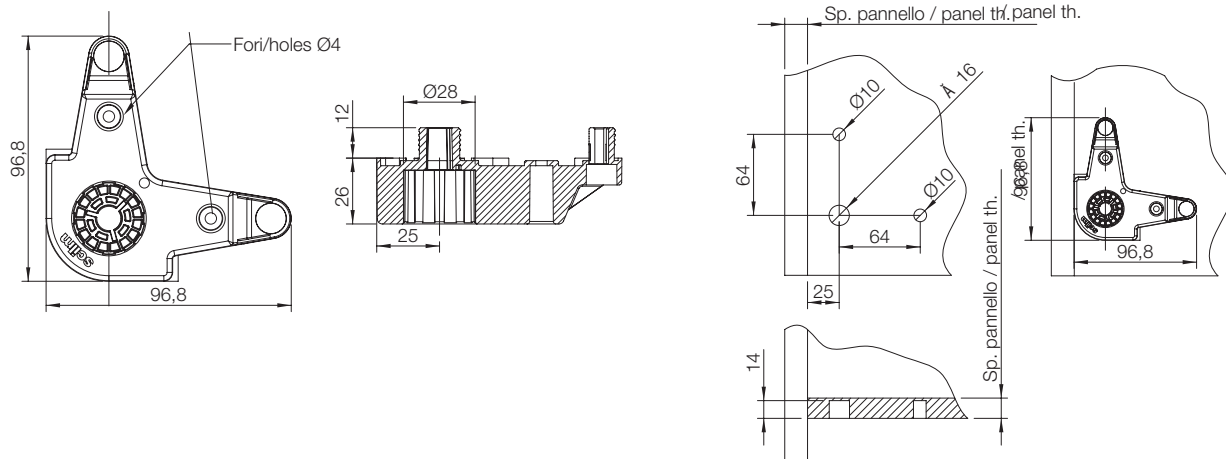
### RBA85-01



### RBA85-02

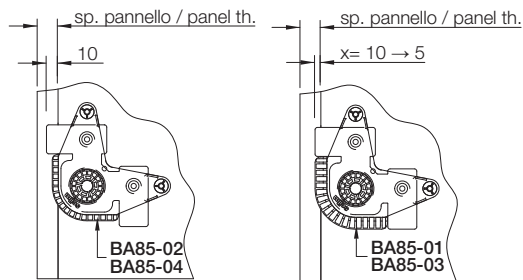
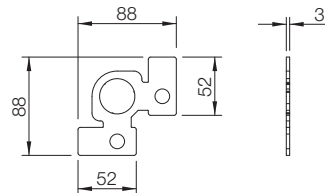
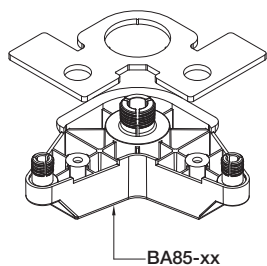


### RBA85-05



### PF81Z

PIASTRA DI RINFORZO OPZIONALE  
OPTIONAL REINFORCEMENT PLATE



**PIEDINI CONICI** Conical legs

# SPECIFICHE DI FORATURA

## DRILLING SPECIFICATIONS

### RBA76S

