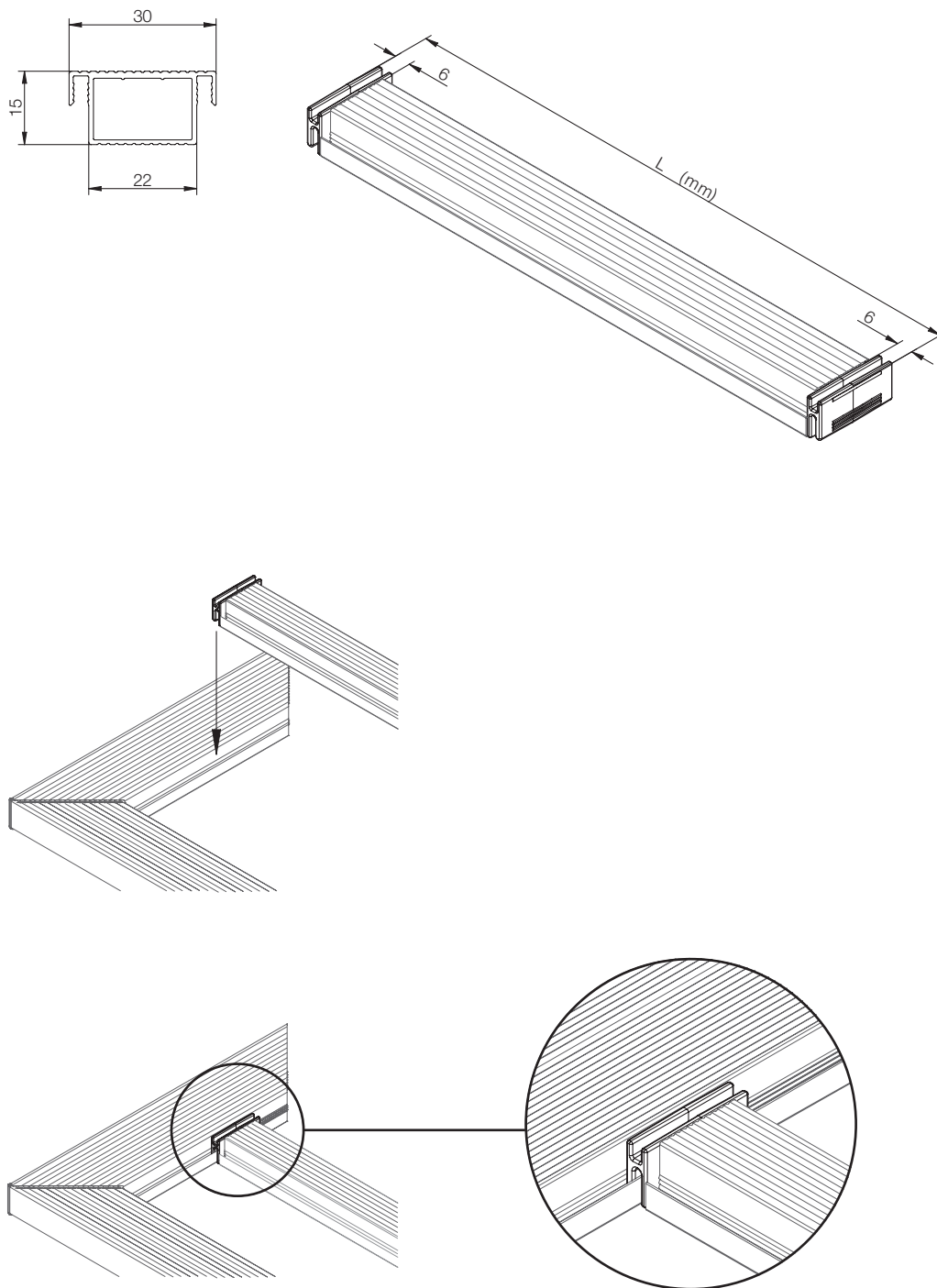


**ANTA PLAN.A** Plan.a program

# **TRAVERSO DI RINFORZO**

REINFORCEMENT CROSSBAR



## ANTA PLAN.A Plan.a program

# GAMMA RANGE

### PROFILI ANTA DOOR PROFILES



#### **2507B**

(vedi pag. 268)  
(see page 268)



#### **2518B**

(vedi pag. 269)  
(see page 269)

---

### PROFILI MANIGLIA HANDLE PROFILES



#### **2523**

(vedi pag. 270)  
(see page 270)



#### **2542**

(vedi pag. 271)  
(see page 271)