

FONDO UNIVERSALE COLONNA FRIGO

Universal base for refrigerator tall unit

881

Fondo frigo universale H 20 mm.
Spine di legno Ø 8 mm e 10 mm.
Tre posizioni per i piedini frontali fisse.
Posizione delle spine personalizzabili.
Universal refrigerator base H. 20mm.
Wooden dowels Ø 8 mm and 10 mm.
Three positions for the fixed front feet.
Customisable position of dowels.

| Code | L. (mm) | min. order (No) | qty/box (No) | kg/box |
|--------------|---------|-----------------|--------------|--------|
| 881BxxF03.xx | 561,5 | 150 | - | - |
| 881AxxF04.xx | 563,5 | 150 | - | - |
| 881CxxF05.xx | 567,5 | 150 | - | - |
| 881BxxF00.xx | 711,5 | 100 | - | - |
| 881AxxF01.xx | 713,5 | 100 | - | - |
| 881CxxF02.xx | 717,5 | 100 | - | - |

Utilizzabile con tutti i piedini serie:
For use with all standard supplied legs:

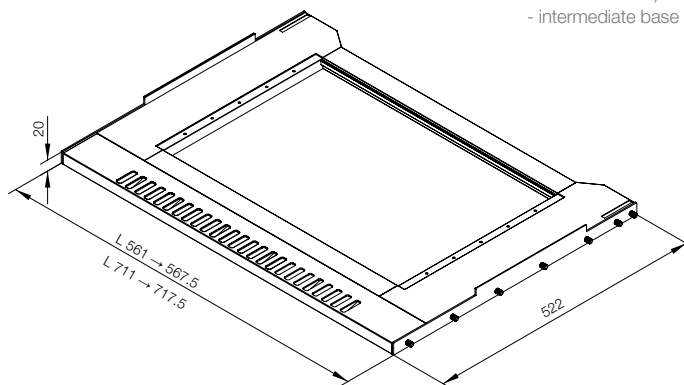
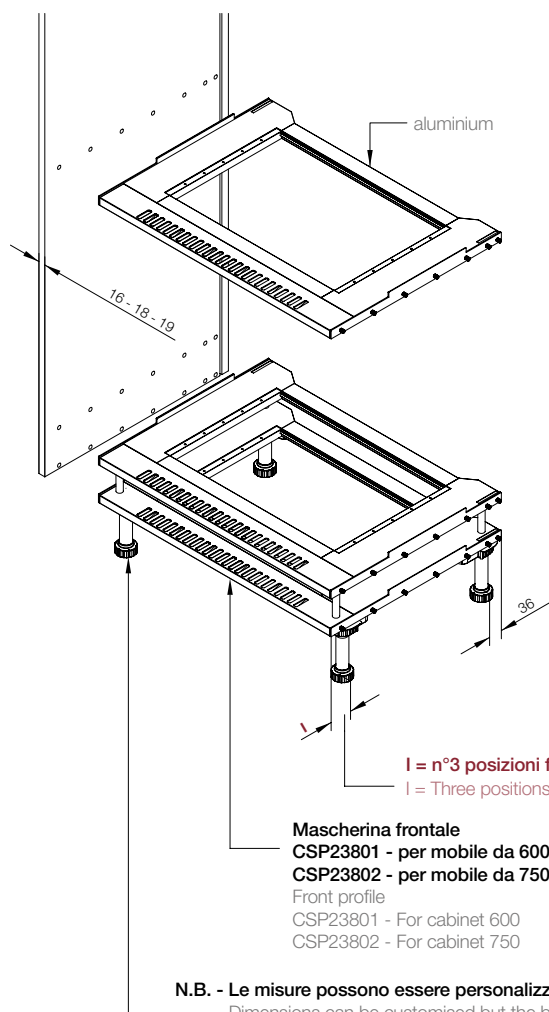
- 270F
- 250F
- 232Fcon P74

Utilizzabile solo con base triangolare:
Only for use with triangular base.

- BA85 con piolo da 16 mm.
- BA85 with 16 mm pin.

Il fondo frigo 881 è stato studiato per essere usato come:
The 881 base has been designed to be used as a:

- base colonna
- base rialzata (con sistema di appoggio sulla base colonna)
- base intermedia
- tall cabinet base
- raised base (with support system on the tall cabinet base)
- intermediate base



N.B. - Le misure possono essere personalizzate ma il fondo sarà privo di mascherina.
- Dimensions can be customised but the base will be without a profile