

PROFILI GOLA VERTICALI Vertical gola profiles

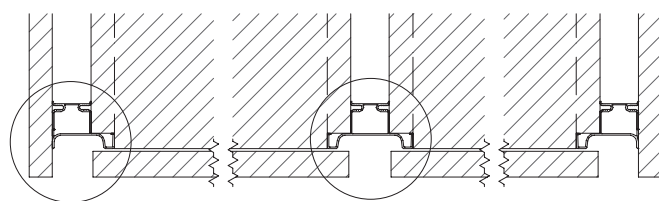
SPECIFICHE TECNICHE

TECHNICAL SPECIFICATIONS

**PROFILI GOLA
CON FIANCHI LAVORATI**

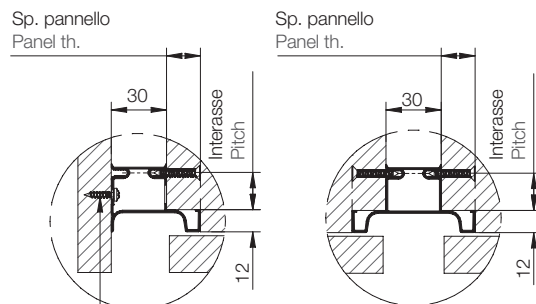
GOLA PROFILES
WITH DECOR SIDE PANELS

8074-8059 / 8032-8033 / 8054 / 8101-8102



Per fissaggio gole si consiglia di usare viti autofilettanti Ø4,2x25
We recommend using self-tapping screws, Ø4.2x25, to fix the Gola profiles

INTERASSE per sp. 18mm - 20mm / INTERASSE per sp. 16mm - 16mm
PITCH for 18mm - 20mm thick / PITCH for 16mm - 16mm thick

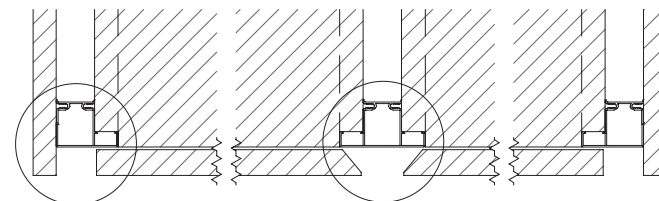


ATTENZIONE:
Il sistema di fissaggio fiancone è a cura del cliente.
IMPORTANT:
The side panel fixing system shall be provided by the user.

**PROFILI GOLA PIATTA
CON FIANCHI LAVORATI**

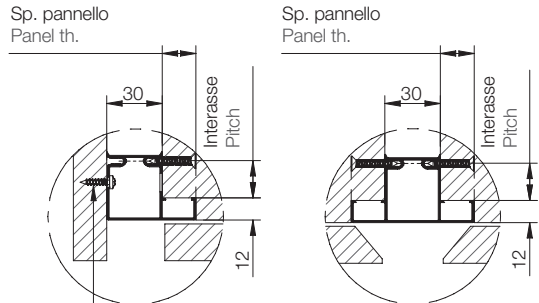
FLAT GOLA PROFILES
WITH DECOR SIDE PANELS

8025-8026 / 8072-8073



Per fissaggio gole si consiglia di usare viti autofilettanti Ø4,2x25
We recommend using self-tapping screws, Ø4.2x25, to fix the Gola profiles

INTERASSE per sp. 18mm - 20mm / INTERASSE per sp. 16mm - 16mm
PITCH for 18mm - 20mm thick / PITCH for 16mm - 16mm thick

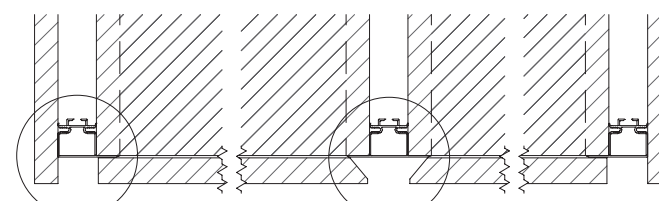


ATTENZIONE:
Il sistema di fissaggio fiancone è a cura del cliente.
IMPORTANT:
The side panel fixing system shall be provided by the user.

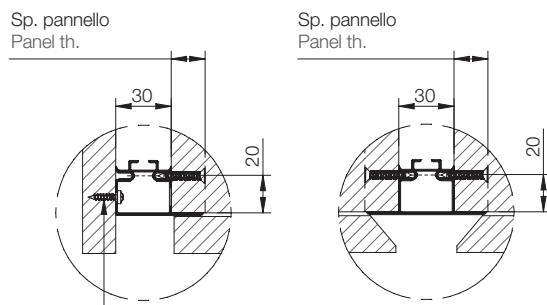
**PROFILI GOLA PIATTA
SENZA FIANCHI LAVORATI**

FLAT GOLA PROFILES
WITHOUT DECOR SIDE PANELS

8075-8076



Per fissaggio gole si consiglia di usare viti autofilettanti Ø4,2x25
We recommend using self-tapping screws, Ø4.2x25, to fix the Gola profiles



ATTENZIONE:
Il sistema di fissaggio fiancone è a cura del cliente.
IMPORTANT:
The side panel fixing system shall be provided by the user.