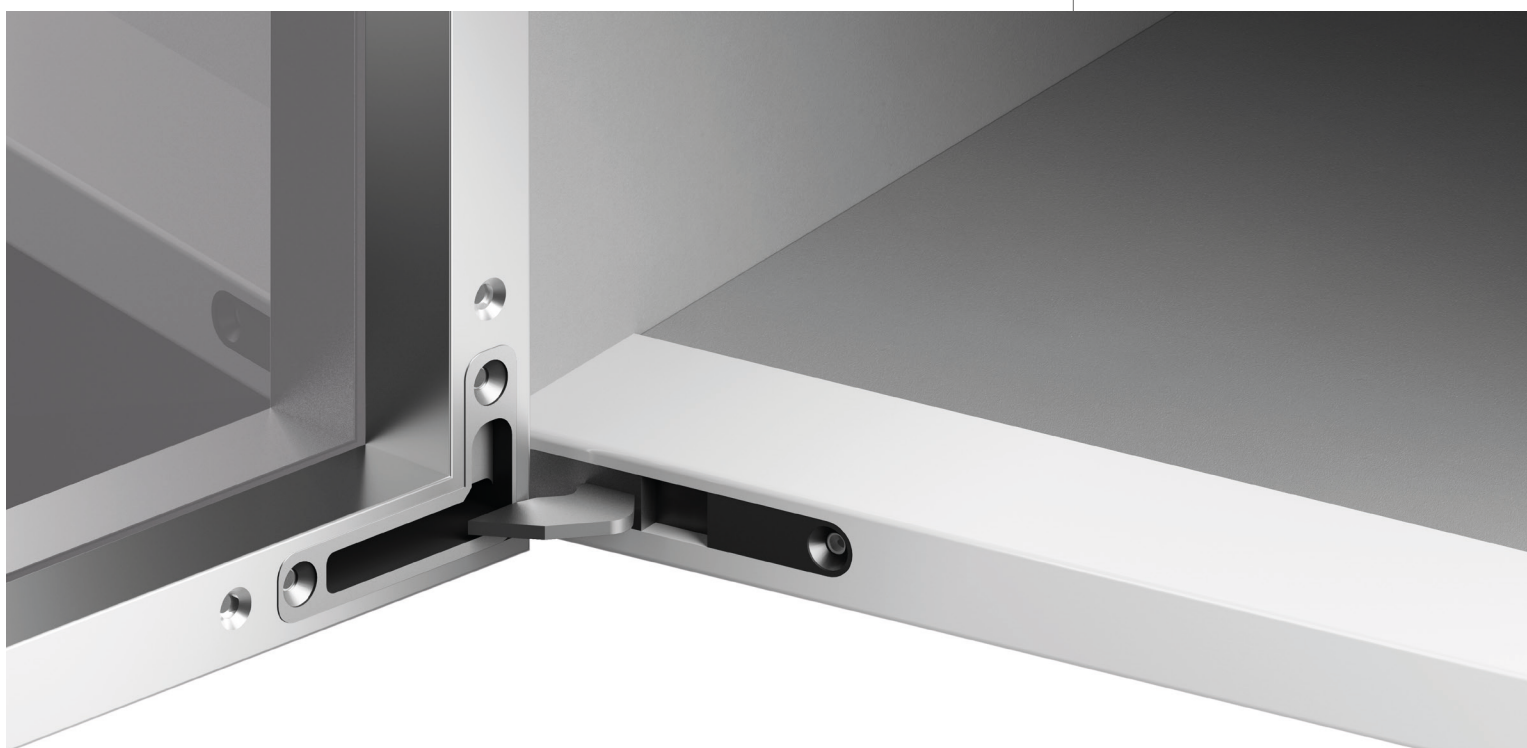


# Profilo di supporto per cerniere ad incasso

Support profile for recessed hinges

ART. 2607



IT

Compatibile con la maggior parte delle cerniere ad incasso, il nuovo profilo Scilm diventa un importante supporto anche in situazioni di ante pensati e di grandi dimensioni.

Facile e preciso nell'applicazione e nel montaggio, il profilo in alluminio è dotato di supporti avvitabili direttamente al mobile.

Possibilità di abbinarlo alla cassa del mobile o alla struttura dell'anta per una resa estetica ottimale.

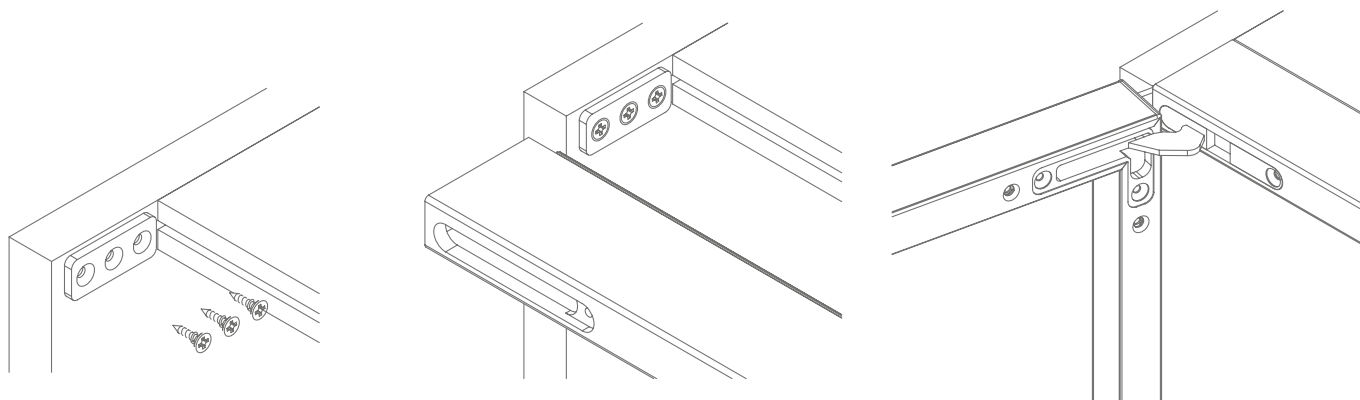
EN

Compatible with most recessed hinges, the new Scilm profile becomes an important support even when doors are heavy and have large dimensions.

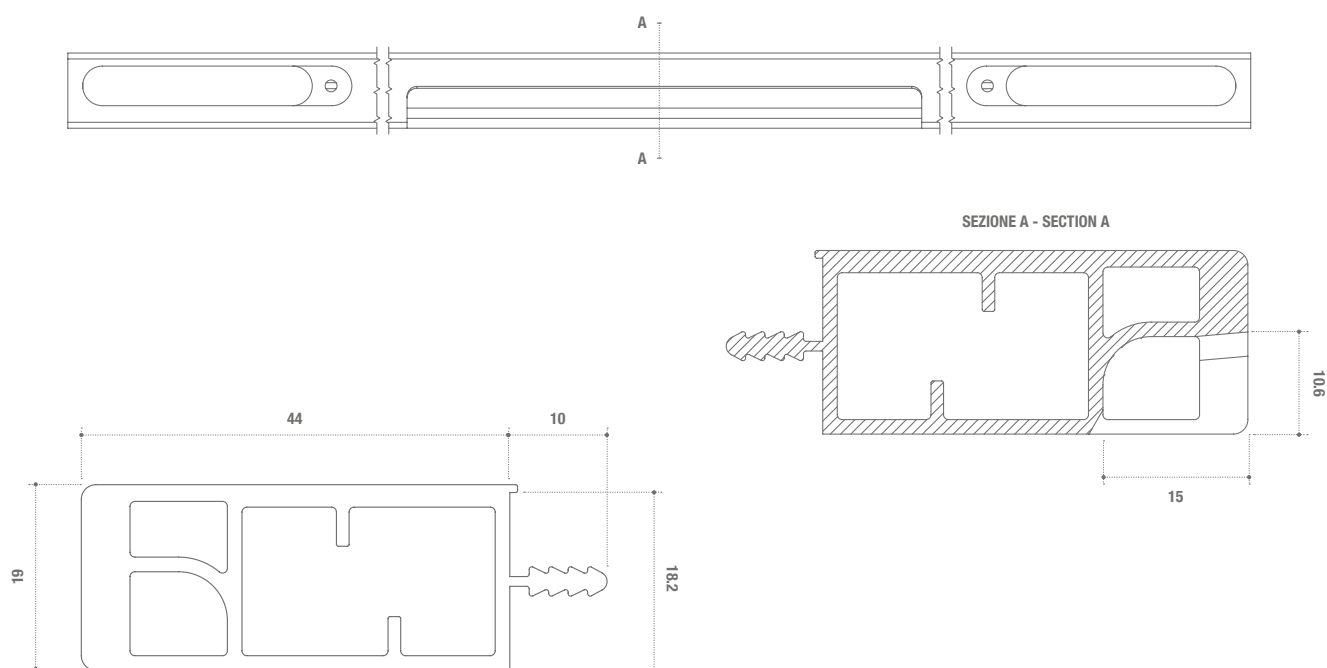
Allowing easy and accurate application and assembly, the aluminium profile is supplied with supports that can be screwed directly to the cabinet.

It can be combined with the cabinet carcass or with the door structure for an excellent aesthetic look.

## SPECIFICHE E CARATTERISTICHE — SPECIFICATIONS AND FEATURES



## DIMENSIONI — DIMENSIONS



VIA DELLE PEZZE 7  
35013 CITTADELLA (PD) – ITALY

TEL +39 049.9404811  
FAX +39 049.9401919

INFO@SCILM.IT  
WWW.SCILM.IT

**scilm**<sup>®</sup>  
[ FURNITURE TECHNOLOGY ]