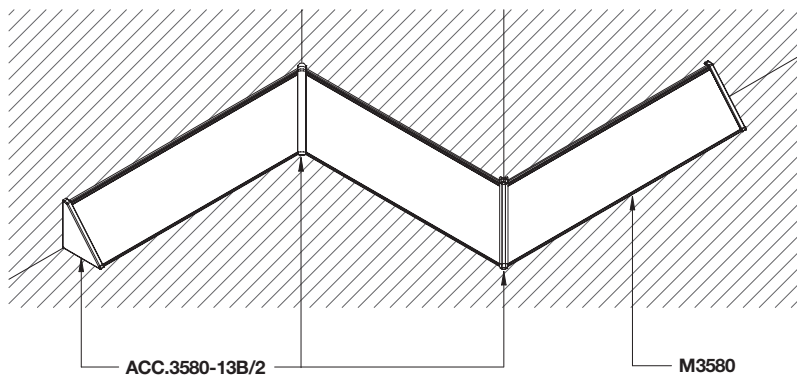
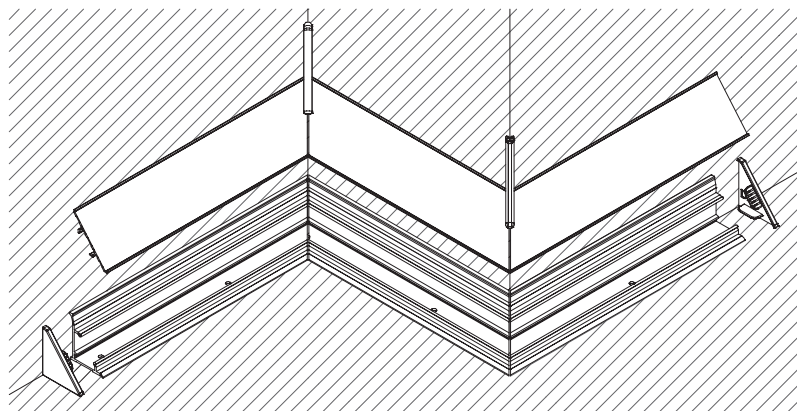
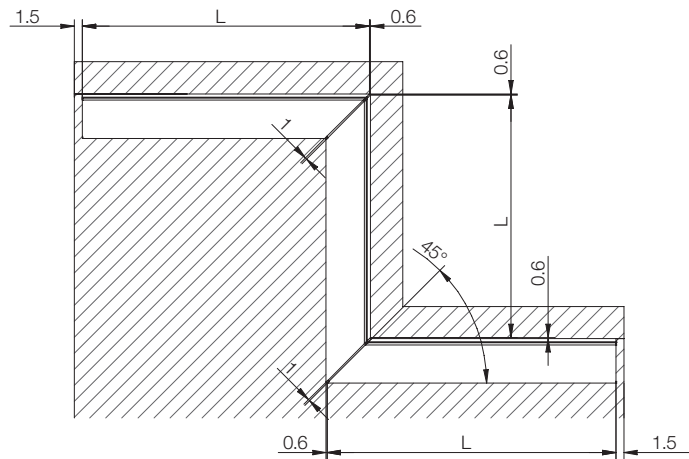


ALZATINE Backsplashes

SPECIFICHE PER INSTALLAZIONE

INSTALLATION SPECIFICATIONS

M3580
TAGLIO 45°
45° CUT



M3580
TAGLIO 90°
 90° CUT

