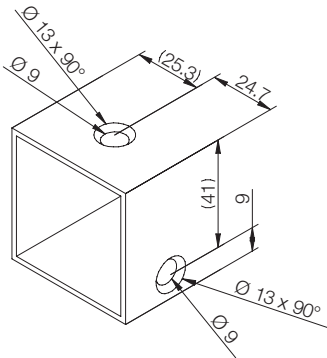


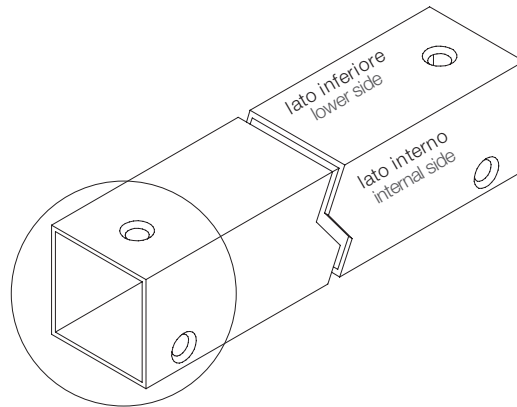
PROFILO 50X50 PROFILE 50X50

SPECIFICA DI FORATURA PER STRUTTURA 50X50
 DRILLING SPECIFICATIONS FOR STRUCTURE 50X50

FORATURA TRAVERSI E MONTANTI
 DRILLING FOR CROSSBARS AND UPRIGHTS



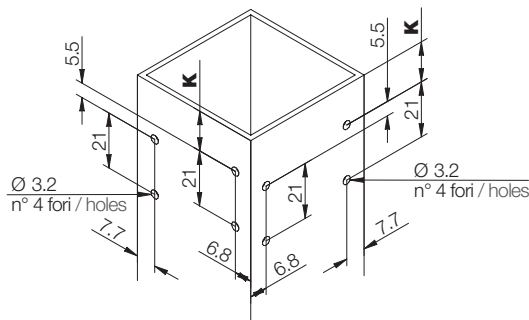
FORATURA PER GIUNTO 7701.0001
 DRILLING FOR JOINT 7701.0001



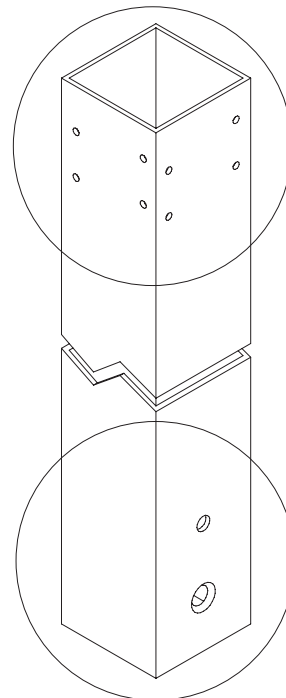
ATTENZIONE: le forature sono indicative e possono variare in base alle esigenze costruttive.

IMPORTANT: drilling is indicative and may vary depending on construction requirements.

FORATURA GAMBA
 DRILLING OF THE LEG



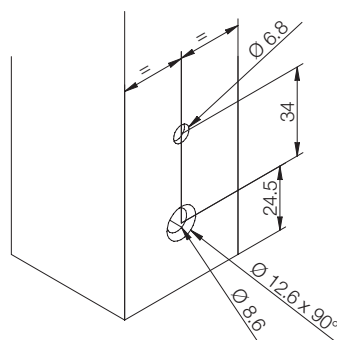
FORATURA PER GIUNTO 7701.0001
 DRILLING FOR JOINT 7701.0001



K = 15.2 mm - con tappo superiore / with an end cap at the top
K = 16.2 mm - senza tappo superiore / without an end cap at the top

ATTENZIONE: le forature sono indicative e possono variare in base alle esigenze costruttive.

IMPORTANT: drilling is indicative and may vary depending on construction requirements.



FORATURA PER LIV.001
 DRILLING FOR LIV.001