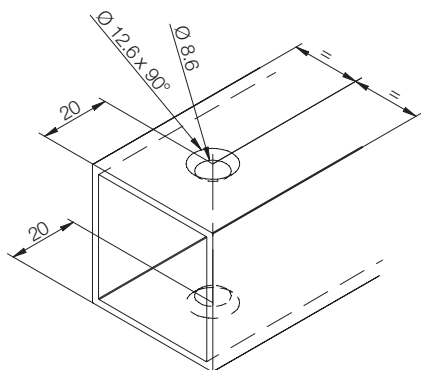


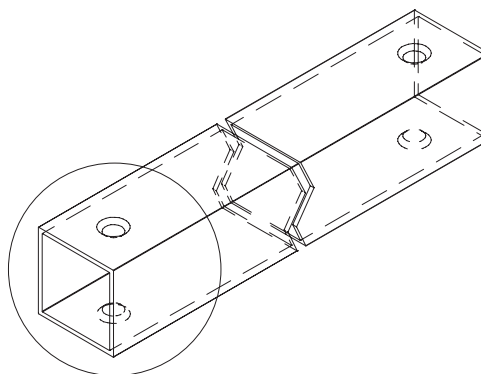
PROFILO 40X40 PROFILE 40X40

SPECIFICA DI FORATURA PER STRUTTURA 40X40
 DRILLING SPECIFICATIONS FOR STRUCTURE 40X40

FORATURA TRAVERSI E MONTANTI
 DRILLING FOR CROSSBARS AND UPRIGHTS

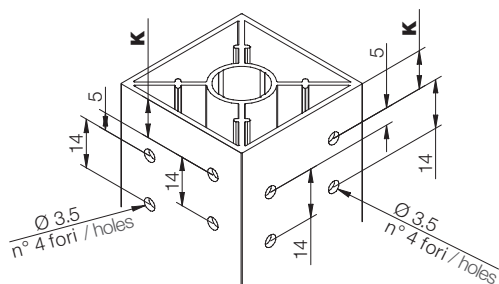


FORATURA PER GIUNTO 7681.0001
 DRILLING FOR JOINT 7681.0001

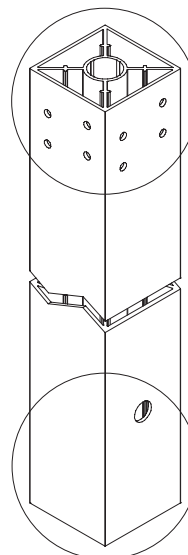


ATTENZIONE: le forature sono indicative e possono variare in base alle esigenze costruttive.
 IMPORTANT: drilling is indicative and may vary depending on construction requirements.

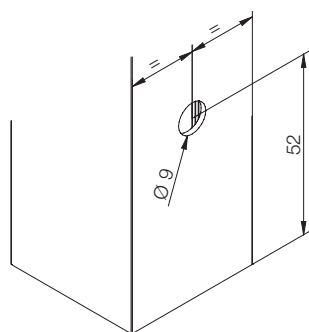
FORATURA GAMBA
 DRILLING OF THE LEG



FORATURA PER GIUNTO 7681.0001
 DRILLING FOR JOINT 7681.0001



K = 11 mm - con tappo superiore / with an end cap at the top
K = 14 mm - senza tappo superiore / without an end cap at the top



FORATURA PER LIV.001
 DRILLING FOR LIV.001

ATTENZIONE: le forature sono indicative e possono variare in base alle esigenze costruttive.
 IMPORTANT: drilling is indicative and may vary depending on construction requirements.