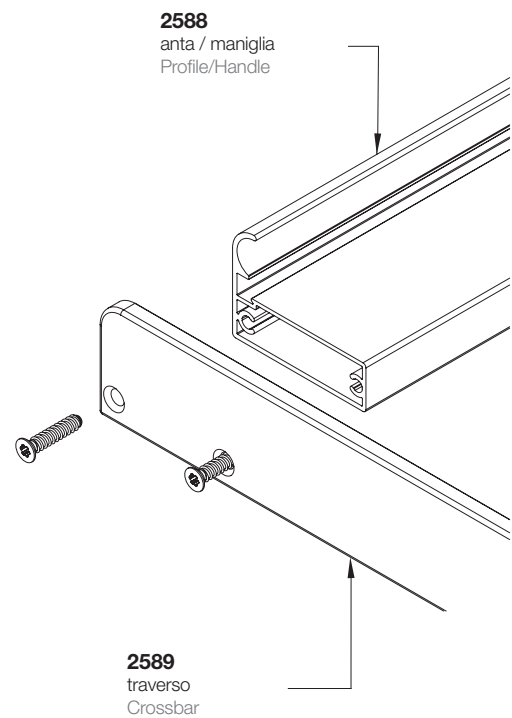
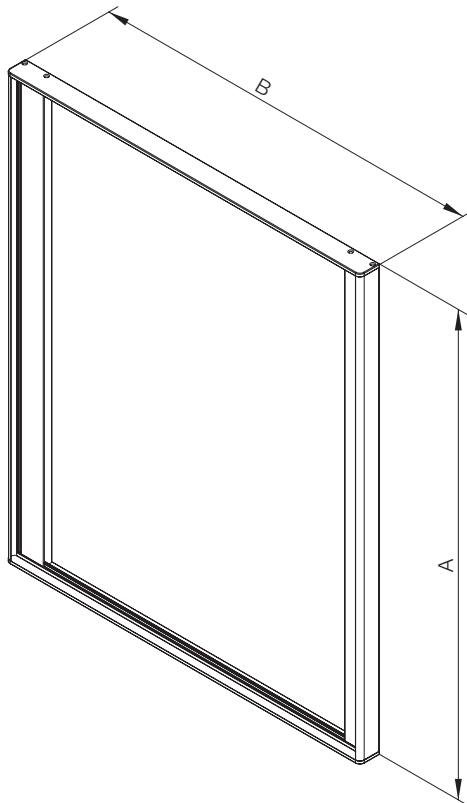


PROFILI ANTE Door profiles

Anta 2589 taglio 90° maniglia 2588
Possibilità di personalizzare la misura dell'anta
Door 2589 90° edge handle 2588
Optional custom-sizing door dimensions



Per un corretto assemblaggio dell'anta Scilm consiglia:

- Distanza di foratura fondello (K) pari a 7mm
- Utilizzo delle piastrine di premontaggio con H=3mm
- Cerniere per ante di grosso spessore

For a correct assembly of the door Scilm recommends:

- Hole distance K = 7 mm
- Use of pre-assembly plates with H = 3mm
- Special Hinges for thick doors

