

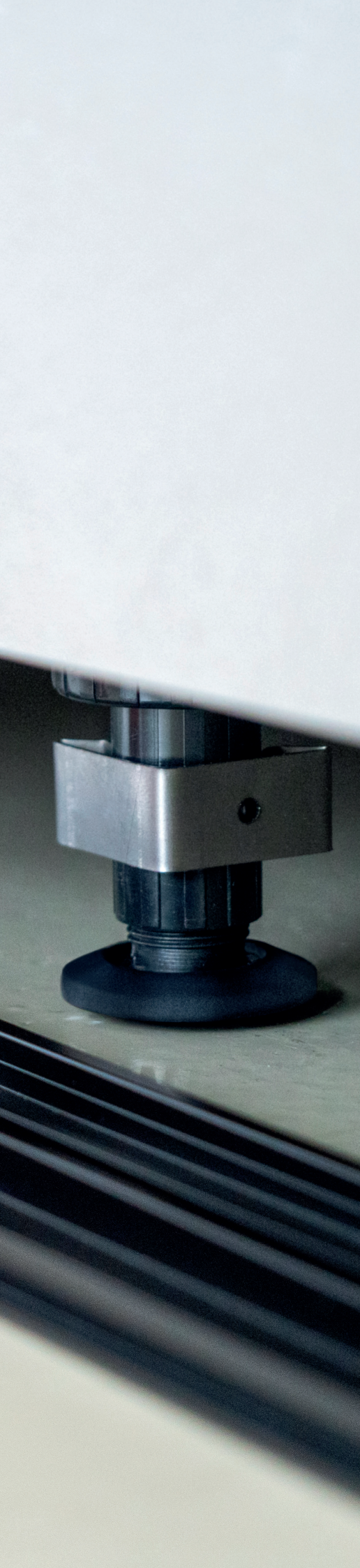


GANCI ZOCCOLO CLIPS FOR PLINTH

SCILM OFFRE NUMEROSE SOLUZIONI PER L'ANCORAGGIO DELLO ZOCCOLO AL PIEDINO. IL GANCIO ZOCCOLO AUTOCENTRANTE SCILM SERIE 58 RISOLVE IN MANIERA DEFINITIVA TUTTI I PROBLEMI RELATIVI AL MONTAGGIO DI OGNI TIPO DI ZOCCOLATURA PER MOBILI. L'INNOVATIVA PIASTRA DI ANCORAGGIO, CARATTERIZZATA DAL SISTEMA DI INCASTRO MULTICANALE, È DISPONIBILE IN VERSIONI DIVERSE, ADATTABILI AD OGNI TIPOLOGIA DI ZOCCOLO (LEGNO, RESINA ARTIFICIALE OD ALLUMINIO) E CONSENTE LA CENTRATURA AUTOMATICA DEL GANCIO RISPETTO ALLO ZOCCOLO.

BLINK, SISTEMA MAGNETICO ESCLUSIVO, CHE SI ATTACCA E SI STACCA CON FACILITÀ, AGEVOLA ANCOR PIÙ LA RIMOZIONE DELLO ZOCCOLO IN PLASTICA O ALLUMINIO.

Scilm offers various solutions to hook the plinth to the leg. The self-positioning SCILM clip for plinth, SERIE 58, is the best choice to solve all the possible problems in mounting any kind of plinth for furniture. It is made of an innovative plate, featured by the multichannel clippingbase, that grant the self-positioning of the clip vs. the plinth. Available for all the different kind of plinths (wood, PVC and aluminum). Blink, the exclusive magnetic system, easily attaches and detaches, significantly reduces the time to remove the plastic and aluminium plinth.

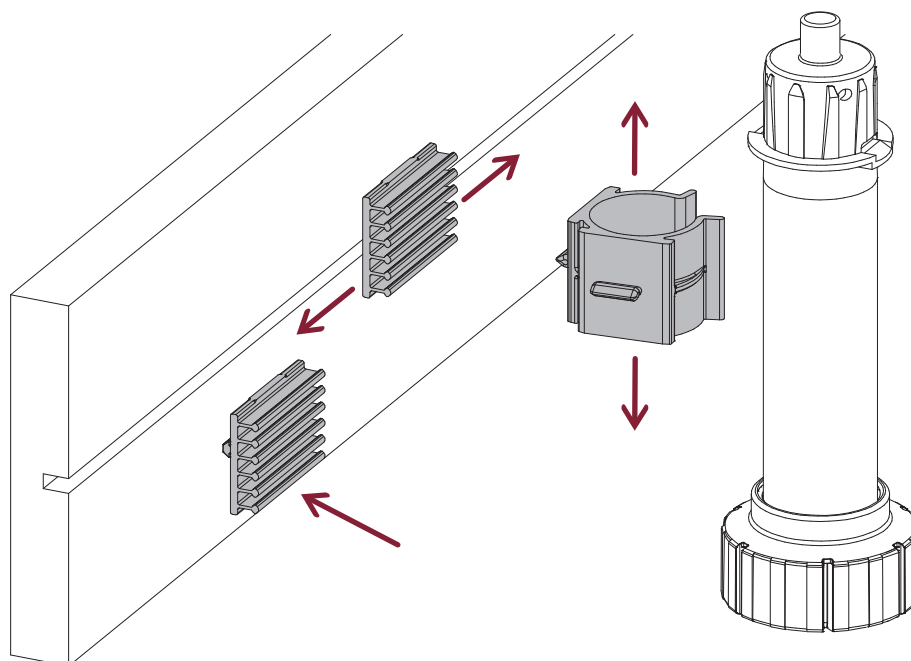


GANCI ZOCCOLO Plinth clips

SPECIFICHE DI MONTAGGIO

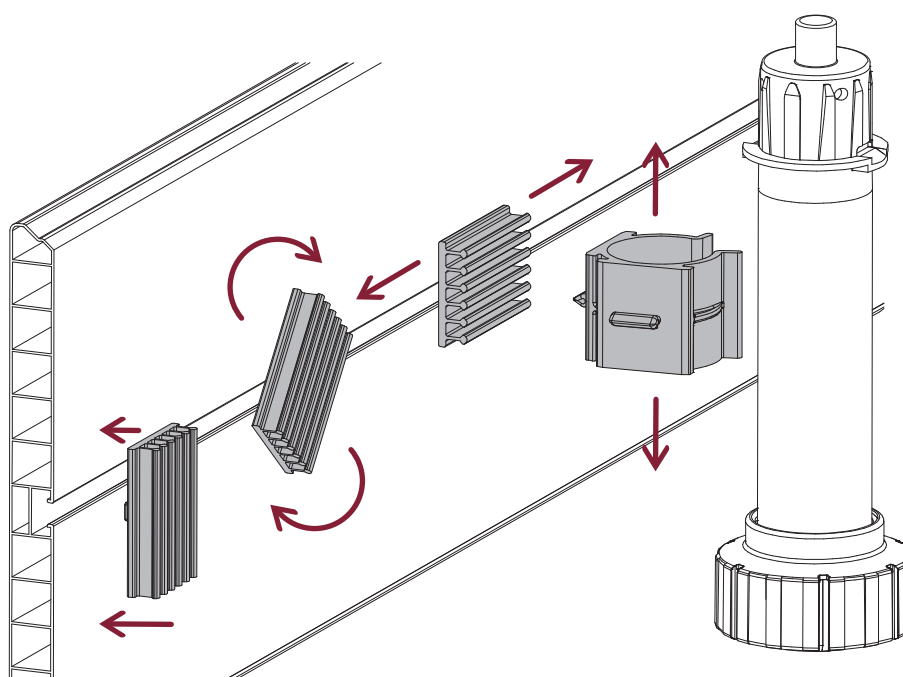
ASSEMBLY SPECIFICATIONS

GANCIO
CLIP PLATE
58-01



**GANCIO UTILIZZABILE PER
ZOCCOLO IN PLASTICA O
ALLUMINIO**
CLIP PLATE FOR PLASTIC
OR ALUMINIUM PLINTH

58-02

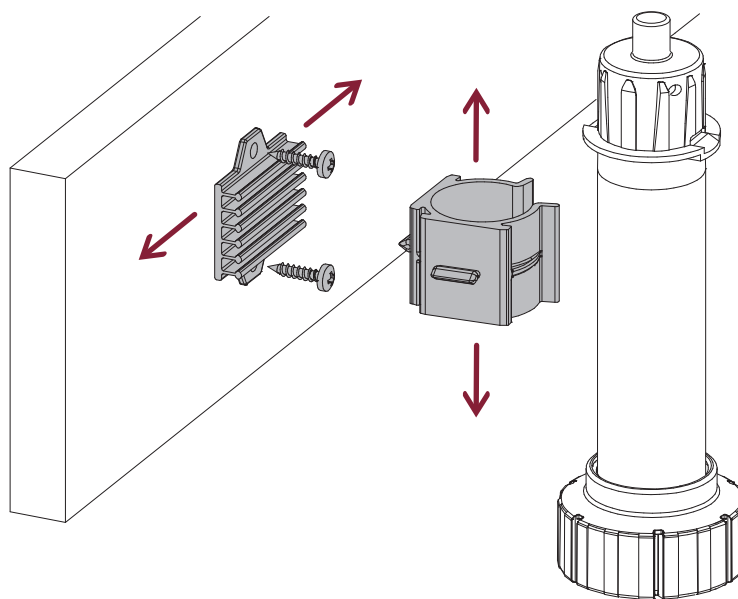


GANCI ZOCCOLO Plinth clips

SPECIFICHE DI MONTAGGIO

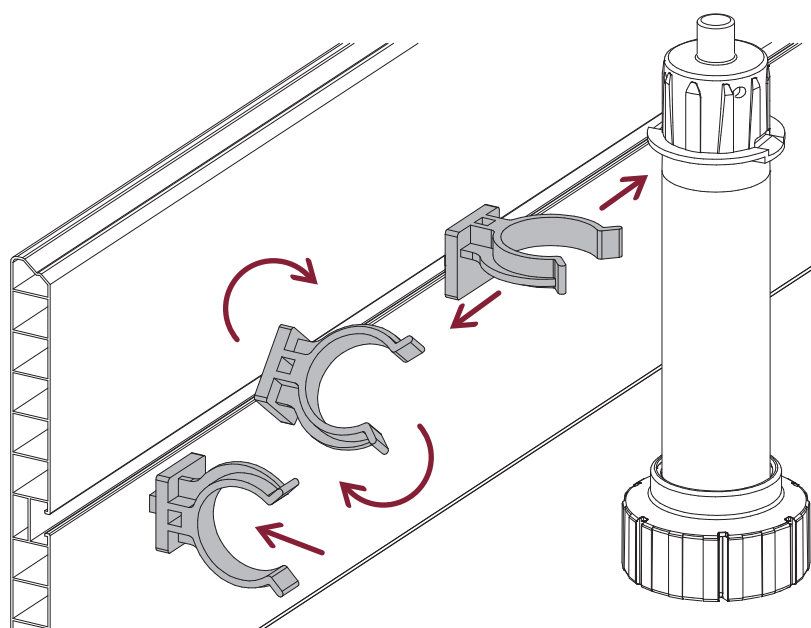
ASSEMBLY SPECIFICATIONS

GANCIO
CLIP PLATE
58-03



**GANCIO UTILIZZABILE PER
ZOCCOLO IN PLASTICA O
ALLUMINIO**
CLIP PLATE FOR PLASTIC
OR ALUMINIUM PLINTH

54



GANCI ZOCCOLO Plinth clips

Guarda il video
Watch the video

SPECIFICHE DI MONTAGGIO

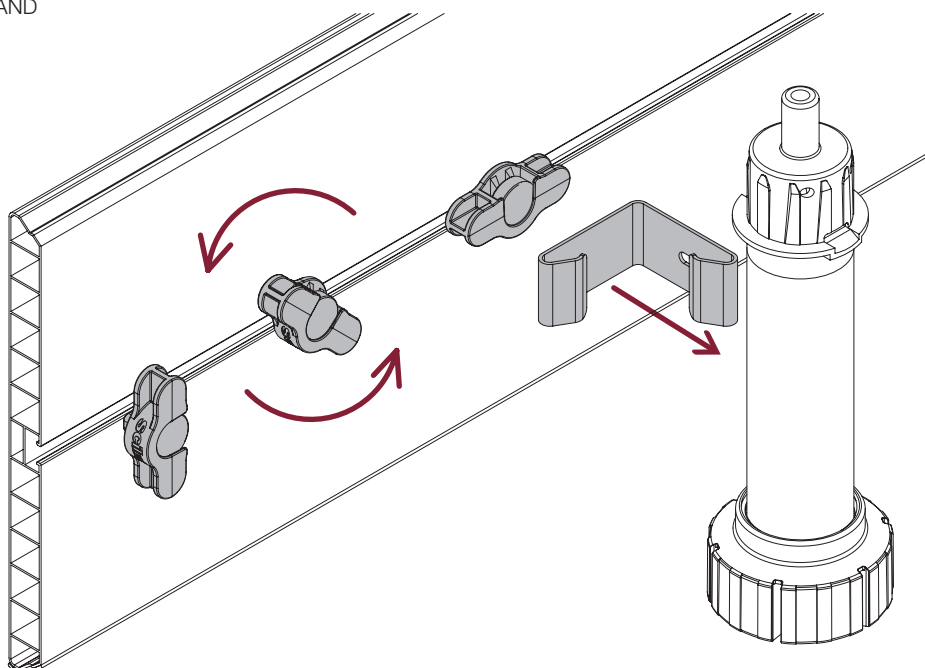
ASSEMBLY SPECIFICATIONS



**GANCIO MAGNETICO UTILIZZABILE PER
ZOCCOLO IN PLASTICA O ALLUMINIO**
MAGNETIC CLIP PLATE FOR PLASTIC AND
ALUMINIUM PLINTH

CF.GZR60-02

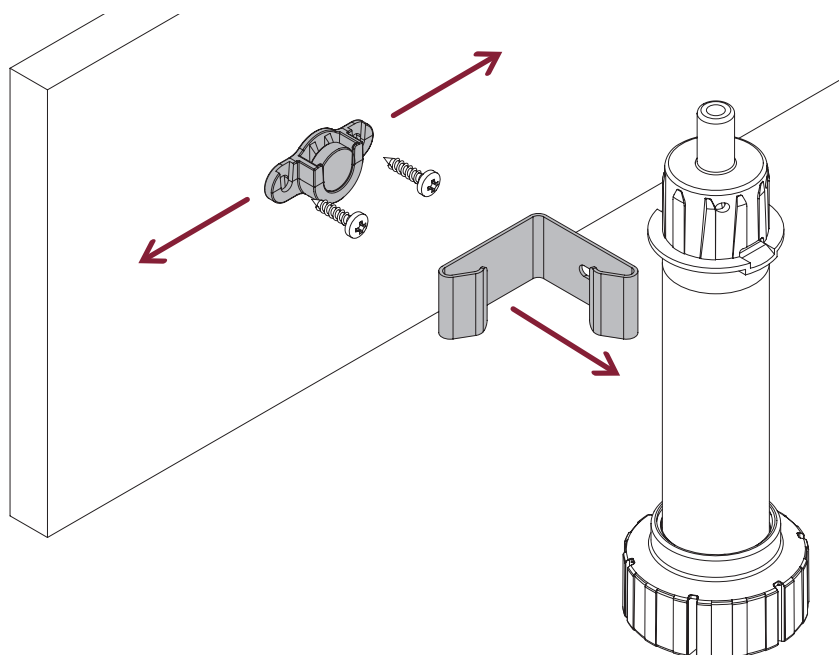
CF.GZR61-02

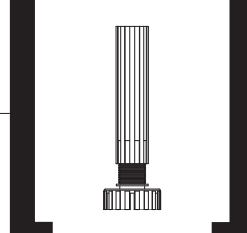


**GANCIO MAGNETICO UTILIZZABILE PER
ZOCCOLO IN LEGNO**
MAGNETIC CLIP PLATE FOR WOOD PLINTH

CF.GZR60-03

CF.GZR61-03

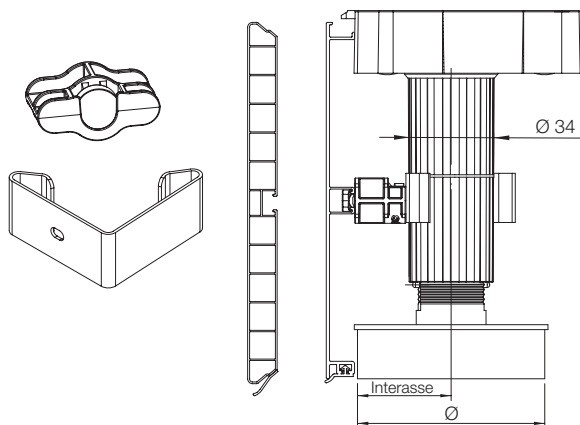




GANCI ZOCCOLO Plinth clips

CF.GZR61-02

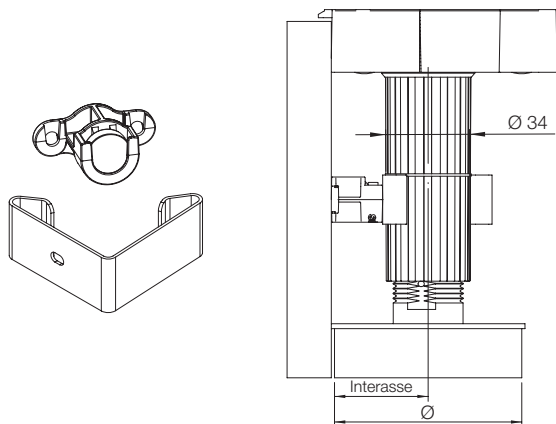
Gancio zoccolo in ferro zincato per piedini \varnothing 34 mm e regolo \varnothing 80 mm.
 Piastrina magnetica con aggancio per zoccolo Scilm.
 Metal Plinth clip for legs \varnothing 34 mm and adjuster \varnothing 80 mm.
 Magnetic plate with connection for Scilm plinth.



| Code | unit | min. order (set) | qty/box (set) | Kg/box |
|----------|------|------------------|---------------|--------|
| GZR61-02 | set | 250 | 250 | - |

CF.GZR61-03

Gancio zoccolo in ferro zincato per piedini \varnothing 34 mm e regolo \varnothing 80 mm.
 Piastrina magnetica con aggancio per zoccolo Scilm.
 Metal Plinth clip for legs \varnothing 34 mm and adjuster \varnothing 80 mm.
 Magnetic plate with connection for Scilm plinth.



| Code | unit | min. order (set) | qty/box (set) | Kg/box |
|----------|------|------------------|---------------|--------|
| GZR61-03 | set | 250 | 250 | - |

