








PROFILI GOLA GOLA PROFILES

SCILM PROPONE UN SISTEMA DI PROFILI GOLA CHE GRAZIE ALLA SUA VERSATILITÀ CONSENTE DI SODDISFARE QUALSIASI ESIGENZA ESTETICA E COSTRUTTIVA DELLE CUCINE CONTEMPORANEE E PREVEDE UN SISTEMA DI FISSAGGIO RAPIDO, PRATICO E ROBUSTO. IL KNOW-HOW DI SCILM NELLA LAVORAZIONE DEI PROFILI GOLA, PERMETTE UNA VASTA SCELTA SIA NEI MODELLI CHE NELLE FINITURE: ANODIZZAZIONE, VERNICIATURA, RIVESTIMENTO MELAMINICO O IMPIALLACCIATO.

Scilm offers a system of gola profiles that, thanks to their versatility, make it possible to satisfy every aesthetic and construction needs of the contemporary kitchens and provides a handy and solid fastening system. The Scilm know-how in processing gola profiles, allows a wide choice in both models and finishings: anodizing, painting, melamine paper or veneered.

PROFILI GOLA
GOLA PROFILES

- Page 166 **ORIZZONTALI** Horizontal 
- Page 206 **VERTICALI** Vertical 
- Page 225 **PER PENSILI** For wall cabinets 



PROFILI GOLA GOLA PROFILES





PROFILI GOLA ORIZZONTALI HORIZONTAL GOLA PROFILES



PROFILI GOLA VERTICALI VERTICAL GOLA PROFILES



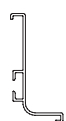
PROFILI GOLA PIATTA FLAT GOLA PROFILES

PROFILI GOLA Gola profiles

GAMMA

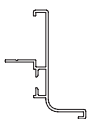
RANGE

PROFILI GOLA ORIZZONTALI
HORIZONTAL GOLA PROFILES



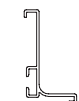
8006

(vedi pag. 172)
(see page 172)



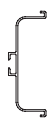
8030

(vedi pag. 172)
(see page 172)



8070

(vedi pag. 176)
(see page 176)



8007

(vedi pag. 178)
(see page 178)



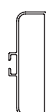
8021

(vedi pag. 181)
(see page 181)



8071

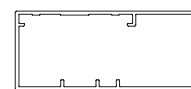
(vedi pag. 183)
(see page 183)



8022

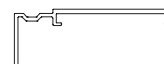
(vedi pag. 185)
(see page 185)

TELAI LAVASTOVIGLIE
DISHWASHER FRAMES



T7430

(vedi pag. 190)
(see page 190)



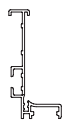
T7417

(vedi pag. 192)
(see page 192)



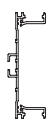
8099

(vedi pag. 192)
(see page 192)



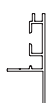
8044

(vedi pag. 193)
(see page 193)



8045

(vedi pag. 196)
(see page 196)



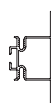
8034

(vedi pag. 202)
(see page 202)



8035

(vedi pag. 202)
(see page 202)



8076

(vedi pag. 205)
(see page 205)

FINITURE

FINISHES

M Decoro melaminico *
Melamine coating

V Verniciati *
Painted

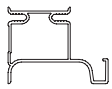
P Colori plastici *
Plastic colours

A Finiture alluminio *
Aluminium finishings

IG Impiallacciati grezzi *
Veneered coatings

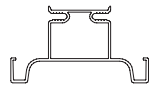
* Gamma completa: contattare customer service
Complete range: please contact our customer service

PROFILI GOLA VERTICALI VERTICAL GOLA PROFILES



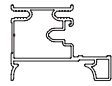
8074 / 8033*

(vedi pag. 210/211)
(see page 210/211)



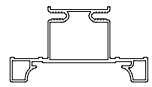
8059 / 8032*

(vedi pag. 210/211)
(see page 210/211)



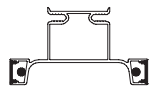
8101

(vedi pag. 213)
(see page 213)



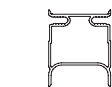
8102

(vedi pag. 213)
(see page 213)



8054

(vedi pag. 212)
(see page 212)



8029

(vedi pag. 212)
(see page 212)



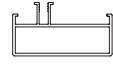
8023

(vedi pag. 214)
(see page 214)



8024

(vedi pag. 214)
(see page 214)



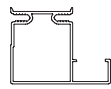
8136

(vedi pag. 215)
(see page 215)



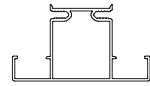
8137

(vedi pag. 215)
(see page 215)



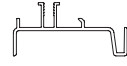
8025 / 8072*

(vedi pag. 222/223)
(see page 222/223)



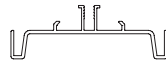
8026 / 8073*

(vedi pag. 222/223)
(see page 222/223)



**8110 /
8108***

(vedi pag. 217/218)
(see page 217/218)



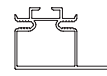
**8111 /
8109***

(vedi pag. 217/218)
(see page 217/218)



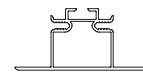
8116

(vedi pag. 219)
(see page 219)



8075

(vedi pag. 224)
(see page 224)



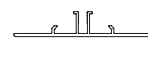
8076

(vedi pag. 224)
(see page 224)



**8112 /
8105***

(vedi pag. 217/218)
(see page 217/218)



**8113 /
8106***

(vedi pag. 217/218)
(see page 217/218)



**R1730 /
R1746***

(vedi pag. 225)
(see page 225)



**R1717 /
R1725***

(vedi pag. 226)
(see page 226)



**R1730L /
R1746L***

(vedi pag. 227)
(see page 227)



R1730L2

(vedi pag. 228)
(see page 228)



**R1759 /
R1761***

(vedi pag. 228/229)
(see page 228/229)

*
PANNELLO DA 16 MM
16 MM PANEL

PROFILI GOLA Gola profiles

SPECIFICHE TECNICHE

TECHNICAL SPECIFICATIONS

GOLE SOTTOTOP UNDERTOP GOLA PROFILES

Art. **8006**
Art. **8030**
Art. **8044**
Art. **8021**
Art. **8070**
Art. **8071**

D **ANGOLI ESTERNI 90°/45° MULTIANGOLI** “MULTICORNER” 90°/45° EXTERNAL CORNER

Art. **SG8006**
Art. **SG800604**
Art. **AG80061M-001**
Art. **AGP8006**
Art. **SG8007**
Art. **AGP8007**

Art. **SG8044**
Art. **SG8021**
Art. **SG8022**
Art. **SG8070**
Art. **SG8071**

GOLE CASSETTIERA DRAWER UNIT GOLA PROFILES

Art. **8007**
Art. **8045**
Art. **8022**

TELAJ LAVASTOVIGLIE DISHWASHER FRAMES

Art. **T7430**
Art. **T7417**

A **TERMINALI ESTERNI** EXTERNAL END CAPS

Art. **CF8006TP**
Art. **TGPA8006**
Art. **CF8007TP**
Art. **TGPA8007**
Art. **CF8021TP**
Art. **CF8022TP**
Art. **CF8070TP**
Art. **CF8071TP...C**

GOLE PENSILI GOLA PROFILES FOR WALL CABINETS

Art. **R1730 - R1746**
Art. **R1717 - R1725**
Art. **1730L - 1746L**
Art. **1730L2**
Art. **1759/1761**

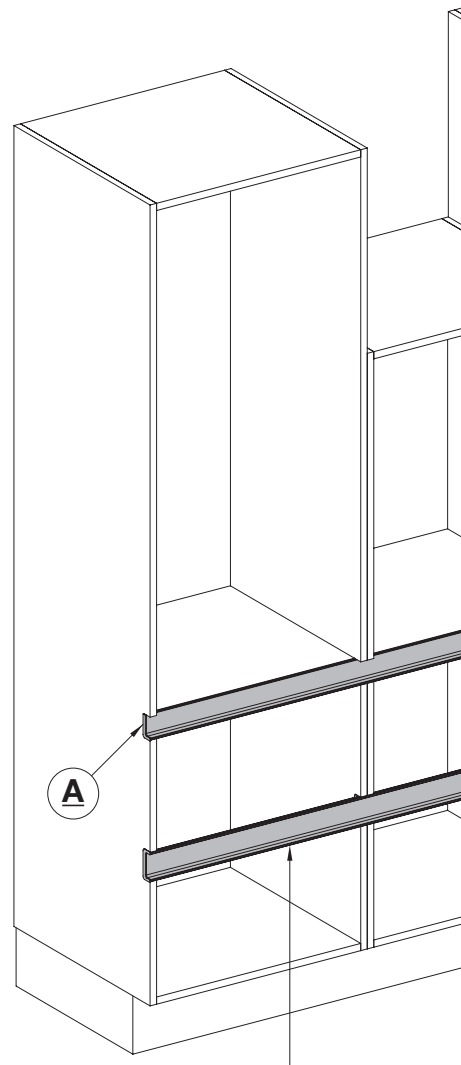
B **TERMINALI INTERNI** INTERNAL END CAPS

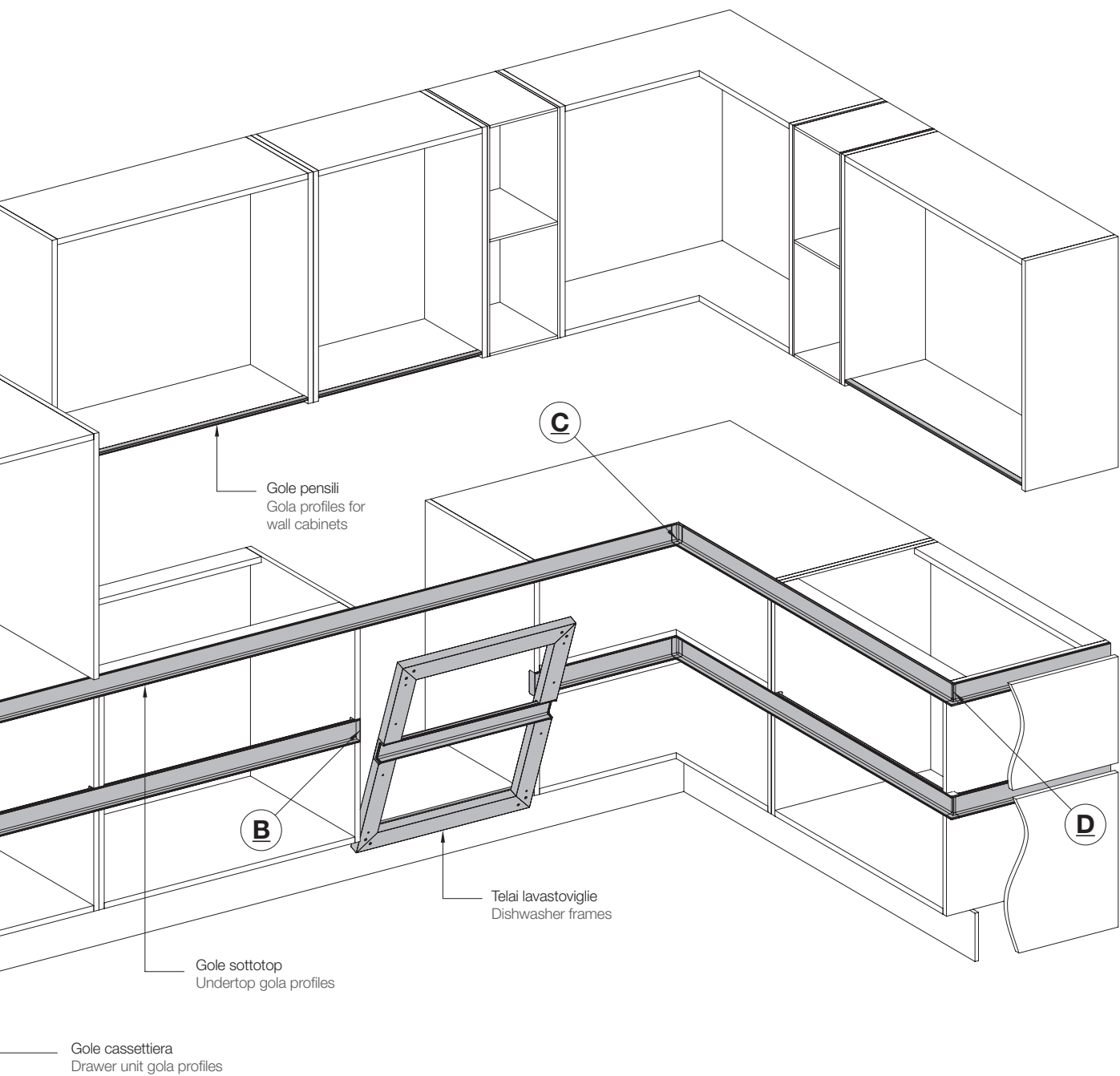
Art. **CF8006TP...CF**
Art. **TGPC8006**
Art. **CF8007TPI...C**
Art. **TGPC8007**
Art. **CF8070TPI...C**
Art. **CF8071TPI...C**

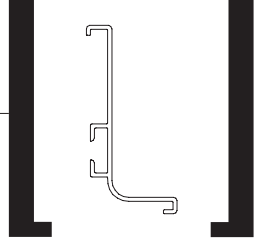
C **ANGOLI INTERNI 90°/45° MULTIANGOLI** “MULTICORNER” 90°/45° INTERNAL CORNER

Art. **AG8006**
Art. **AG800601**
Art. **AG80060M**
Art. **AG80061M-001**
Art. **AGP8006**
Art. **AG8007**

Art. **AGP8007**
Art. **AG8044**
Art. **AG8021**
Art. **AG8022**
Art. **AG8070**
Art. **AG8071**







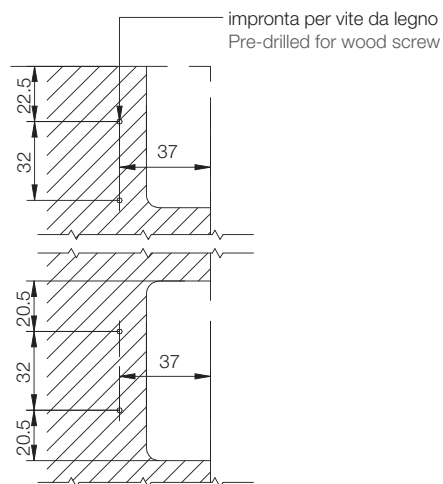
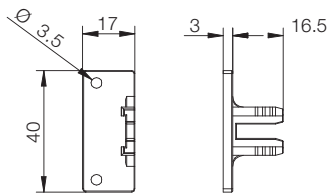
PROFILI GOLA ORIZZONTALI Horizontal Gola profiles

SU116

Supporto rapido fissaggio con viti.
Quick support with screws.

Con le quote indicate si ottiene una sporgenza dei profili gola di 1 mm. Se NON si desidera la sporgenza arretrare le quote cerchiate di 1 mm.

With the specified dimensions, the Gola profiles will project from the side by 1 mm. If you do NOT require the projection, reduce the circled dimensions by 1 mm.



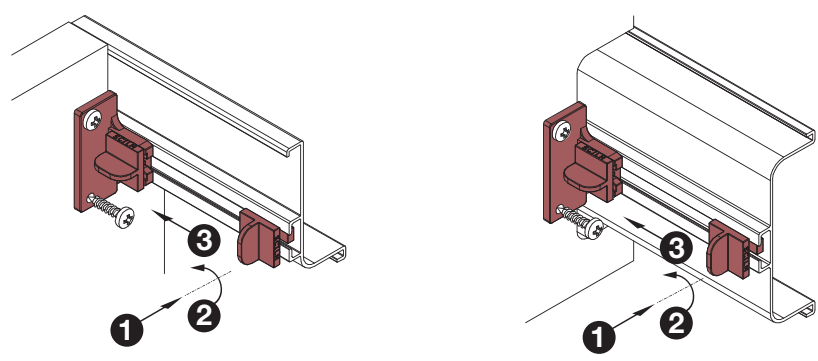
Code	unit	min. order (pair)	qty/box (pair)	Kg/box
SU116DS590000	pair	300	300	2,70



Applicabile ai profili gola:
For use with Gola profiles:

- 8006
- 8007
- 8070
- 8021
- 8022
- 8071
- 8044
- 8045

Esempio di fissaggio con gola 8006-8007
Example of fixing with Gola profile 8006-8007



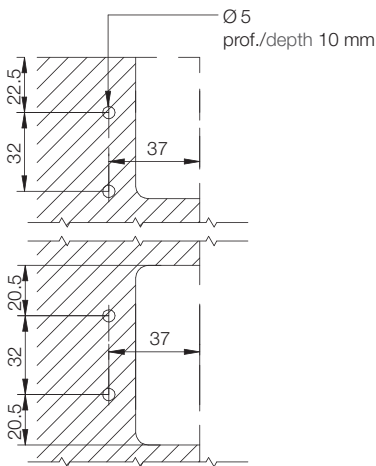
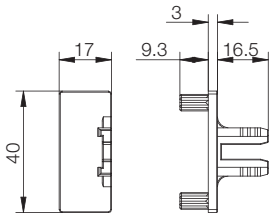
PROFILI GOLA ORIZZONTALI Horizontal Gola profiles

SU136

Supporto rapido con pioli.
Quick support with pins.

Con le quote indicate si ottiene una sporgenza dei profili gola di 1 mm. Se NON si desidera la sporgenza arretrare le quote cerchiate di 1 mm.

With the specified dimensions, the Gola profiles will project from the side by 1 mm. If you do NOT require the projection, reduce the circled dimensions by 1 mm.



Code	unit	min. order (pair)	qty/box (pair)	Kg/box
SU136DS590000	pair	300	300	2,91

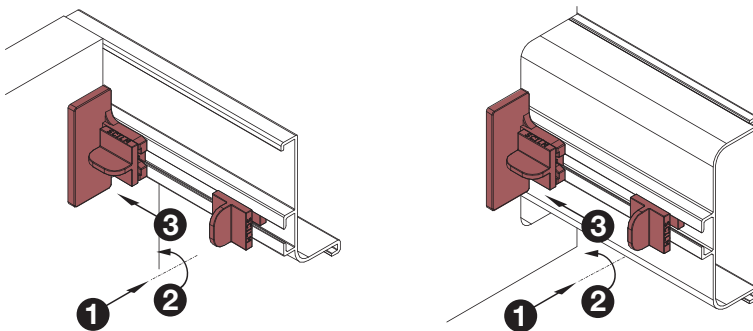


Applicabile ai profili gola:

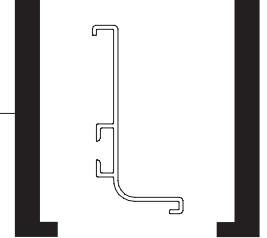
For use with Gola profiles:

- 8006
- 8007
- 8070
- 8021
- 8022
- 8071
- 8044
- 8045

Esempio di fissaggio con gola 8006-8007
Example of fixing with Gola profile 8006-8007



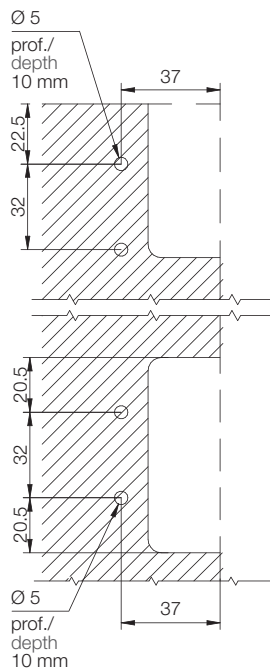
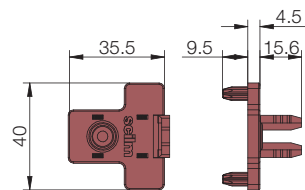
PROFILI GOLA ORIZZONTALI Horizontal Gola profiles



SU137

Supporto rapido regolabile con pioli.
Quick adjustable support with pins.

Per un corretto montaggio e funzionamento Scilm consiglia una profondità di scavo di 27 mm.
For correct assembly and operation, Scilm recommends a drilled depth of 27 mm.



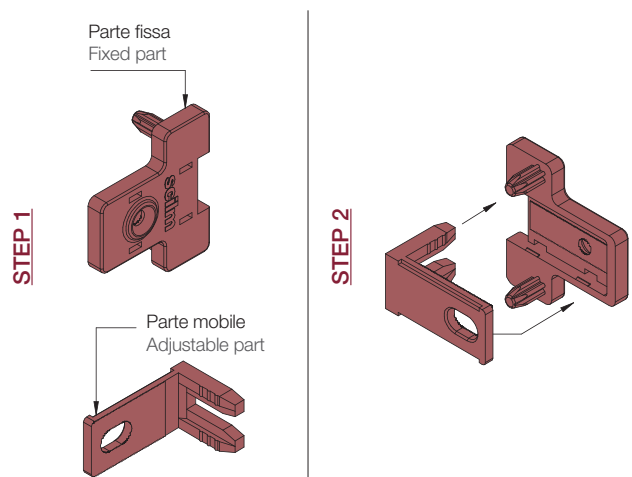
Code	unit	min. order (pair)	qty/box (pair)	Kg/box
SU137DS590000	pair	150	150	1,50



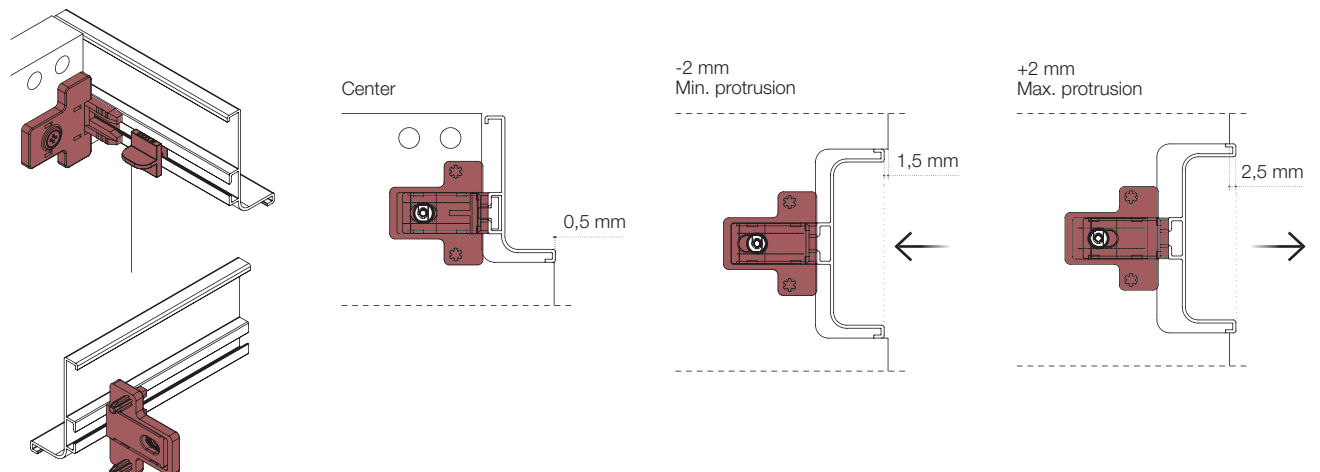
Applicabile ai profili gola:
For use with Gola profiles:

- 8006
- 8007
- 8070
- 8021
- 8022
- 8071
- 8044
- 8045

ASSEMBLAGGIO COMPONENTI SU137
ASSEMBLING COMPONENTS SU137



Esempio di fissaggio con gola 8006-8007
Example of fixing with Gola profile 8006-8007

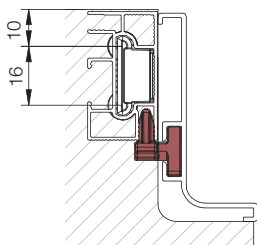
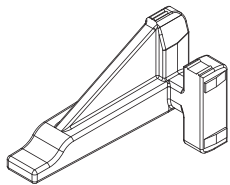


PROFILI GOLA ORIZZONTALI Horizontal Gola profiles

CSP0149-01SF

Dispositivo di fissaggio meccanico gola-catenaria.
 Applicazione rapida e semplice.
 Non servono viti e lavorazioni di foratura.
 Applicabile a mobile finito, anche con top montato.
 Mechanical fastener for Gola-Catenaria profile.
 Quick and easy to use.
 No screws or drilling required.
 For use with finished cabinet, even with assembled top.

Con le quote indicate si ottiene una sporgenza dei profili gola di 1 mm. Se NON si desidera la sporgenza arretrare le quote cerchiata di 1 mm.
 With the specified dimensions, the Gola profiles will project from the side by 1 mm. If you do NOT require the projection, reduce the circled dimensions by 1 mm.

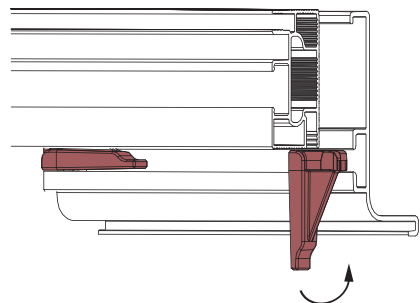


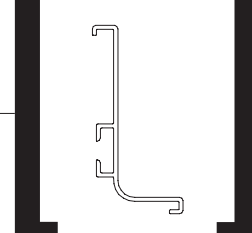
Code	unit	min. order (No)	qty/box (No)	Kg/box
CSP0149-01SF	No	200	200	0,40



- Solo con catenaria:** Only with Catenaria profile:
 - 6588
 - 6598
- Applicabile ai profili gola:** For use with Gola profiles:
 - 8006
 - 8021
 - 8044
 - 8070
 - 8071

Esempio di fissaggio con gola 8006
 Example of fixing with Gola profile 8006

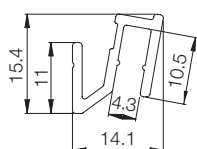




PROFILI GOLA ORIZZONTALI Horizontal Gola profiles

6055

Profilo porta led per gole orizzontali.
Led support profile for horizontal gola.



Code	L (mm)	min. order (Mt)	qty/box (No)	Kg/box
R605550CL41	4100	82	20	15
R605585CL41	4100	82	20	15
R605550CL41B	4100	82	20	15
R605585CL41B	4100	82	20	15



Applicabile ai profili gola:

To be used with the following gola profiles:

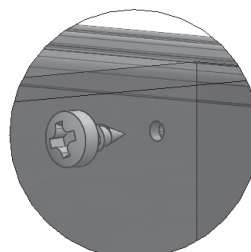
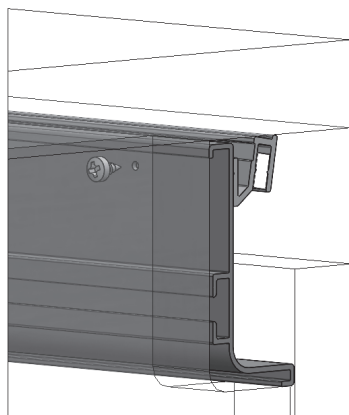
- 8006
- 8030
- 8007
- 8070

METODI DI FISSAGGIO

ASSEMBLY METHODS

1. Fissaggio mediante vite

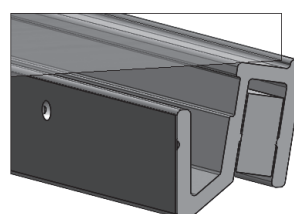
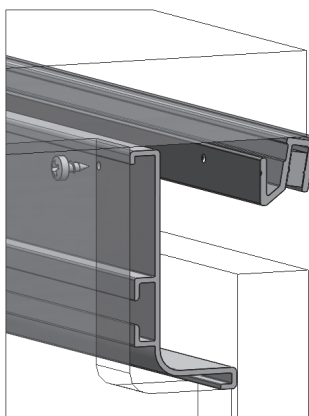
Assembly with screw



- Utilizzare vite autofilettante 2,9x6,5TB (viti non fornite)
- Applicare una vite ogni metro (indicativo)
- Utilizzare terminali chiusi
- Use self-threading screw 2,9x6,5TB (not provided)
- Use approximately one screw each meter
- Use "closed" end caps

2. Fissaggio mediante biadesivo

Assembly with double sided tape



- Usare la vite anche nel "metodo mediante biadesivo"
- Utilizzare vite autofilettante 2,9x6,5TB (viti non fornite)
- Applicare una vite ogni metro (indicativo)
- Utilizzare terminali chiusi
- The use of screws is recommended also when fixing the profile with double sided tape
- Use self-threading screw 2,9x6,5TB (not provided)
- Use approximately one screw each meter
- Use "closed" end caps

ACCESSORI ILLUMINAZIONE Lighting accessories

6621FL02

Kit neon 5 mt / flex led 4X8 - 9,6 W/M - 4000K - 24V - doppio connettore.

Kit neon 5 mt / flex led 4X8 - 9,6 W/M - 4000K - 24V - double connector.

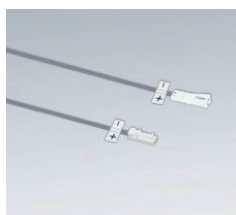


Code	unit	min. order (No)	qty/box (No)	kg/box
6621FL02	No	1	1	0,30

6621PR01

Prolunga 2 MT - cavetto con connettori mini plug M/F.

Extension cord 2 MT - cable with mini plug M/F connectors.



Code	unit	min. order (No)	qty/box (No)	kg/box
6621PR01	No	1	1	0,30

6621TR01/02

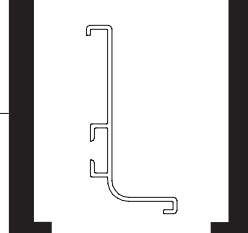
Alimentatore cablato con ciabatta 3 vie.

Wired transformer with 3-plug strip.



V IN	V OUT	Hz	W	Code
220V - 240V	24V	50/60Hz	60W	01
220V - 240V	24V	50/60Hz	100W	02

Code	unit	min. order (No)	qty/box (No)	kg/box
6621TR01	No	1	1	0,30
6621TR02	No	1	1	0,30

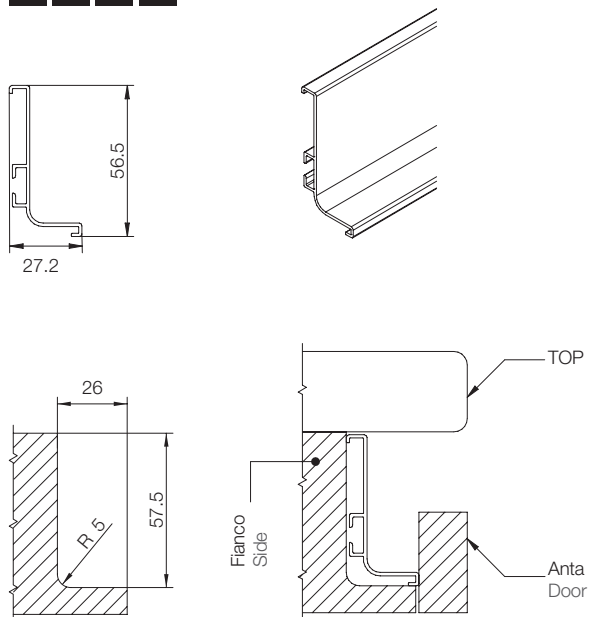


PROFILI GOLA ORIZZONTALI Horizontal Gola profiles

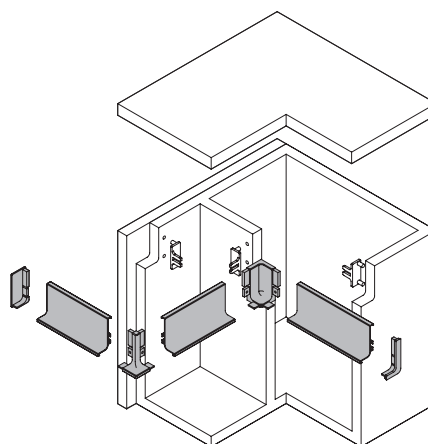
8006

Profilo gola sottotop.
Undertop Gola profile.

M I G A V



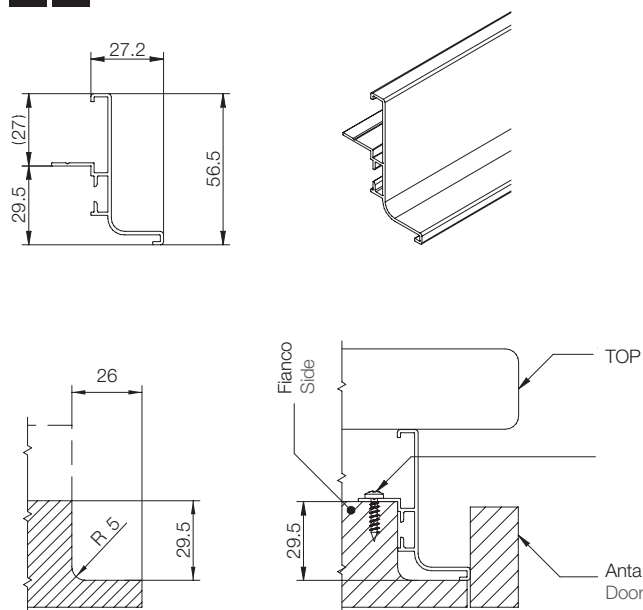
Code	L (mm)	min. order (Mt)	qty/box (No)	Kg/box
8006xxxL41	4100	102,5	25	35,78



8030

Profilo gola sottotop con alzata.
Undertop Gola profile with backslash.

A V

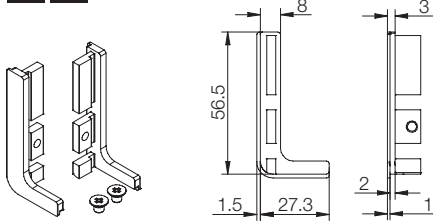


Code	L (mm)	min. order (Mt)	qty/box (No)	Kg/box
8030xxxL39	3900	58,5	15	24,28

PROFILI GOLA ORIZZONTALI Horizontal Gola profiles

CF8006TP

Terminale esterno dx/sx. Alluminio. Copertura scavo 1 mm.
External end cap Rh/Lh. Aluminium. Overlapping design 1 mm.

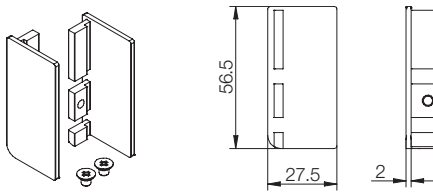


Copertura scavo / Overlapping design

Code	unit	min. order (set)	qty/box (set)	Kg/box
CF8006TPxxx	set	20	20	0,21

CF8006TPxxxC

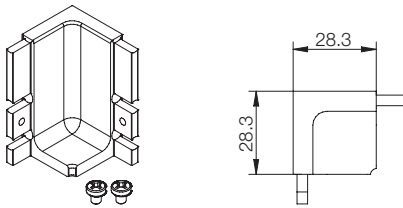
Terminale interno dx/sx . Alluminio.
Internal end cap Rh/Lh. Aluminium.



Code	unit	min. order (set)	qty/box (set)	Kg/box
CF8006TPxxxC	set	20	20	0,21

AG8006

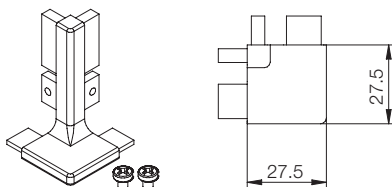
Angolo interno 90°. Alluminio.
90° internal corner. Aluminium.



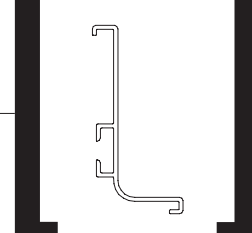
Code	unit	min. order (set)	qty/box (set)	Kg/box
AG8006-xxx	set	20	20	1,42

SG8006

Angolo esterno 90°. Alluminio.
90° external corner. Aluminium.



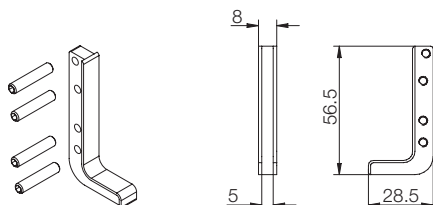
Code	unit	min. order (No)	qty/box (No)	Kg/box
SG8006-xxx	No	20	20	0,62



PROFILI GOLA ORIZZONTALI Horizontal Gola profiles

GG800601

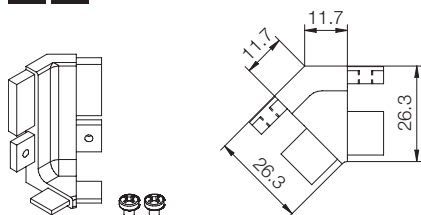
Giunzione lineare. Alluminio.
Linear joint. Aluminium.



Code	unit	min. order (set)	qty/box (set)	Kg/box
GG800601-xxx	set	460	20	0,28

AG800601

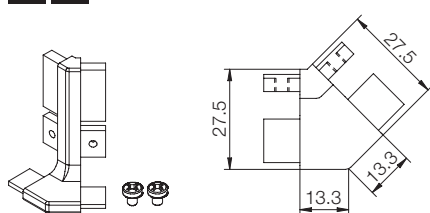
Angolo interno 135°. Alluminio.
135° internal corner. Aluminium.



Code	unit	min. order (set)	qty/box (set)	Kg/box
AG800601-xxx	set	340	20	0,72

SG800604

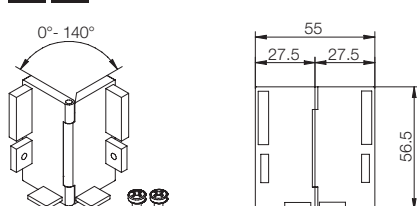
Spigolo esterno 135°. Alluminio.
135° external edge. Aluminium.



Code	unit	min. order (set)	qty/box (set)	Kg/box
SG800604-xxx	set	340	20	0,48

AG80060M

Multiangolo. Alluminio.
Multicorner. Aluminium.



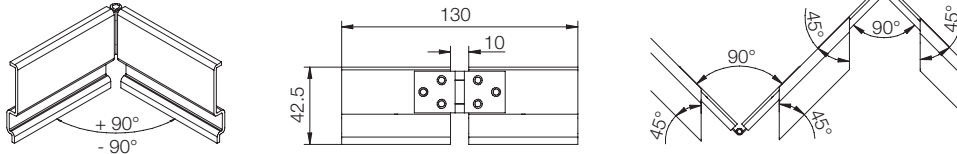
Code	unit	min. order (set)	qty/box (set)	Kg/box
AG80060M-xxx	set	240	20	1,20

PROFILI GOLA ORIZZONTALI Horizontal Gola profiles

AG80061M-001

Piastrina in lamiera per angoli fuorisquadra. Lamiera zincata.
Sheet metal plate for out-of-square corners. Zinc-plated sheet metal.

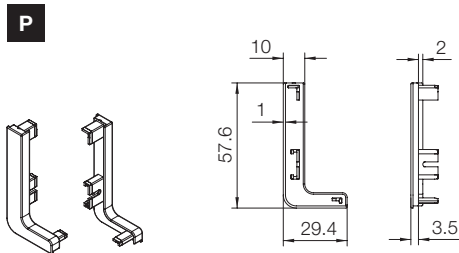
Code	unit	min. order (No)	qty/box (No)	Kg/box
AG80061M-001	No	216	18	1,44



TGPA8006

Terminale esterno dx/sx. Plastica.
External end cap Rh/Lh. Plastic.

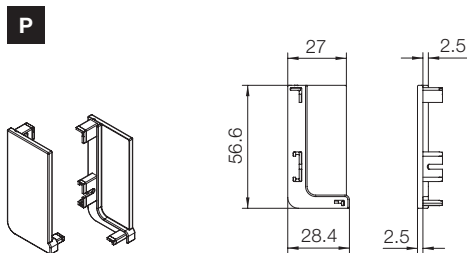
Code	unit	min. order (pair)	qty/box (pair)	Kg/box
TGPA8006-xx	pair	100	100	0,42



TGPC8006

Terminale interno dx/sx. Plastica.
Internal end cap Rh/Lh. Plastic.

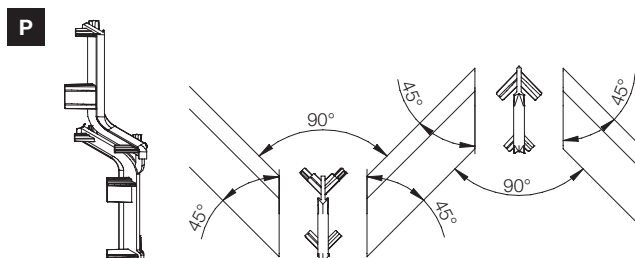
Code	unit	min. order (pair)	qty/box (pair)	Kg/box
TGPC8006-xx	pair	100	100	0,42

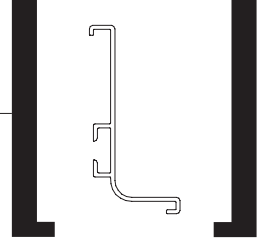


AGP8006

Set angolo interno/esterno 45°. Plastica.
Set for 45° internal/external corner. Plastic.

Code	unit	min. order (pair)	qty/box (pair)	Kg/box
AGP8006-xx	pair	100	100	0,58

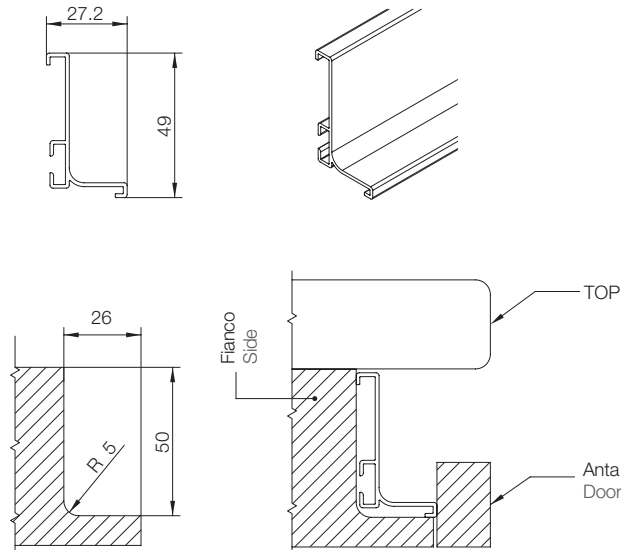




PROFILI GOLA ORIZZONTALI Horizontal Gola profiles

8070

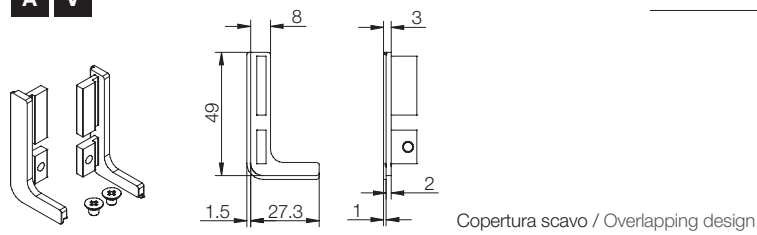
Profilo gola sottotop.
Undertop Gola profile.



Code	L (mm)	min. order (Mt)	qty/box (No)	Kg/box
8070xxxL41	4100	102,5	25	35,00

CF8070TP

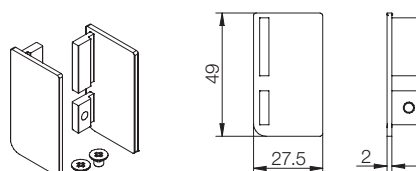
Terminale esterno dx/sx . Alluminio. Copertura scavo 1 mm.
External end cap Rh/Lh. Aluminium. Overlapping design 1 mm.



Code	unit	min. order (set)	qty/box (set)	Kg/box
CF8070TPxxx	set	20	20	0,20

CF8070TPxxxC

Terminale interno dx/sx . Alluminio.
Internal end cap Rh/Lh. Aluminium.

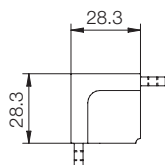
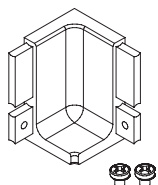


Code	unit	min. order (set)	qty/box (set)	Kg/box
CF8070TPxxxC	set	20	20	0,21

PROFILI GOLA ORIZZONTALI Horizontal Gola profiles

AG8070

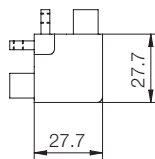
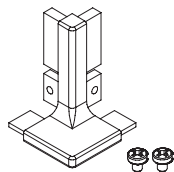
Angolo interno 90°. Alluminio.
90° internal corner. Aluminium.



Code	unit	min. order (set)	qty/box (set)	Kg/box
AG8070-xxx	set	20	20	1,41

SG8070

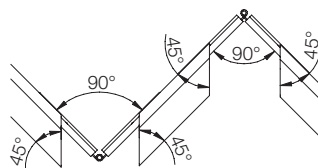
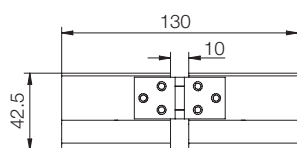
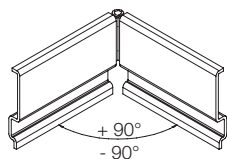
Angolo esterno 90°. Alluminio.
90° external corner. Aluminium.



Code	unit	min. order (set)	qty/box (set)	Kg/box
SG8070-xxx	set	20	20	0,52

AG80061M-001

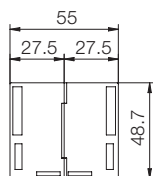
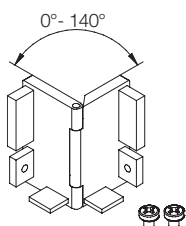
Piastrina in lamiera per angoli fuorisquadra.
Lamiera zincata.
Sheet metal plate for out-of-square corners.
Zinc-plated sheet metal.



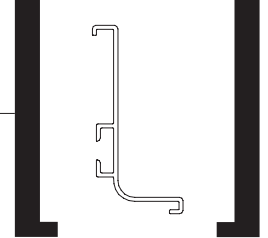
Code	unit	min. order (No)	qty/box (No)	Kg/box
AG80061M-001	No	216	18	1,44

AG80700M

Mutiangolo. Alluminio.
Multicorner. Aluminium.



Code	unit	min. order (set)	qty/box (set)	Kg/box
AG80700M-xxx	set	240	20	1,74



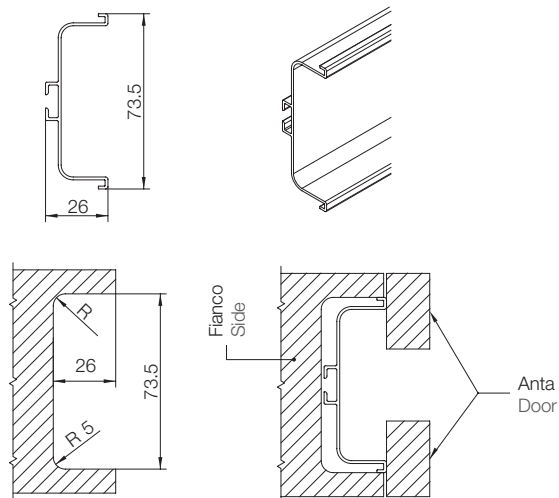
PROFILI GOLA ORIZZONTALI Horizontal Gola profiles

8007

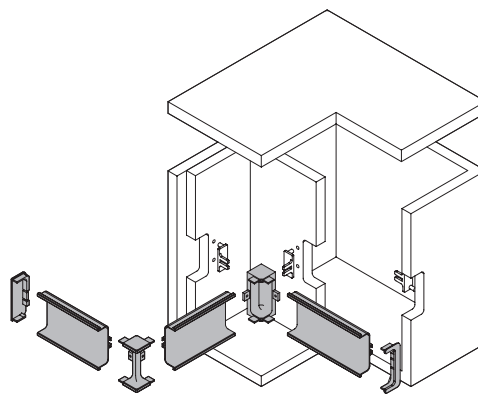
Profilo gola cassettera/cestoni.
Gola profile for drawer unit/deep drawers.

Se il profilo è impiallacciato la fresata deve essere di 74 mm e le quote 20,5 passano a 21,0. Vedi specifiche del supporto utilizzato.
If the profile is veneered, the milled detail must be 74 mm and the dimension increased from 20.5 to 21.0. See the specifications of the support used.

M IG A V



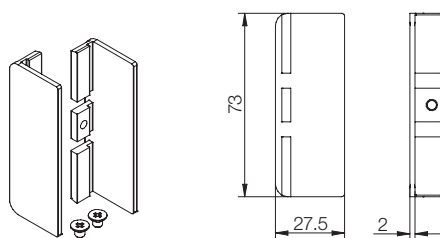
Code	L (mm)	min. order (Mt)	qty/box (No)	Kg/box
8007xxxL41	4100	41	10	17,34



CF8007TPIxxxC

Terminale interno universale. Alluminio.
Universal internal end cap. Aluminium.

A V



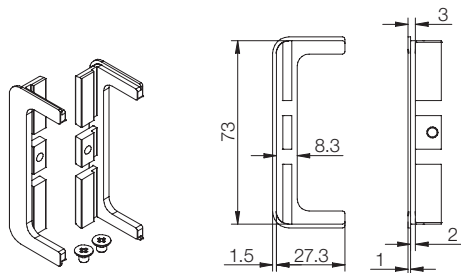
Code	unit	min. order (set)	qty/box (set)	Kg/box
CF8007TPIxxxC	set	20	20	0,44

PROFILI GOLA ORIZZONTALI Horizontal Gola profiles

CF8007TP

Terminale esterno universale. Alluminio. Copertura scavo 1 mm.
 Universal external end cap. Aluminium. Overlapping design 1 mm.

Code	unit	min. order (set)	qty/box (set)	Kg/box
CF8007TPxxx	set	20	20	0,28

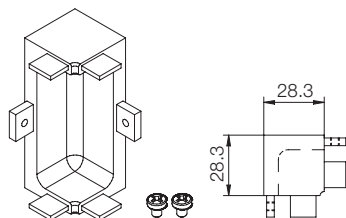


Copertura scavo / Overlapping design

AG8007

Angolo interno 90°. Alluminio.
 90° internal corner. Aluminium.

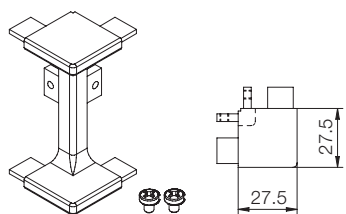
Code	unit	min. order (set)	qty/box (set)	Kg/box
AG8007-xxx	set	20	20	1,74

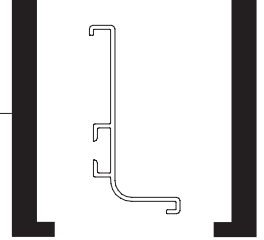


SG8007

Angolo esterno 90°. Alluminio.
 90° external corner. Aluminium.

Code	unit	min. order (set)	qty/box (set)	Kg/box
SG8007-xxx	set	20	20	0,76



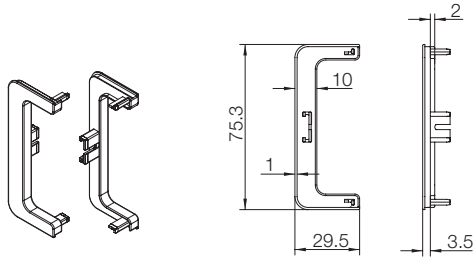


PROFILI GOLA ORIZZONTALI Horizontal Gola profiles

TGPA8007

Terminale esterno universale. Plastica.
Universal external end cap. Plastic.

P

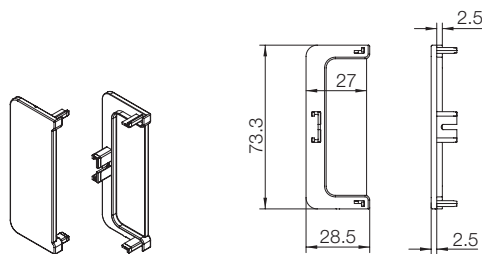


Code	unit	min. order (pair)	qty/box (pair)	Kg/box
TGPA8007-xx	pair	100	100	0,52

TGPC8007

Terminale interno universale. Plastica.
Universal internal end cap. Plastic.

P

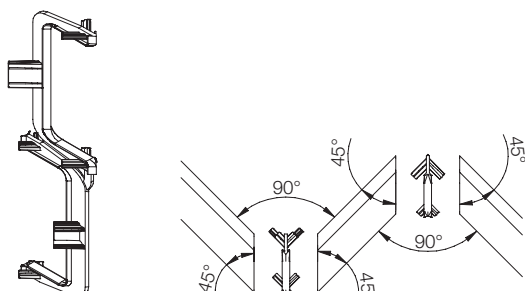


Code	unit	min. order (pair)	qty/box (pair)	Kg/box
TGPC8007-xx	pair	100	100	0,86

AGP8007

Set angolo interno/esterno 45°. Plastica.
Set for 45° internal/external corner. Plastic.

P



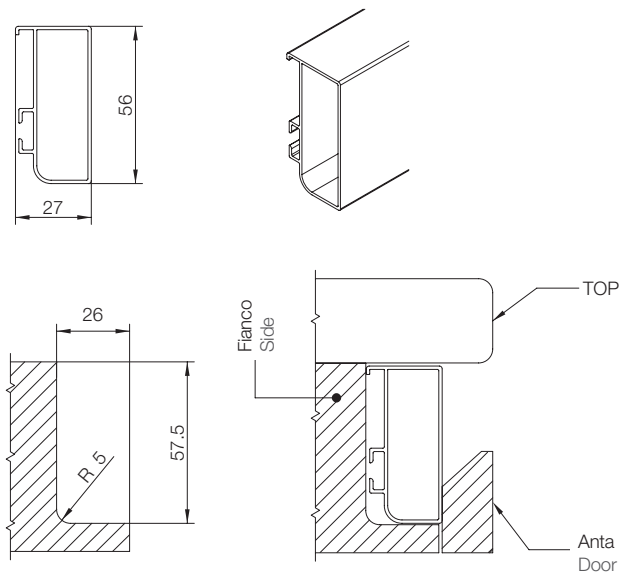
Code	unit	min. order (pair)	qty/box (pair)	Kg/box
AGP8007-xx	pair	100	100	0,72

PROFILI GOLA ORIZZONTALI Horizontal Gola profiles

8021

Profilo gola sottotop piatta.
Flat undertop Gola profile.

M I G A V

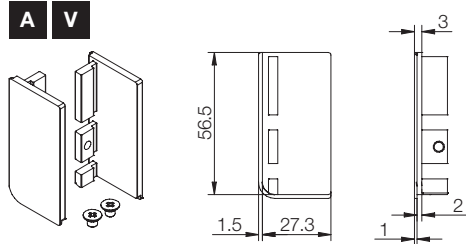


Code	L (mm)	min. order (Mt)	qty/box (No)	Kg/box
8021xxxL39	3900	39	10	21,72

CF8021TP

Terminale esterno dx/sx. Alluminio. Copertura scavo 1 mm.
External end cap Rh/Lh. Aluminium. Overlapping design 1 mm.

A V



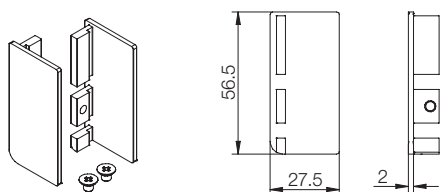
Copertura scavo / Overlapping design

Code	unit	min. order (set)	qty/box (set)	Kg/box
CF8021TPxxx	set	20	20	0,36

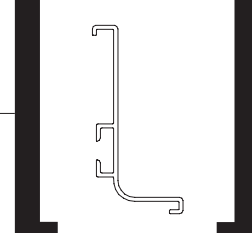
CF8006TPxxxC

Terminale interno dx/sx . Alluminio.
Internal end cap Rh/Lh. Aluminium.

A V



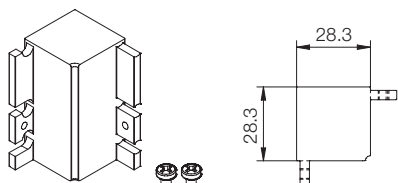
Code	unit	min. order (set)	qty/box (set)	Kg/box
CF8006TPxxxC	set	20	20	0,21



PROFILI GOLA ORIZZONTALI Horizontal Gola profiles

AG8021

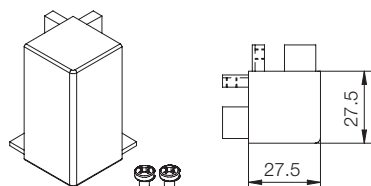
Angolo interno 90°. Alluminio.
90° internal corner. Aluminium.



Code	unit	min. order (set)	qty/box (set)	Kg/box
AG8021-xxx	set	20	20	2,68

SG8021

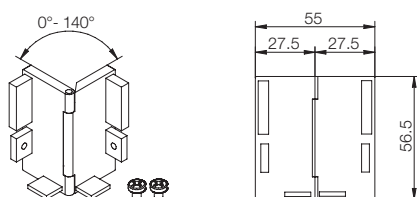
Angolo esterno 90°. Alluminio.
90° external corner. Aluminium.



Code	unit	min. order (set)	qty/box (set)	Kg/box
SG8021-xxx	set	20	20	2,54

AG80060M

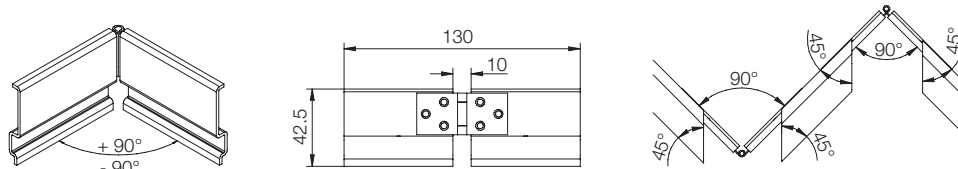
Multiangolo. Alluminio.
Multicorner. Aluminium.



Code	unit	min. order (set)	qty/box (set)	Kg/box
AG80060M-xxx	set	240	20	1,20

AG80061M-001

Piastrina in lamiera per angoli fuorisquadra. Lamiera zincata.
Sheet metal plate for out-of-square corners. Zinc-plated sheet metal.



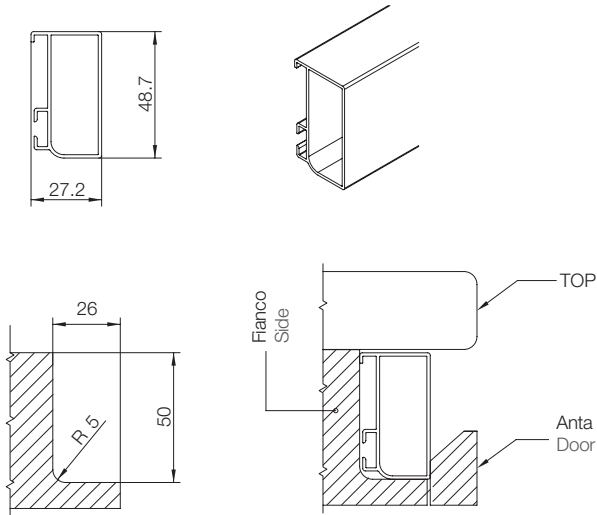
Code	unit	min. order (No)	qty/box (No)	Kg/box
AG80061M-001	No	216	18	1,44

PROFILI GOLA ORIZZONTALI Horizontal Gola profiles

8071

Profilo gola sottotop piatta.
Flat undertop Gola profile.

M I G A V

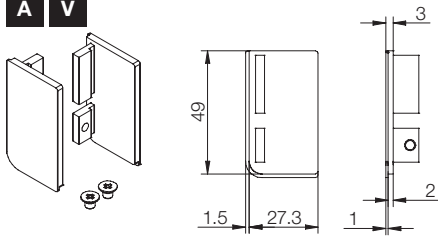


Code	L (mm)	min. order (Mt)	qty/box (No)	Kg/box
8071xxxL39	3900	39	10	21,50

CF8071TP

Terminale esterno dx/sx . Alluminio. Copertura scavo 1 mm.
External end cap Rh/Lh. Aluminium. Overlapping design 1 mm.

A V

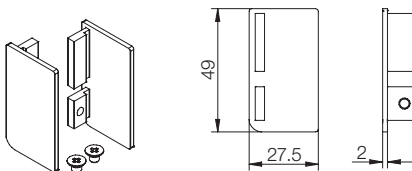


Code	unit	min. order (set)	qty/box (set)	Kg/box
CF8071TPxxx	set	20	20	0,20

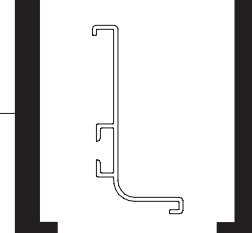
CF8071TPxxxC

Terminale interno dx/sx . Alluminio.
Internal end cap Rh/Lh. Aluminium.

A V



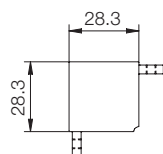
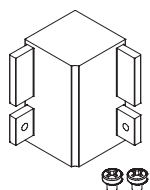
Code	unit	min. order (set)	qty/box (set)	Kg/box
CF8071TPxxxC	set	20	20	0,21



PROFILI GOLA ORIZZONTALI Horizontal Gola profiles

AG8071

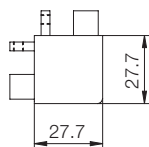
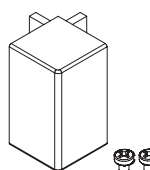
Angolo interno 90°. Alluminio.
90° internal corner. Aluminium.



Code	unit	min. order (set)	qty/box (set)	Kg/box
AG8071-xxx	set	20	20	2,22

SG8071

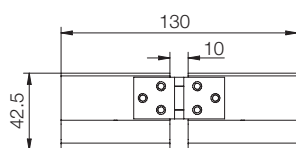
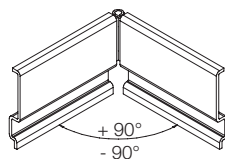
Angolo esterno 90°. Alluminio.
90° external corner. Aluminium.



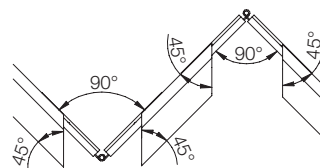
Code	unit	min. order (set)	qty/box (set)	Kg/box
SG8071-xxx	set	20	20	2,22

AG80061M-001

Piastrina in lamiera per angoli fuorisquadra.
Lamiera zincata.
Sheet metal plate for out-of-square corners.
Zinc-plated sheet metal.

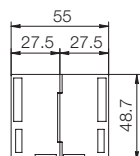
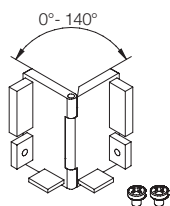


Code	unit	min. order (No)	qty/box (No)	Kg/box
AG80061M-001	No	216	18	1,44



AG80700M

Mutiangolo. Alluminio.
Multicorner. Aluminium.



Code	unit	min. order (set)	qty/box (set)	Kg/box
AG80700M-xxx	No	216	18	1,57

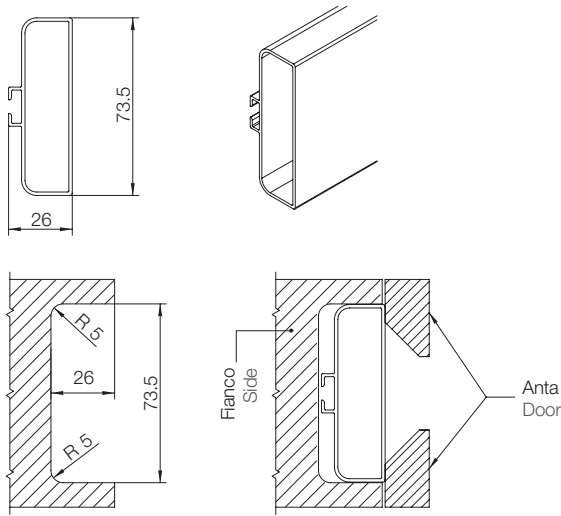
PROFILI GOLA ORIZZONTALI Horizontal Gola profiles

8022

Profilo gola cassettera/cestoni piatta.
Flat Gola profile for drawer unit/deep drawers.

Se il profilo è impiallacciato la fresata deve essere di 74 mm e le quote 20,5 passano a 21,0.
If the profile is veneered, the milled detail must be 74 mm and the dimension increased from 20.5 to 21.0.

M I G A V

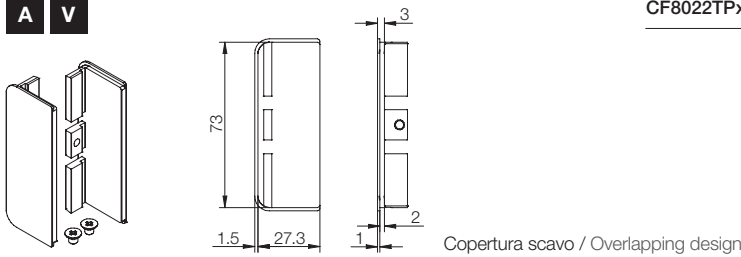


Code	L (mm)	min. order (Mt)	qty/box (No)	Kg/box
8022xxxL39	3900	39	10	28,28

CF8022TP

Terminale esterno universale. Alluminio. Copertura scavo 1 mm.
Universal external end cap. Aluminium. Overlapping design 1 mm.

A V

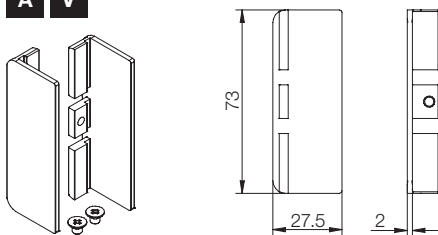


Code	unit	min. order (set)	qty/box (set)	Kg/box
CF8022TPxxx	set	20	20	0,45

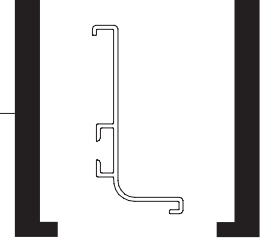
CF8007TPIxxxC

Terminale interno universale. Alluminio.
Universal internal end cap. Aluminium.

A V



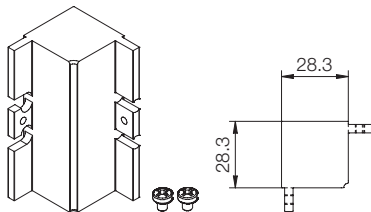
Code	unit	min. order (set)	qty/box (set)	Kg/box
CF8007TPIxxxC	set	20	20	0,45



PROFILI GOLA ORIZZONTALI Horizontal Gola profiles

AG8022

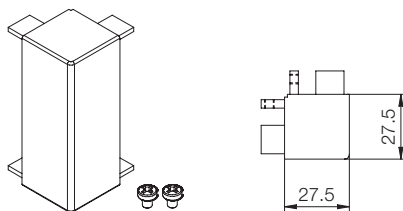
Angolo interno 90°. Alluminio.
90° internal corner. Aluminium.



Code	unit	min. order (set)	qty/box (set)	Kg/box
AG8022-xxx	set	20	20	3,28

SG8022

Angolo esterno 90°. Alluminio.
90° external corner. Aluminium.



Code	unit	min. order (set)	qty/box (set)	Kg/box
SG8022-xxx	set	20	20	3,10

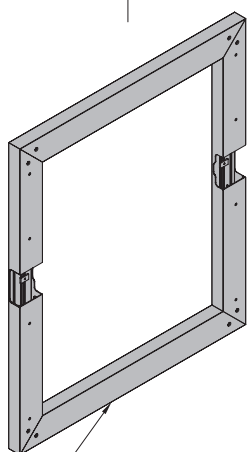
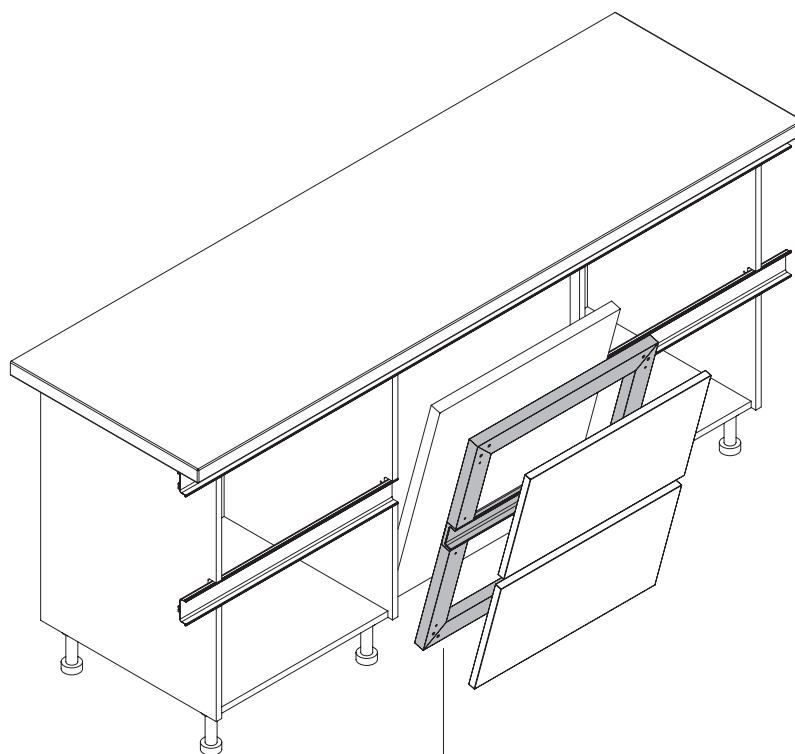
PROFILI GOLA Gola profiles

SPECIFICHE TECNICHE

TECHNICAL SPECIFICATIONS

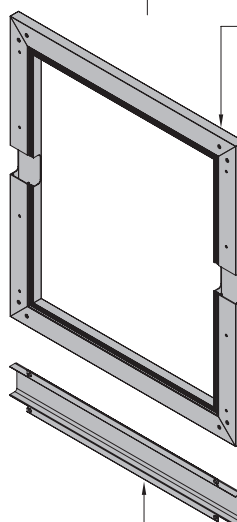
MODALITA' DI APPLICAZIONE TELAIO LAVASTOVIGLIE

APPLICATION PROCEDURE FOR DISHWASHER FRAME



T7430

Sp. 30 mm
Telaio lavastoviglie (gole abbinata **8007-8022**)
Th. 30 mm
Dishwasher frame (for gola profiles 8007-8022)

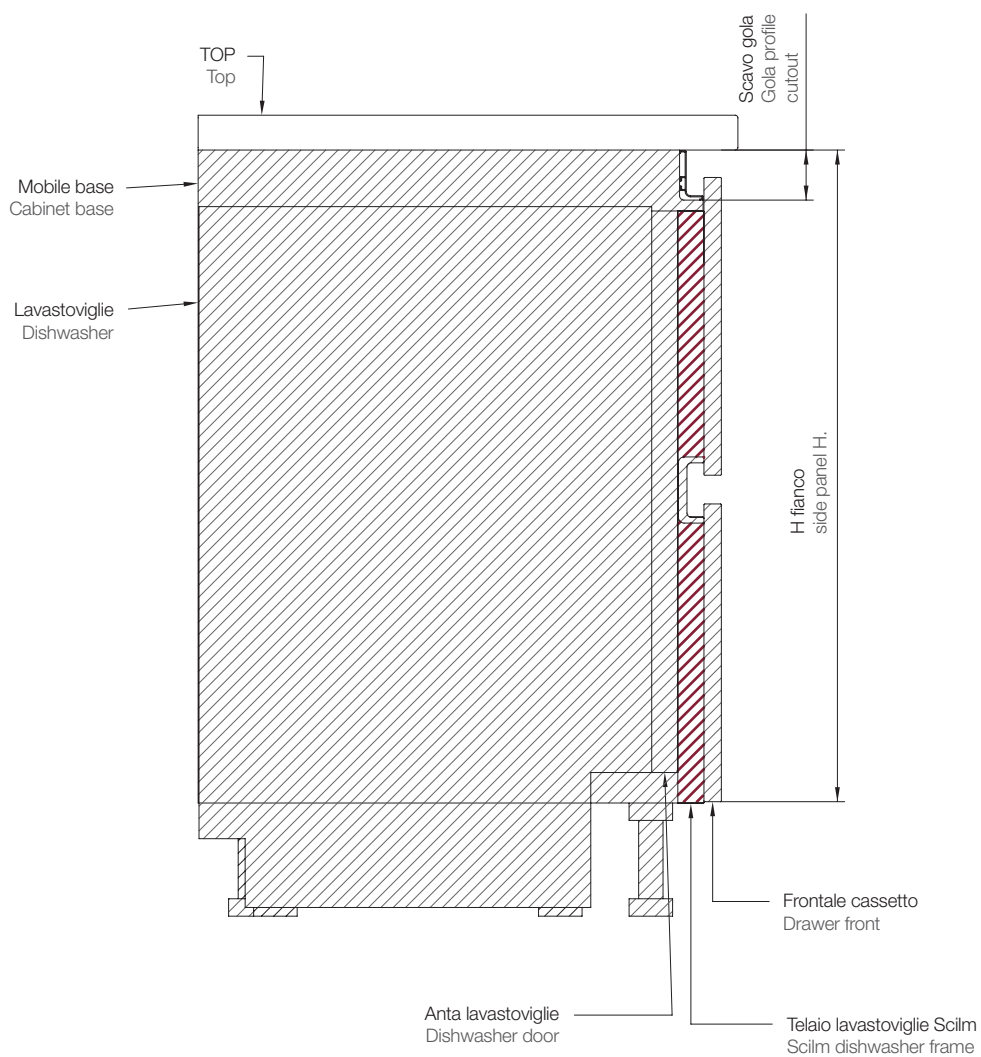


T7417

Sp. 22,5 mm
Telaio lavastoviglie (gola abbinata **8099**)
Th. 22,5 mm
Dishwasher frame (for gola profile 8099)

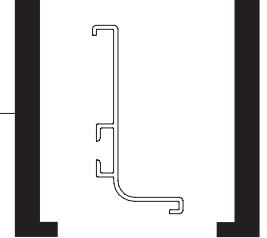
8099

Spezzone gola lavastoviglie
Part of gola profile for dishwasher



T7430
sp./th. 30 mm

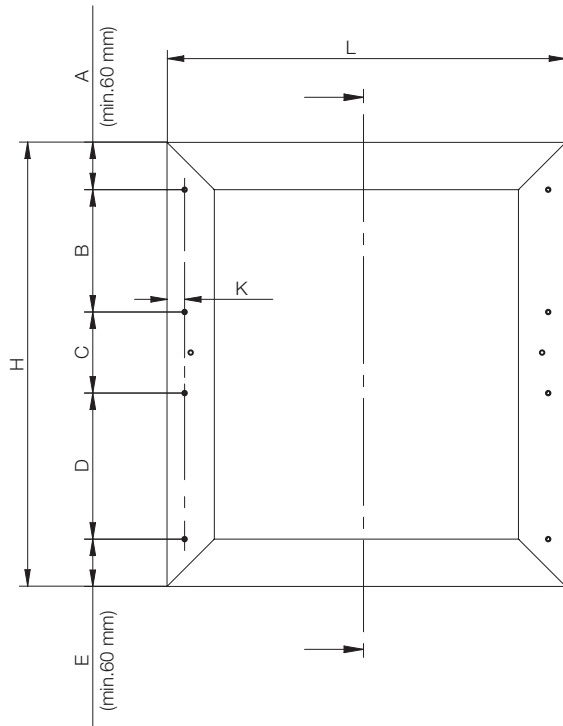
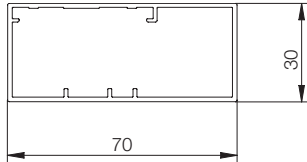
T7417
sp./th. 22,5 mm



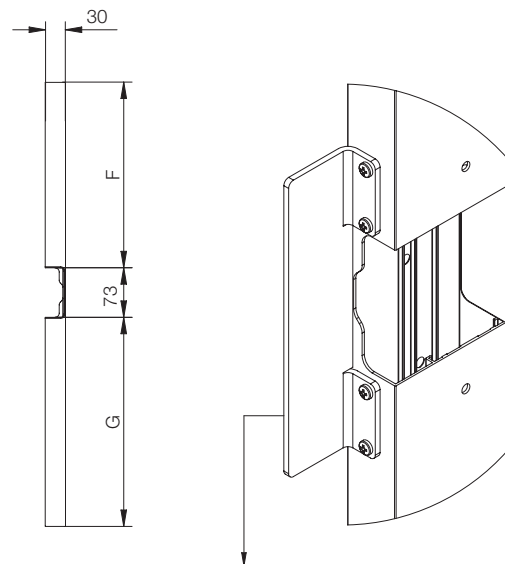
PROFILI GOLA ORIZZONTALI Horizontal Gola profiles

T7430

Telaio lavastoviglie spessore 30 mm.
Dishwasher frame 30 mm thick.



Code	unit	min. order (No)	qty/box (No)	Kg/box
T7430LU7.xxxx	No	50	50	-



OPZIONALE CF.T7415-01
OPTIONAL CF.T7415-01

Il telaio T7430 viene venduto senza profilo gola e senza staffe di rinforzo.

Il telaio è adatto ai profili **8007-8022**.

Le gole utilizzano sia i tappi in plastica che in alluminio. CF8007TP / TGPA8007 - CF8022TP (8022).

La gola è bloccata al telaio con 2 dadi e viti incluse nel telaio.

The T7430 frame is sold without a Gola profile and without reinforcement brackets.

The frame is for use with profiles 8007-8022.

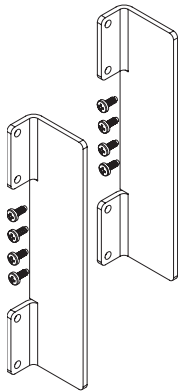
Gola profiles are used with plastic or aluminium end caps. CF8007TP / TGPA8007 - CF8022TP (8022).

The Gola profile is fixed to the frame with 2 nuts and screws included with the frame.

PROFILI GOLA ORIZZONTALI Horizontal Gola profiles

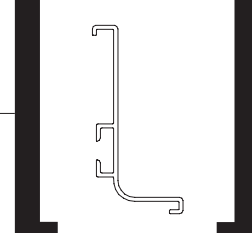
CF.T7415-01

Confezione per rinforzo T7430.
 - n° 2 staffe CTF0072
 - n° 8 viti VAZB4,2X13TB
 Reinforced set for T7430
 - n° 2 brackets for CTF0072
 - n° 8 screws for VAZB4,2X13TB



Code	unit	min. order (No)	qty/box (No)	Kg/box
CF.T7415-01	set	20	20	

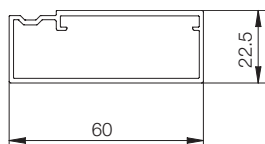
I montanti sono stati predisposti con N°4 fori Ø3,5 per il fissaggio della staffa di supporto.
 Upright are machined with n°4 holes Ø3,5 to fix support bracket.



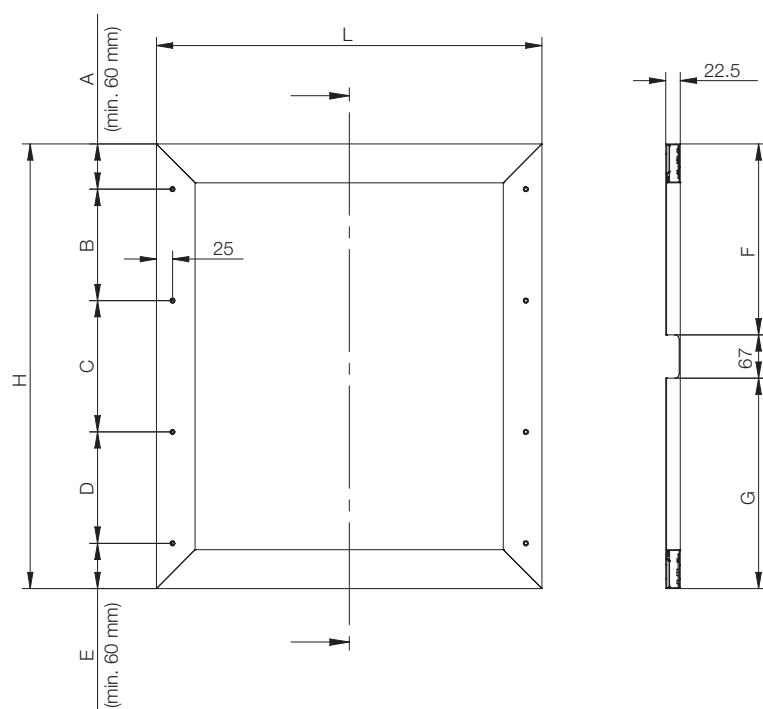
PROFILI GOLA ORIZZONTALI Horizontal Gola profiles

T7417

Telaio lavastoviglie spessore 22,5 mm.
Dishwasher frame 22.5 mm thick.

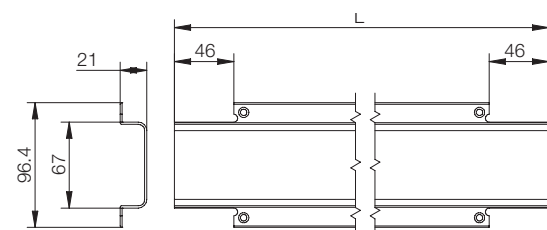


Code	unit	min. order (No)	qty/box (No)	Kg/box
T7417L3l.xxxx	No	50	50	-



8099

Spezzone gola per telaio T7417.
Gola section for T7417 frame.

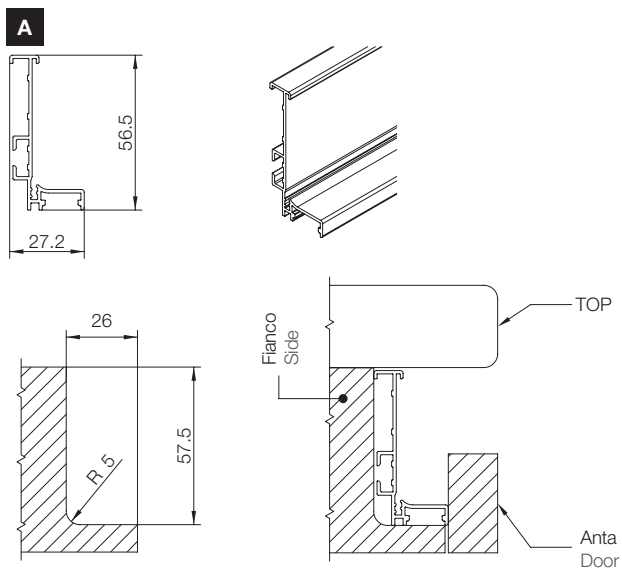


Code	L (mm)	min. order (Mt)	qty/box (No)	Kg/box
8099xxx.xxxx	596	50	50	17,35

PROFILI GOLA ORIZZONTALI Horizontal Gola profiles

8044

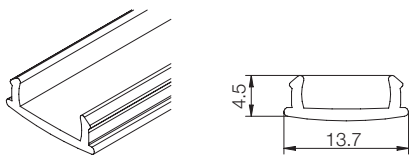
Profilo gola sottotop **pannellabile** con led.
Laminato non incluso.
Undertop Gola profile, **panelling** with LED.
Laminates not included.



Code	L (mm)	min. order (Mt)	qty/box (No)	Kg/box
8044xxxL41	4100	73,8	18	34,46

RI08090201L41

Difusore opalino.
Plastica.
Opaline diffuser.
Plastic.

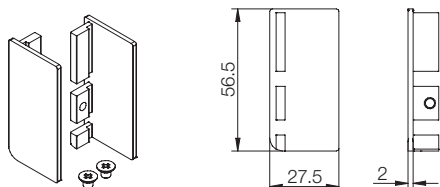


Code	L (mm)	min. order (Mt)	qty/box (No)	Kg/box
RI08090201L41	4100	123	30	3,14

PROFILI GOLA ORIZZONTALI Horizontal Gola profiles

CF8044TPxxxC

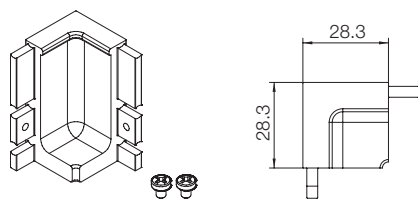
Terminale interno dx/sx . Alluminio.
Internal end cap Rh/Lh. Aluminium.



Code	unit	min. order (set)	qty/box (set)	Kg/box
CF8044TPxxxC	set	20	20	0,21

AG8044

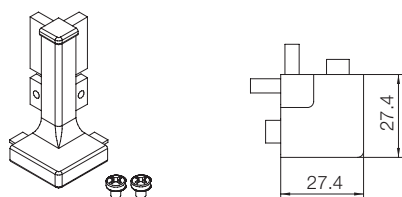
Angolo esterno 90°. Alluminio.
90° external corner. Aluminium.



Code	unit	min. order (set)	qty/box (set)	Kg/box
AG8044-xxx	set	280	20	0,82

SG8044

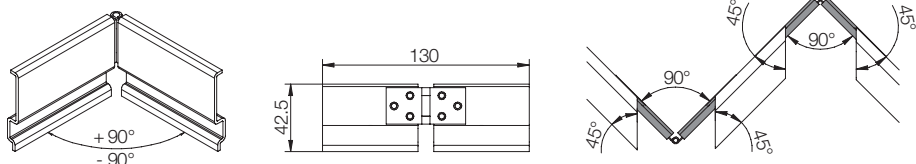
Angolo esterno 90°. Alluminio.
90° external corner. Aluminium.



Code	unit	min. order (set)	qty/box (set)	Kg/box
SG8044-xxx	set	280	20	0,82

AG80061M-001

Plastrina in lamiera per angoli fuorisquadra. Lamiera zincata.
Sheet metal plate for out-of-square corners. Zinc-plated sheet metal.

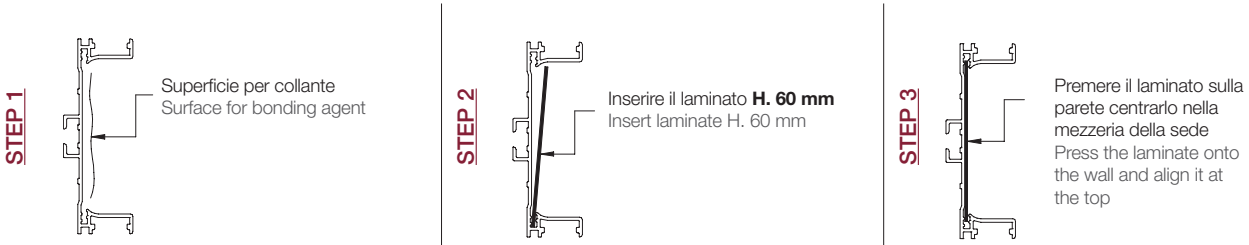


Code	unit	min. order (No)	qty/box (No)	Kg/box
AG80061M-001	No	216	18	1,44

PROFILI GOLA ORIZZONTALI Horizontal Gola profiles

APPLICAZIONE LAMINATO H. 60 mm

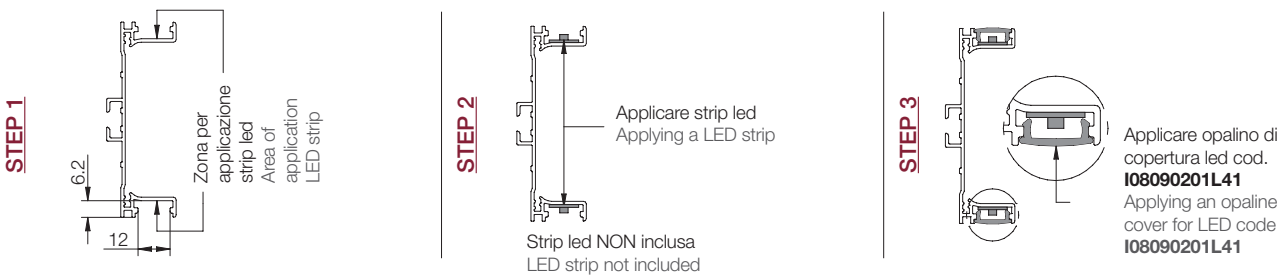
APPLICATION OF LAMINATE H. 60 mm



Applicabile qualsiasi tipo di laminato tagliato a 60 mm e con spessore max. 1 mm
It can be applied to any type of laminate cut to 60 mm, max. 1 mm thick

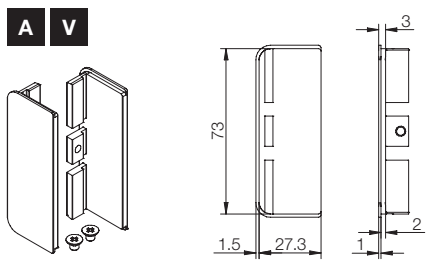
APPLICAZIONE STRIP LED

APPLICATION OF LED STRIP



CF8022TP

Terminale esterno universale. Alluminio. Copertura scavo 1 mm.
Universal external end cap. Aluminium. Overlapping design 1 mm.

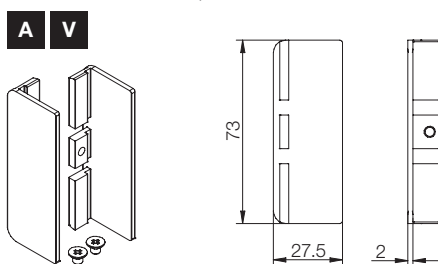


Copertura scavo / Overlapping design

Code	unit	min. order (set)	qty/box (set)	Kg/box
CF8022TPxxx	set	20	20	0,45

CF8045TPIxxxC

Terminale interno universale. Alluminio.
Universal internal end cap. Aluminium.



Code	unit	min. order (set)	qty/box (set)	Kg/box
CF8045TPIxxxC	set	20	20	0,44

PROFILI GOLA Gola profile

SPECIFICHE TECNICHE

TECHNICAL SPECIFICATIONS

GOLA SOTTOTOP
UNDERTOP GOLA PROFILE

Art. **8034**

GOLA CASSETTIERA
GOLA PROFILE FOR DRAWER UNIT

Art. **8076**

COMPENSATORE/LATERALE
COMPENSATOR/SIDE

Art. **8035**

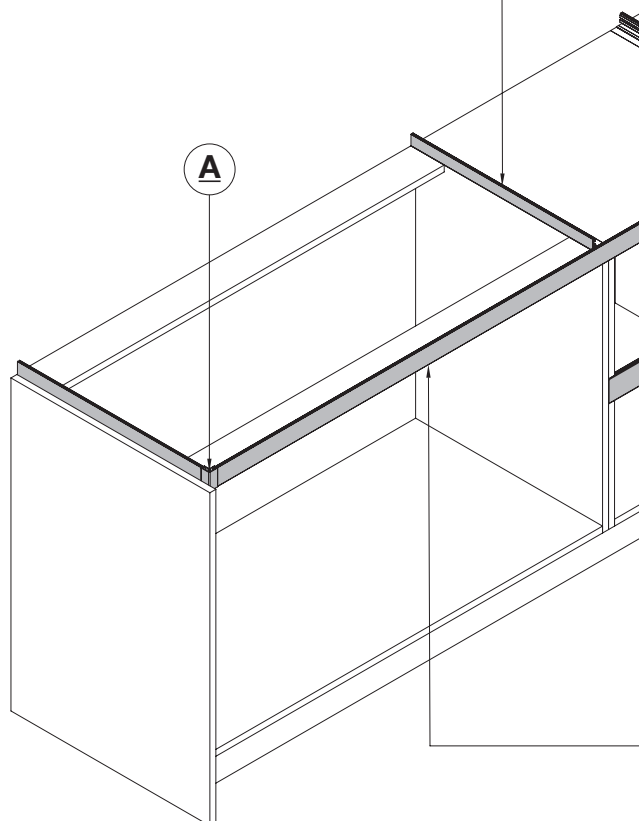
A **ANGOLI ESTERNI**
EXTERNAL CORNERS

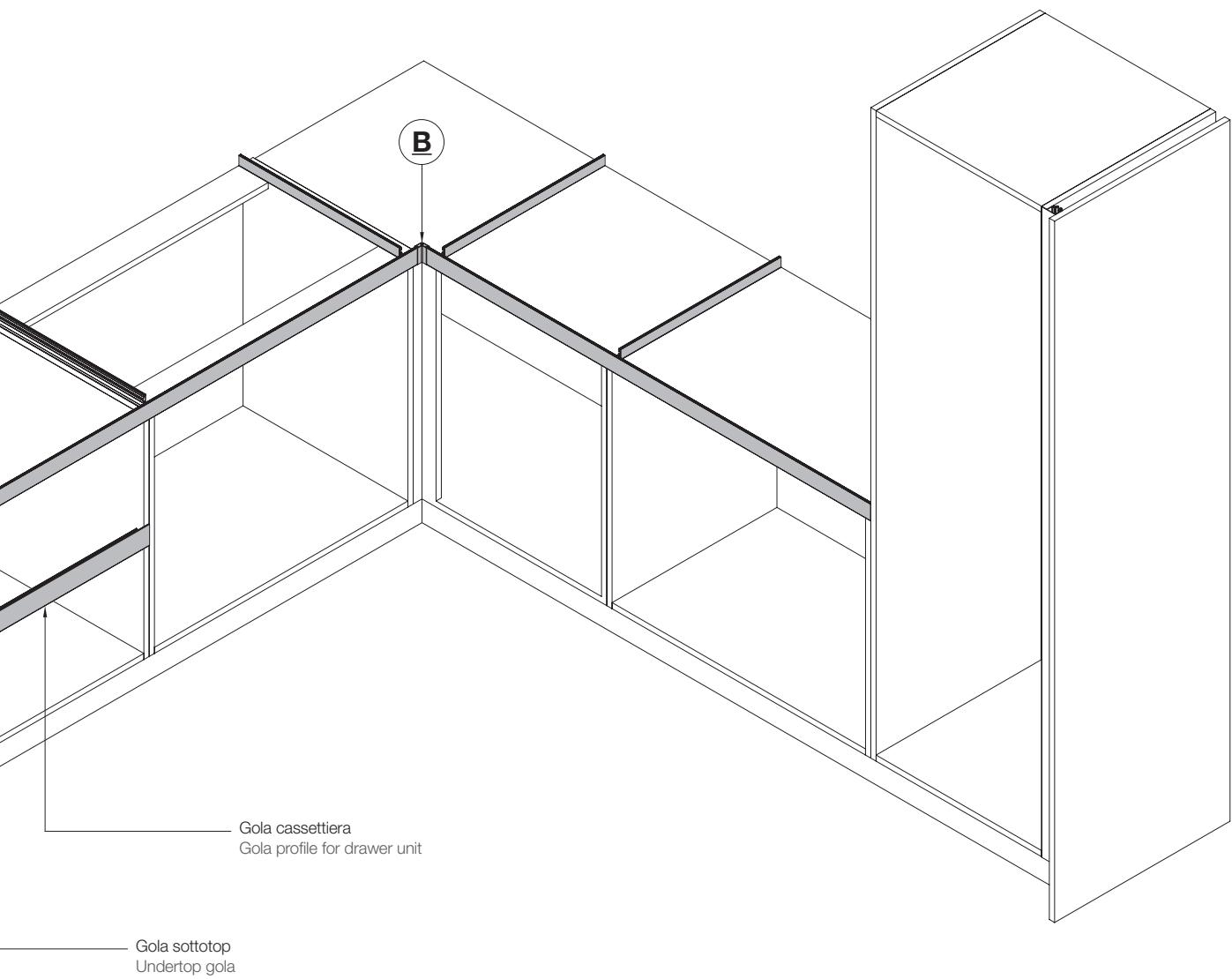
Art. **SG8036**
Art. **SG8036DX**
Art. **SG8036SX**
Art. **SG8037**

B **ANGOLI INTERNI**
INTERNAL CORNERS

Art. **AG8036**
Art. **AG8037**

Profilo compensatore grezzo
Profilo laterale in finitura
Raw compensator profile
Side profile finishing





PROFILI GOLA Gola profiles

SPECIFICHE TECNICHE

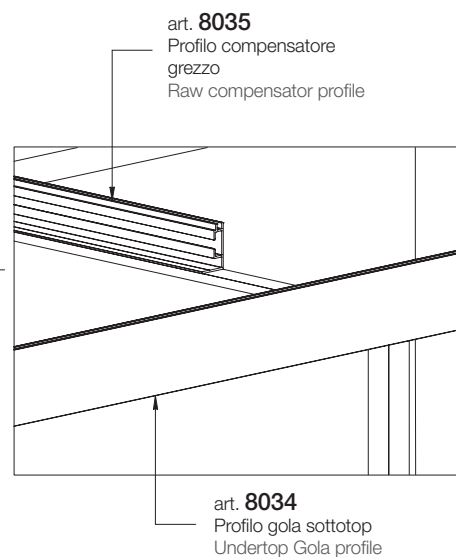
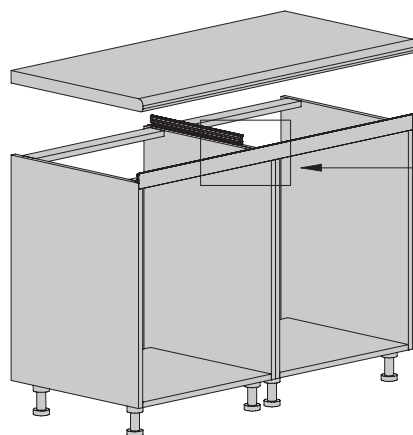
TECHNICAL SPECIFICATIONS

SERIE 8034/8035 GOLA PIATTA

SERIES 8034/8035 FLAT GOLA PROFILE

SISTEMA DI FISSAGGIO GOLA SOTTOTOP E COMPENSATORE

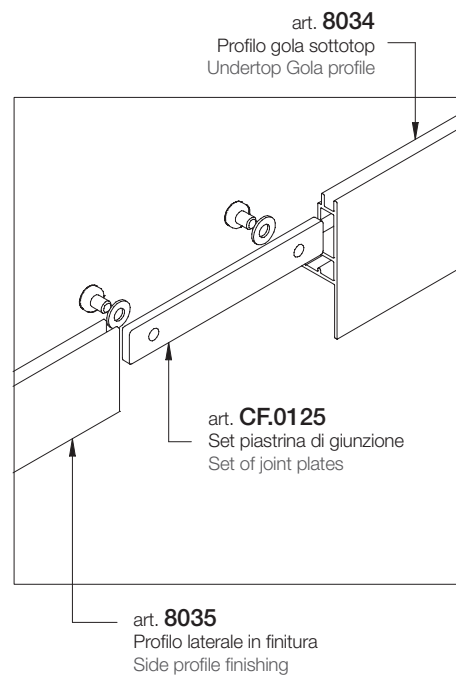
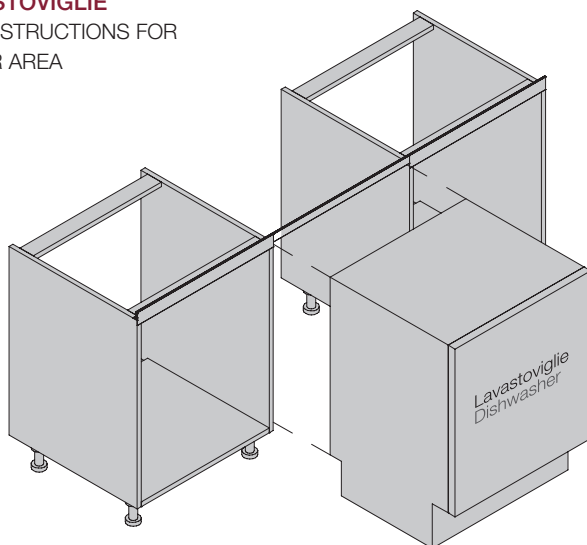
FIXING SYSTEM FOR
UNDERTOP GOLA PROFILE
AND COMPENSATOR



I profili gola sottotop e compensatore vanno fissati tramite viti Ø3,5 mm idonee (non in dotazione) preforando i profili in alluminio con fori da Ø4 mm
Undertop Gola profiles and the compensator must be fixed with appropriate screws Ø3.5 mm (not provided), pre-drill the aluminium profiles with holes Ø4 mm

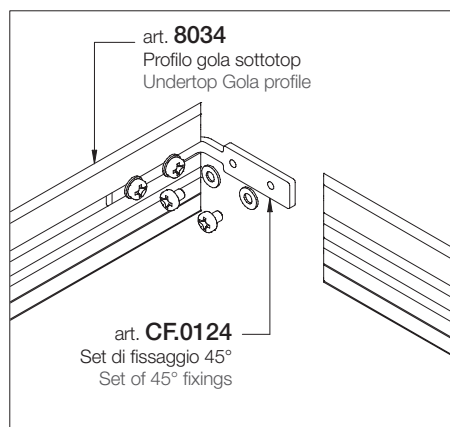
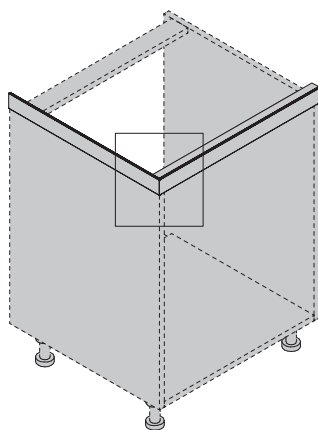
SPECIFICA DI MONTAGGIO ZONA LAVASTOVIGLIE

ASSEMBLY INSTRUCTIONS FOR
DISHWASHER AREA

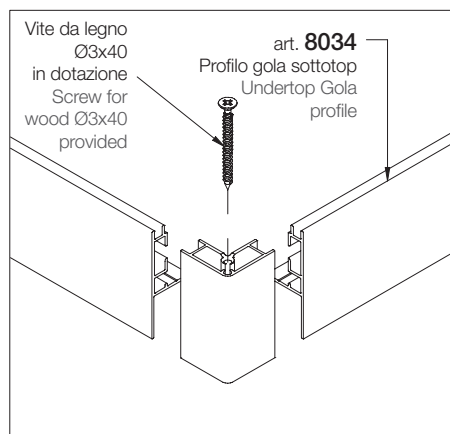
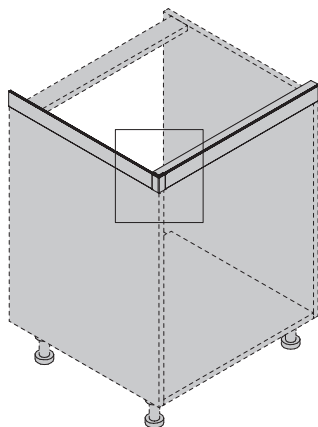


SERIE 8034/8035 GOLA PIATTA
 SERIES 8034/8035 FLAT GOLA PROFILE

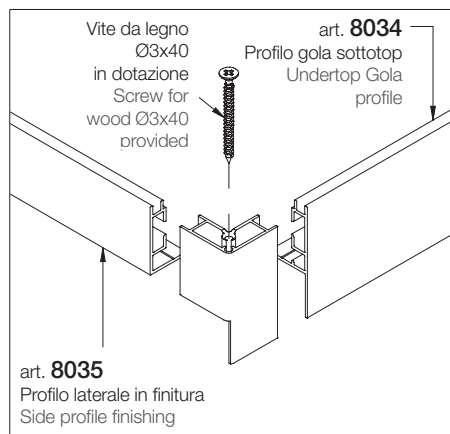
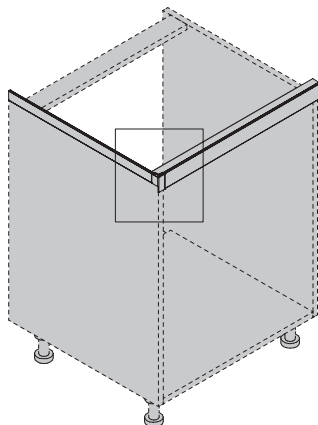
**ACCOPIAMENTO
 UNIONE 45°**
 45° COUPLING JOINT

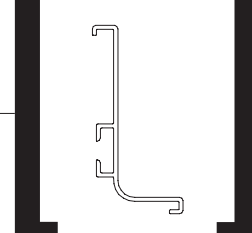


**ACCOPIAMENTO UNIONE 90°
 UNIVERSALE**
 90° UNIVERSAL COUPLING JOINT



**ACCOPIAMENTO UNIONE 90°
 DX / SX**
 90° RH / LH COUPLING JOINT

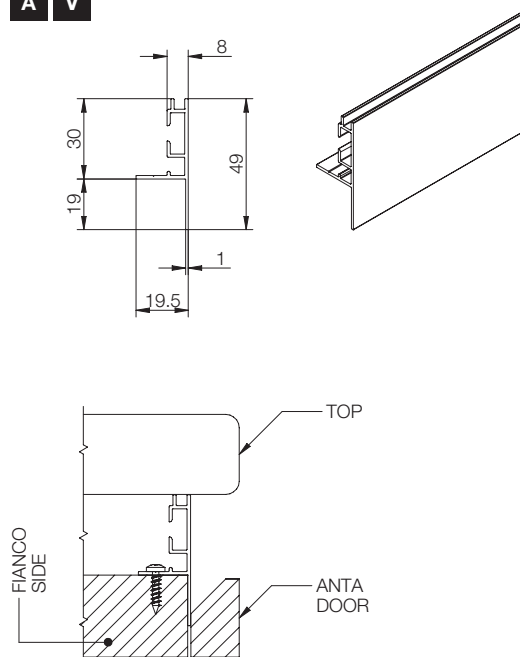




PROFILI GOLA ORIZZONTALI Horizontal Gola profiles

8034

Profilo gola sottotop piatta.
Flat undertop Gola profile.



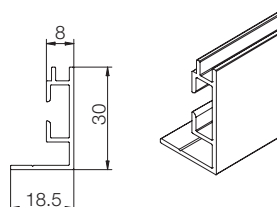
Code	L (mm)	min. order (Mt)	qty/box (No)	Kg/box
8034xxxL42	4200	100,8	24	31,55

Vedi specifiche tecniche pag. 200-201.
For technical specifications see 200-201.

8035

Profilo laterale in finitura.
Profilo compensatore grezzo.
Side profile with finish.
Raw compensator profile.

Fissaggio con viti da legno diametro 3,5 mm.
Fixed with screws for wood, diameter 3.5 mm.



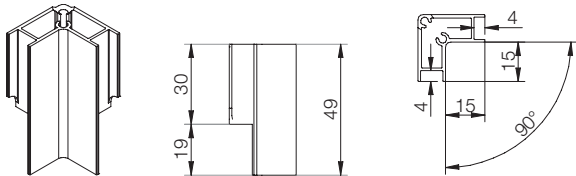
Code	L (mm)	min. order (Mt)	qty/box (No)	Kg/box
8035xxxL42	4200	151,2	36	38,25
8035GREL42	4200	105	25	26,57

Vedi specifiche tecniche pag. 200-201.
For technical specifications see page 200-201.

PROFILI GOLA ORIZZONTALI Horizontal Gola profiles

AG8036

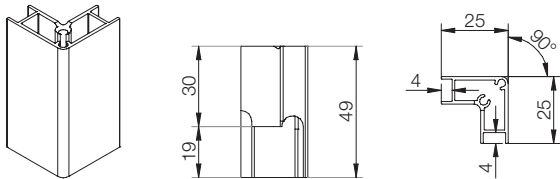
Angolo interno 90°. Alluminio.
90° internal corner. Aluminium.



Code	unit	min. order (No)	qty/box (No)	Kg/box
AG8036-xxx	No	60	20	0,24

SG8036

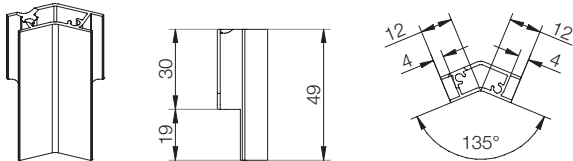
Spigolo esterno 90°. Alluminio.
90° external edge. Aluminium.



Code	unit	min. order (No)	qty/box (No)	Kg/box
SG8036-xxx	No	60	20	0,26

AG8037

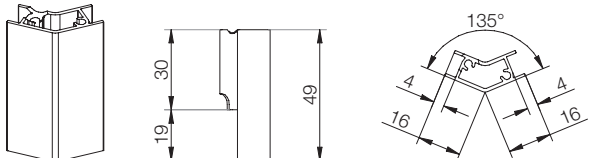
Angolo interno 135°. Alluminio.
135° internal corner. Aluminium.



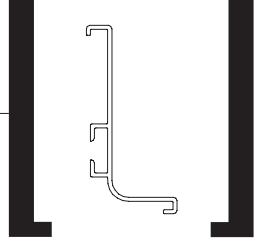
Code	unit	min. order (No)	qty/box (No)	Kg/box
AG8037-xxx	No	60	20	0,20

SG8037

Spigolo esterno 135°. Alluminio.
135° external edge. Aluminium.



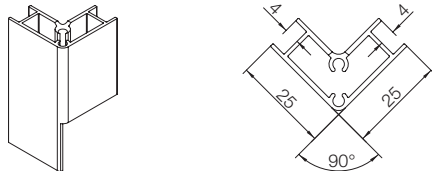
Code	unit	min. order (No)	qty/box (No)	Kg/box
SG8037-xxx	No	60	20	0,20



PROFILI GOLA ORIZZONTALI Horizontal Gola profiles

SG8036DX

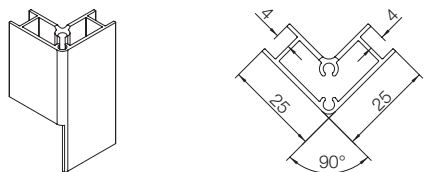
Angolo esterno 90° dx. Alluminio.
90° external corner Rh. Aluminium.



Code	unit	min. order (No)	qty/box (No)	Kg/box
SG8036DX-xxx	No	60	20	0,25

SG8036SX

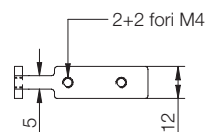
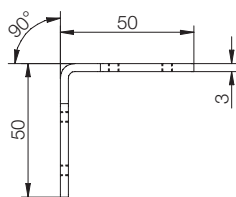
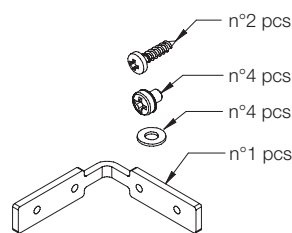
Angolo esterno 90° sx. Alluminio.
90° external corner Lh. Aluminium.



Code	unit	min. order (No)	qty/box (No)	Kg/box
SG8036SX-xxx	No	60	20	0,25

CF.0124

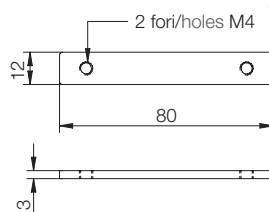
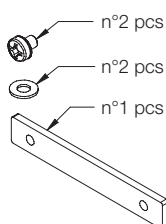
Set di fissaggio 45°.
Set for fixing 45°.



Code	unit	min. order (set)	qty/box (set)	Kg/box
CF.0124	set	100	100	3,00

CF.0125

Set piastrina di giunzione.
Set fixing plate.

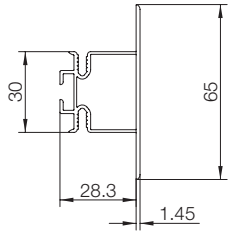


Code	unit	min. order (set)	qty/box (set)	Kg/box
CF.0125	set	100	100	2,70

PROFILI GOLA ORIZZONTALI Horizontal Gola profiles

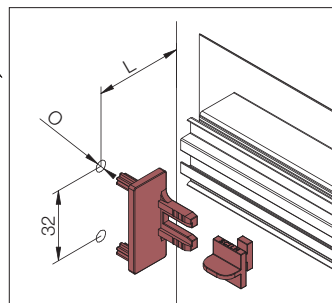
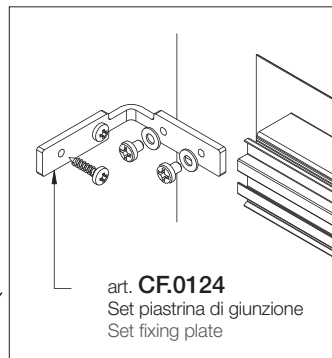
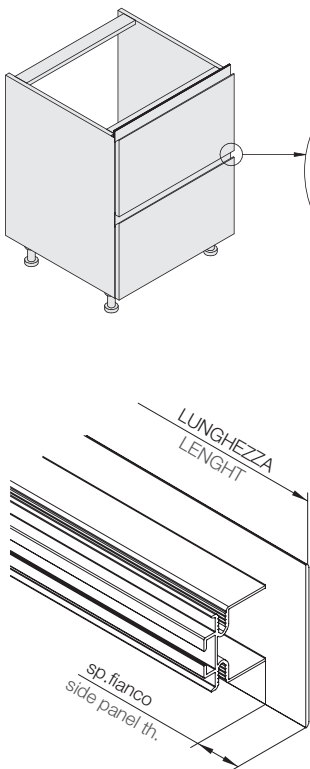
8076

Profilo gola cassettera piatta.
Flat Gola profile for drawer unit.



Code	L (mm)	min. order (Mt)	qty/box (No)	Kg/box
8076xxxL45	4500	45	10	27,27

SISTEMA DI FISSAGGIO GOLA CASSETTIERA PIATTA
FIXING SYSTEM FOR FLAT GOLA PROFILE FOR DRAWER UNIT



Esempio di fissaggio con **SU136DS59**
Example of fixing with SU136DS59

- Sistemi di fissaggio applicabili
- SU116 - L = 40 mm preforo Ø 2 mm
 - SU136 - L = 40 mm foro Ø 5 mm prof. 10 mm
 - SU137 - L = 39 mm foro Ø 5 mm prof. 10 mm

- Applicable fixing systems
- SU116 - W. = 40 mm pre-drilling Ø 2 mm
 - SU136 - W. = 40 mm hole Ø 5 mm D. 10 mm
 - SU137 - W. = 39 mm hole Ø 5 mm D. 10 mm

PROFILI GOLA VERTICALI Vertical gola profiles

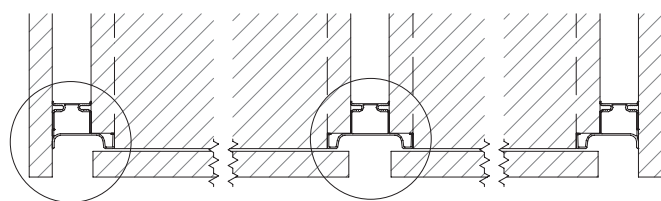
SPECIFICHE TECNICHE

TECHNICAL SPECIFICATIONS

**PROFILI GOLA
CON FIANCHI LAVORATI**

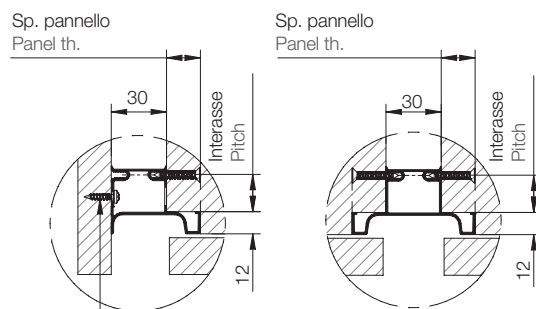
GOLA PROFILES
WITH DECOR SIDE PANELS

8074-8059 / 8032-8033 / 8054-8029 / 8101-8102



Per fissaggio gole si consiglia di usare viti autofilettanti Ø4,2x25
We recommend using self-tapping screws, Ø4.2x25, to fix the Gola profiles

INTERASSE per sp. 18 mm - 20 mm / INTERASSE per sp. 16 mm - 16 mm
PITCH for 18 mm - 20 mm thick / PITCH for 16 mm - 16 mm thick

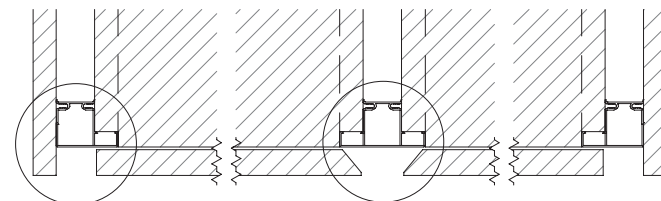


ATTENZIONE:
Il sistema di fissaggio fiancone è a cura del cliente.
IMPORTANT:
The side panel fixing system shall be provided by the user.

**PROFILI GOLA PIATTA
CON FIANCHI LAVORATI**

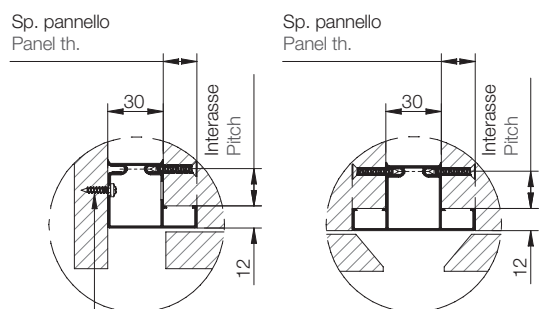
FLAT GOLA PROFILES
WITH DECOR SIDE PANELS

8025-8026 / 8072-8073



Per fissaggio gole si consiglia di usare viti autofilettanti Ø4,2x25
We recommend using self-tapping screws, Ø4.2x25, to fix the Gola profiles

INTERASSE per sp. 18 mm - 20 mm / INTERASSE per sp. 16 mm - 16 mm
PITCH for 18 mm - 20 mm thick / PITCH for 16 mm - 16 mm thick

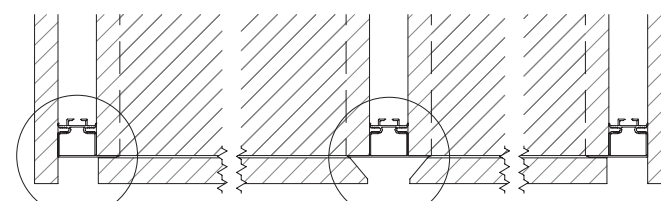


ATTENZIONE:
Il sistema di fissaggio fiancone è a cura del cliente.
IMPORTANT:
The side panel fixing system shall be provided by the user.

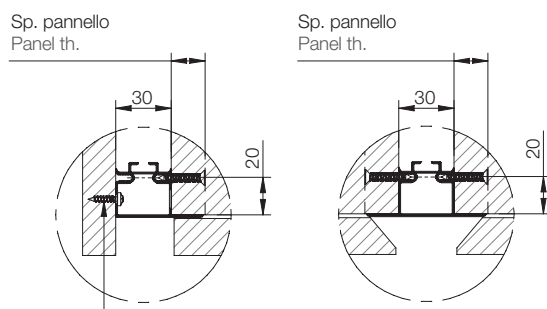
**PROFILI GOLA PIATTA
SENZA FIANCHI LAVORATI**

FLAT GOLA PROFILES
WITHOUT DECOR SIDE PANELS

8075-8076



Per fissaggio gole si consiglia di usare viti autofilettanti Ø4,2x25
We recommend using self-tapping screws, Ø4.2x25, to fix the Gola profiles



ATTENZIONE:
Il sistema di fissaggio fiancone è a cura del cliente.
IMPORTANT:
The side panel fixing system shall be provided by the user.

PROFILI GOLA VERTICALI Vertical gola profiles

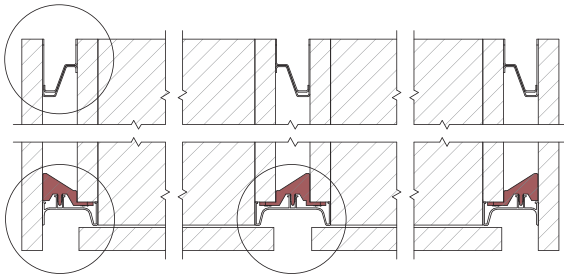
SPECIFICHE TECNICHE

TECHNICAL SPECIFICATIONS

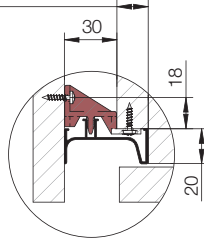
PROFILI GOLA SNAP ON CON FIANCHI LAVORATI

SNAP ON GOLA PROFILES WITH DECOR SIDES

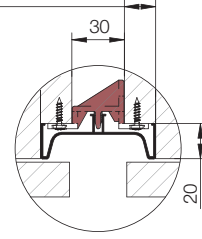
8023-8024 / 8136-8137



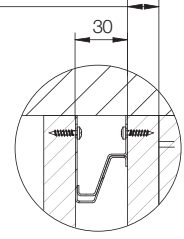
Sp. pannello
Panel th.



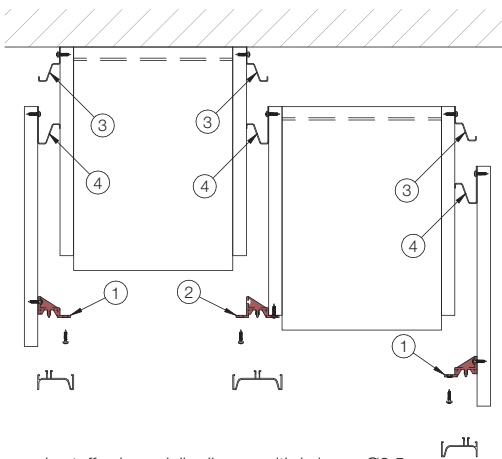
Sp. pannello
Panel th.



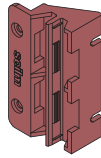

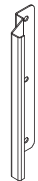

Sp. pannello
Panel th.

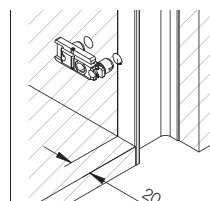
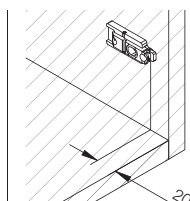
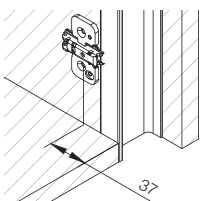


- Il nuovo sistema gole prevede il fissaggio frontale delle staffe in plastica eliminando così le viti interne.
 - Le gole sono inserite a scatto nelle apposite staffe che garantiscono un accoppiamento solidale tra i due componenti. Sono possibili piccoli aggiustamenti in verticale.
 - Il nuovo sistema funziona sempre con cerniera a croce.
 - Interasse di foratura cerniera a croce a 37 mm dal fronte mobile.
 - Cerniera dritta solo nei fianchi privi di gola.
 - Interasse di foratura per cerniera dritta a 20-22 mm dal fronte mobile.
- In the new Gola system, the fixing of the plastic brackets is on the front edge, thus eliminating internal screws.
 - Grip profiles snap onto special brackets, which ensure firm coupling between the two components. Small vertical adjustment can be made.
 - Cross hinges are always used with grip profiles.
 - The gap between holes for the cross hinge is 37 mm from the front of unit.
 - Straight hinges can only be used on side panels without a grip profile.
 - The gap between holes for the straight hinge is 20-22 mm from the front of the unit.



Per fissaggio staffe si consiglia di usare viti da legno Ø3,5
We recommend using screws for wood, Ø3.5, to fix brackets

<p>① CF.0138SF</p> 	<p>② CF.0139SF</p> 
<p>③ CF.0140SF</p> 	<p>④ CF.0140SF</p> 



PROFILI GOLA VERTICALI Vertical gola profiles

SPECIFICHE TECNICHE

TECHNICAL SPECIFICATIONS

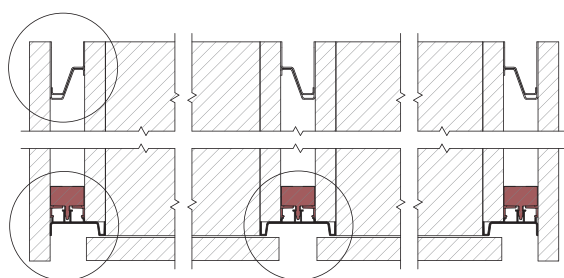
PROFILI GOLA SNAP ON 2 CON FIANCHI LAVORATI
SNAP ON 2 GOLA PROFILES WITH DECOR SIDES

8110-8111-8112-8113 - SP. 18

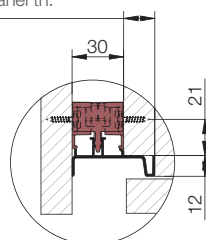
8108-8109-8105-8106 - SP. 16

8116 - SP. 16/ 18

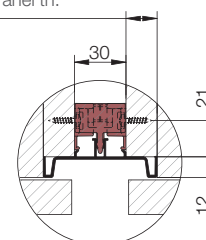
Le gole piatte non hanno bisogno di scavo frontale da 12 mm.
Anche per le gole piatte l'interasse è di 21 mm.
Flat Gola does not need 12 mm frontal cutting.
The wheelbase is 21 mm for Flat Gola, too.



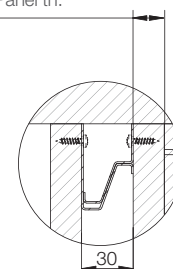
Sp. pannello
Panel th.



Sp. pannello
Panel th.

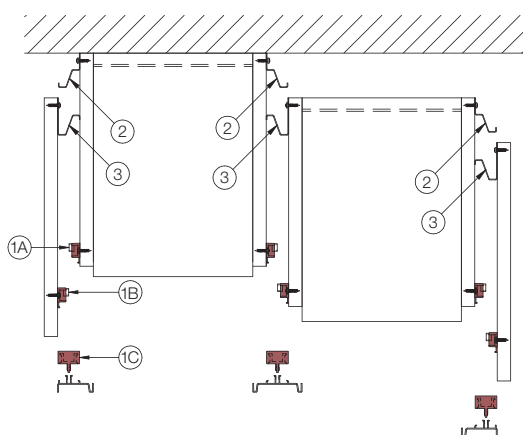


Sp. pannello
Panel th.



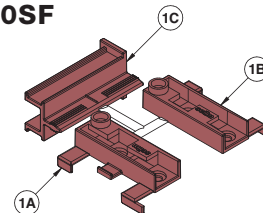
- Il nuovo sistema gole prevede il fissaggio frontale delle staffe in plastica eliminando così le viti.
- In the new Gola system, the fixing of the plastic brackets is on the front edge, thus eliminating internal screws.
- Le gole sono inserite a scatto nelle apposite staffe che garantiscono un accoppiamento solidale tra i due componenti. Sono possibili piccoli aggiustamenti in verticale.

- Grip profiles snap onto special brackets, which ensure firm coupling between the two components. Small vertical adjustment can be made.
- Il nuovo sistema funziona con tutti i tipi di cerniera.
- The new system works with any type of hinge.



Per fissaggio staffe si consiglia di usare viti da legno Ø3,5
We recommend using screws for wood, Ø3.5, to fix brackets

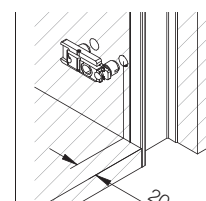
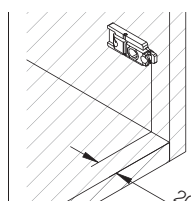
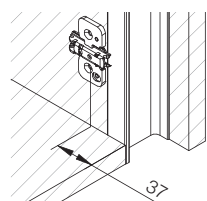
1 CF.0190SF



2 CF.0140SF



3 CF.0140SF

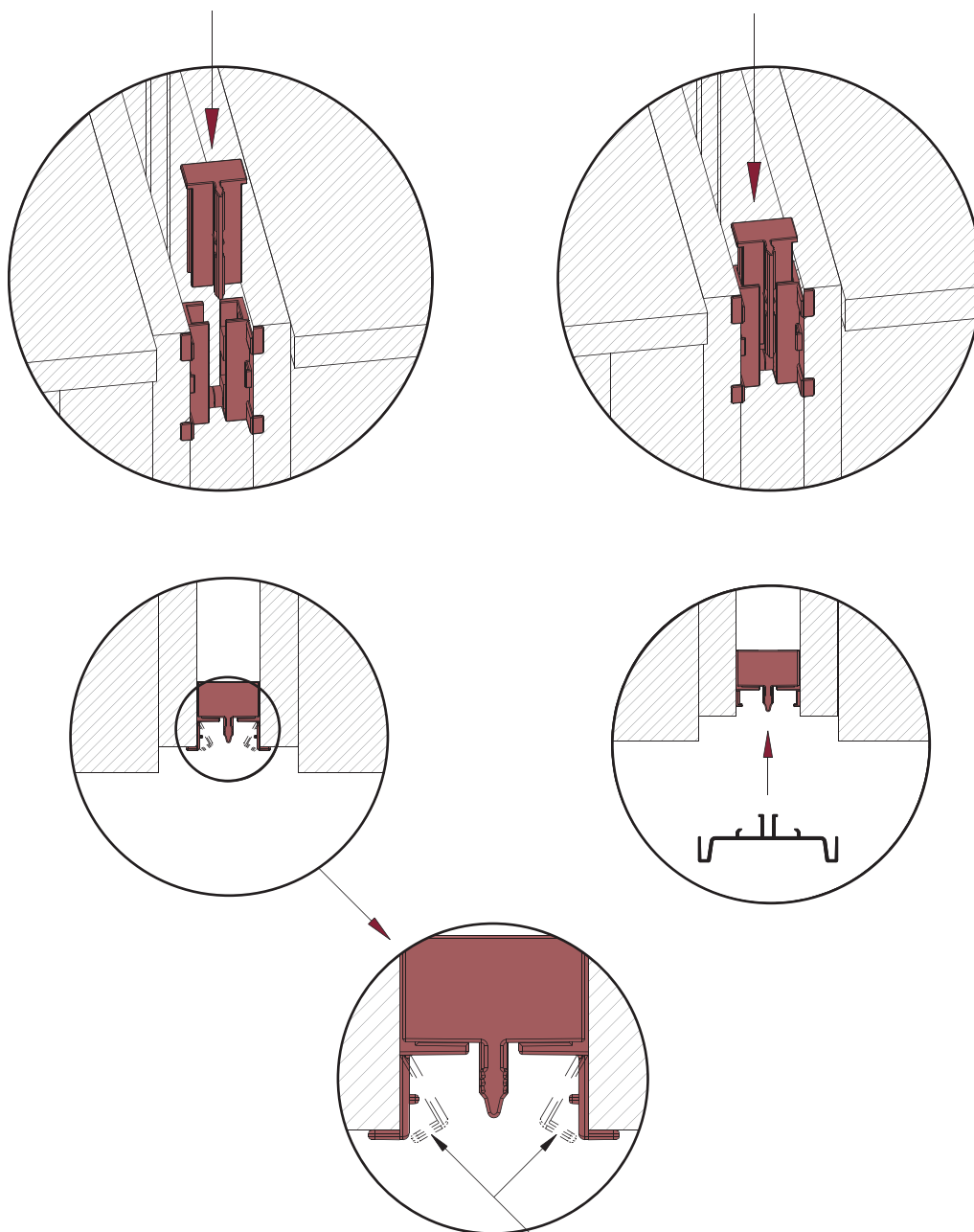


PROFILI GOLA VERTICALI Vertical gola profiles

SPECIFICHE TECNICHE

TECHNICAL SPECIFICATIONS

SISTEMA DI MONTAGGIO SNAP-ON 2
MOUNTING SYSTEMS SNAP-ON 2



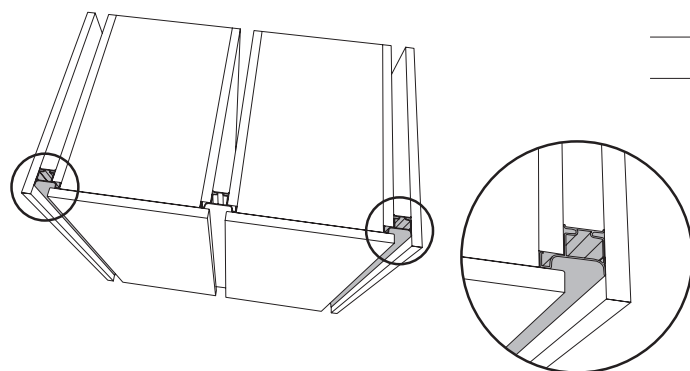
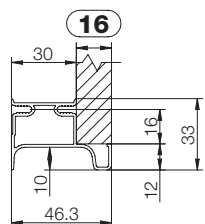
rompere le 4 alette di tutte le staffe
piegandole verso l'interno
break the positioning fins of
each bearings by folding them inside

PROFILI GOLA VERTICALI Vertical Gola profiles

8033

Profilo gola verticale laterale per fianchi spessore 16 mm.
Side vertical Gola profile for side panels 16 mm thick.

IG A V

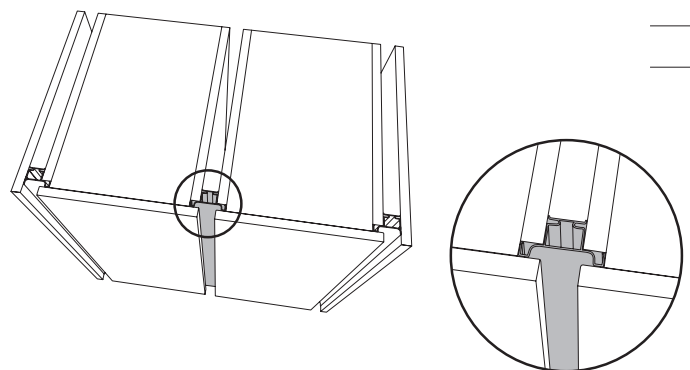
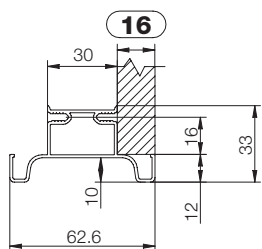


Code	L (mm)	min. order (Mt)	qty/box (No)	Kg/box
8033xxxL45	4500	54	12	33,60

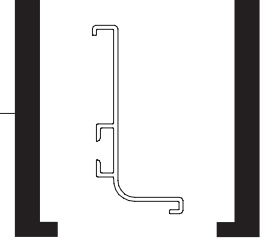
8032

Profilo gola verticale intermedio per fianchi spessore 16 mm.
Intermediate vertical Gola profile for side panels 16 mm thick.

IG A V



Code	L (mm)	min. order (Mt)	qty/box (No)	Kg/box
8032xxxL45	4500	45	10	32,00



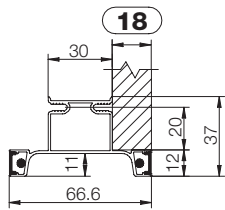
PROFILI GOLA VERTICALI Vertical Gola profiles

8054

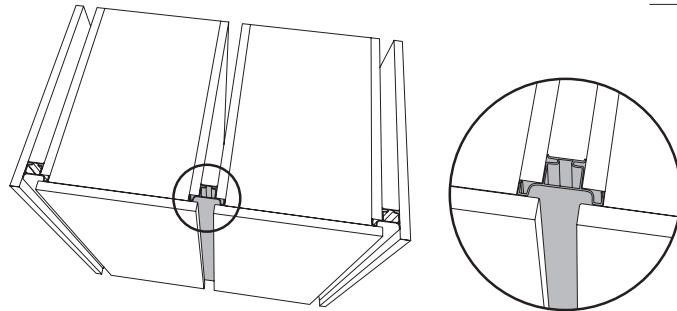
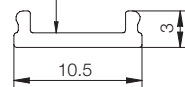
Profilo gola verticale intermedio con sede per l'illuminazione a led, per fianchi mobile spessore 18 mm.
Intermediate vertical Gola profile with slot for LED lighting, for side panels for cabinet 18 mm thick.

STRIP LED non inclusa.
LED STRIP not included.

IG A V



art. RI08090301L45
Diffusore opalino PLASTICA
PLASTIC opaline diffuser

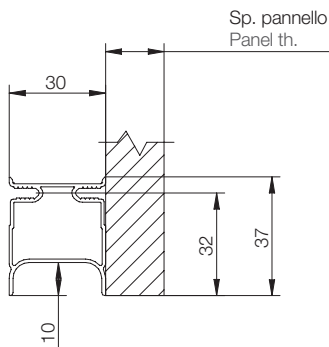


Code	L (mm)	min. order (Mt)	qty/box (No)	Kg/box
8054xxxL45	4500	45	10	32,00
RI08090301L45	4500	135	30	3,44

8029

Profilo gola verticale colonna forno per fianchi spessore 16/18 mm.
Vertical Gola profile for oven cabinet for side panels 16/18 mm thick.

IG A V

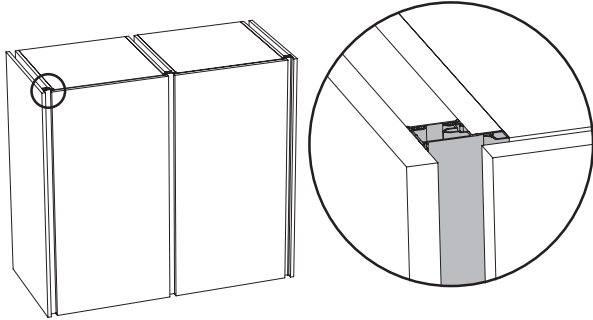
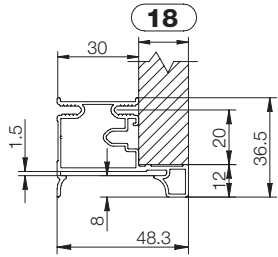


Code	L (mm)	min. order (Mt)	qty/box (No)	Kg/box
8029xxxL45	4500	67,5	15	29,00

PROFILI GOLA VERTICALI Vertical Gola profiles

8101

Profilo gola verticale laterale pannellabile per fianchi sp.18 mm.
Panelling side vertical Gola profile for side panels 18 mm thick.



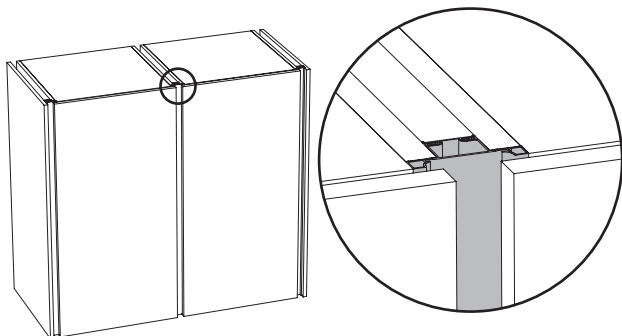
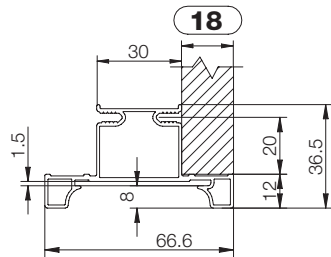
Code	L (mm)	min. order (Mt)	qty/box (No)	Kg/box
8101xxxL45	4500	45	10	25,52

Per specifiche di applicazione di laminato vedi pag. 194
For application details for laminate, see page 194

Laminato non incluso
Altezza laminato 36 mm
Spessore max laminato 1 mm
Laminato not included
laminate H. 36 mm
max. thickness of laminate: 1 mm

8102

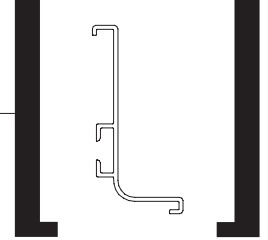
Profilo gola verticale intermedia pannellabile per fianchi sp.18 mm.
Panelling intermediate vertical Gola profile for side panels 18 mm thick.



Code	L (mm)	min. order (Mt)	qty/box (No)	Kg/box
8102xxxL45	4500	45	10	31,28

Per specifiche di applicazione di laminato vedi pag. 194
For application details for laminate, see page 194

Laminato non incluso
Altezza laminato 45 mm
Spessore max laminato 1 mm
Laminato not included
laminate H. 45 mm
max. thickness of laminate: 1 mm



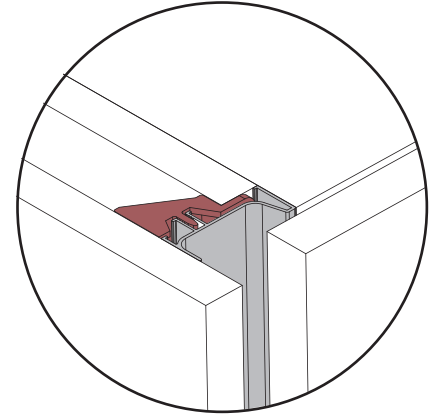
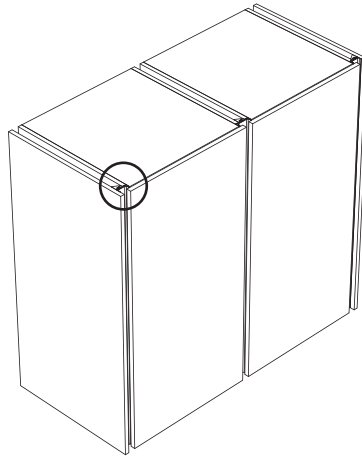
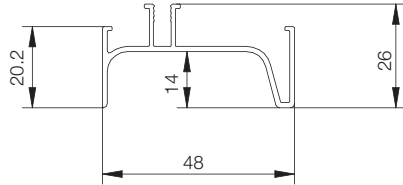
PROFILI GOLA VERTICALI Vertical Gola profiles

8023 - SNAP ON

Profilo gola verticale laterale per fianchi spessore 18 mm.
Side vertical Gola profile for side panels 18 mm thick.

IG A V

Code	L (mm)	min. order (Mt)	qty/box (No)	Kg/box
8023xxxL45	4500	45	10	18,45

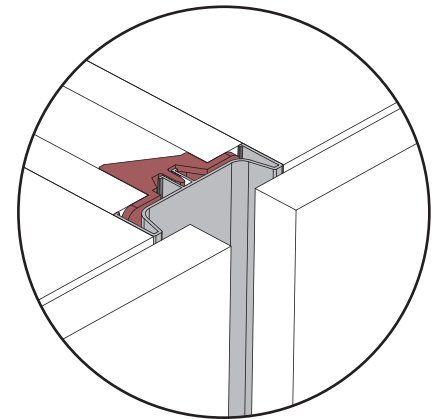
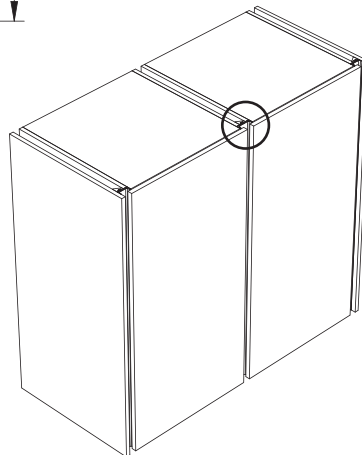
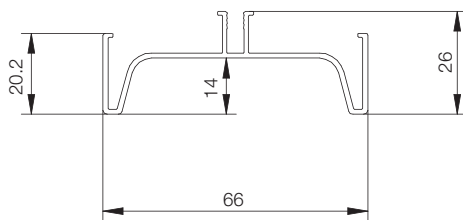


8024 - SNAP ON

Profilo gola verticale intermedio per fianchi spessore 18 mm.
Intermediate vertical Gola profile for side panels 18 mm thick.

IG A V

Code	L (mm)	min. order (Mt)	qty/box (No)	Kg/box
8024xxxL45	4500	45	10	22,55



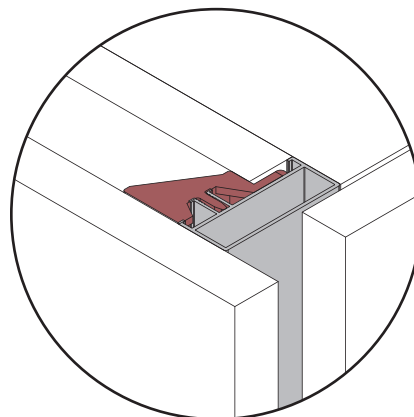
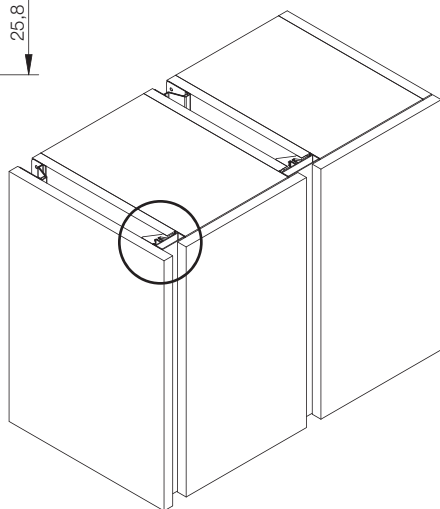
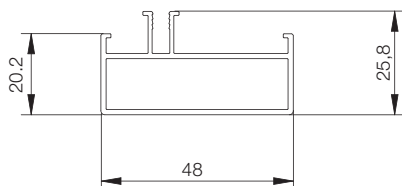
PROFILI GOLA VERTICALI Vertical Gola profiles

8136 - SNAP ON

Profilo gola verticale laterale piatto per fianchi spessore 18 mm.
Flat side vertical Gola profile for side panels 18 mm thick.

IG A V

Code	L (mm)	min. order (Mt)	qty/box (No)	Kg.
8136xxxL45	4500	45	10	24,00

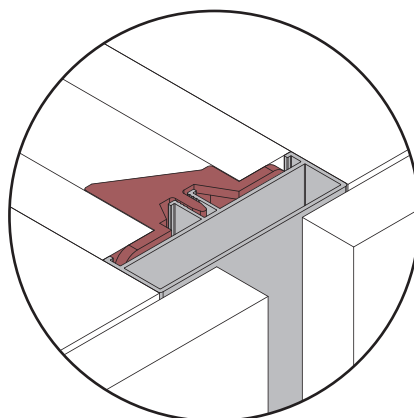
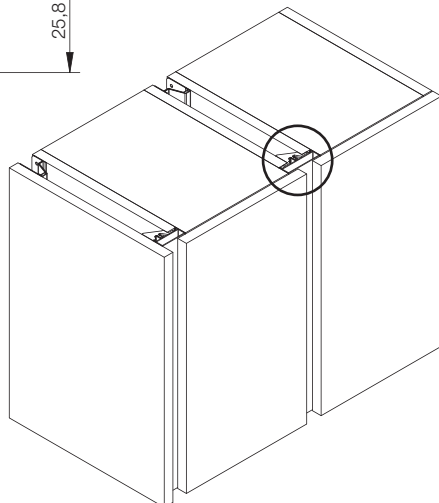
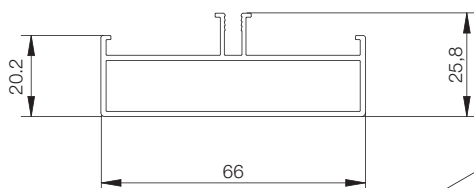


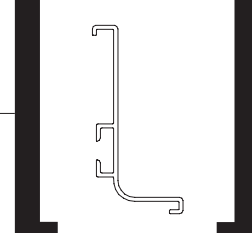
8137 - SNAP ON

Profilo gola verticale intermedio piatto per fianchi spessore 18 mm.
Flat intermediate vertical Gola profile for side panels 18 mm thick.

IG A V

Code	L (mm)	min. order (Mt)	qty/box (No)	Kg.
8137xxxL45	4500	45	10	29,60

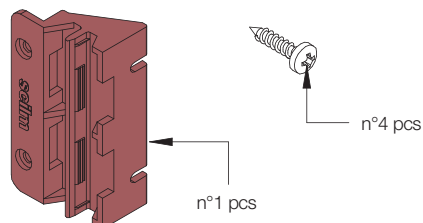




PROFILI GOLA VERTICALI Vertical Gola profiles

CF.0138SF

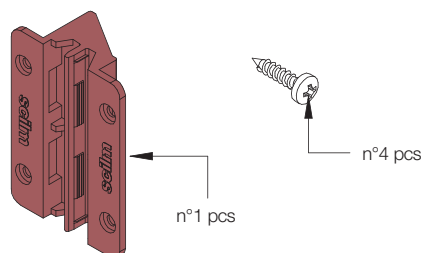
Confezione staffa per gola SNAP ON laterale.
Kit of bracket for side SNAP ON Gola profile.



Code	unit	min. order (set)	qty/box (set)	Kg/box
CF.0138	set	250	250	8,75

CF.0139SF

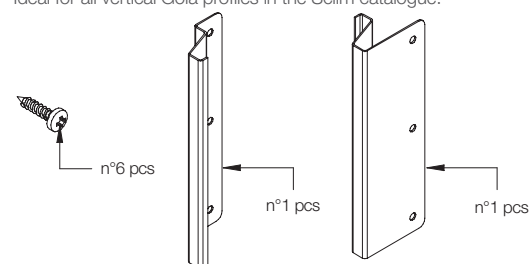
Confezione staffa per gola SNAP ON intermedia.
Kit of bracket for intermediate SNAP ON Gola profile.



Code	unit	min. order (set)	qty/box (set)	Kg/box
CF.0139	set	250	250	11,25

CF.0140SF

Confezione staffe anteriori e posteriori per gole verticali.
Adatte a tutte le gole verticali a catalogo Scilm.
Set of front and rear brackets for vertical Gola profiles.
Ideal for all vertical Gola profiles in the Scilm catalogue.



Code	unit	min. order (set)	qty/box (set)	Kg/box
CF.0140SF	set	50	50	10,50

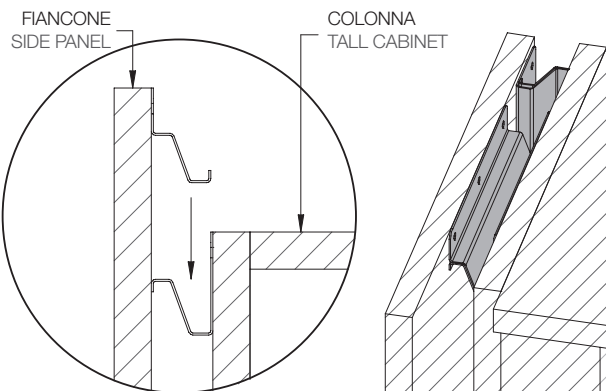
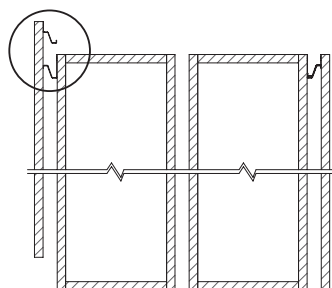


Applicabile ai profili gola:
For use with Gola profiles:

- 8074 - 8026 - 8112
- 8059 - 8072 - 8113
- 8032 - 8073 - 8108
- 8033 - 8075 - 8109
- 8054 - 8076 - 8105
- 8029 - 8023 - 8106
- 8101 - 8024 - 8116
- 8102 - 8110 - 8136
- 8025 - 8111 - 8137

CONFEZIONE STAFFE ANTERIORI E POSTERIORI SET OF FRONT AND REAR BRACKETS

La confezione staffa posteriore può essere usata anche come confezione sostegno fiancone.
L'applicazione in questo caso sarà orizzontale.
The rear bracket set can also be used as a support set for the side panel.
In this case, it must be applied horizontally.

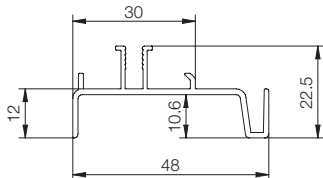


PROFILI GOLA VERTICALI Vertical Gola profiles

8110 - SNAP ON 2

Profilo gola verticale laterale per fianchi spessore 18 mm.
Side vertical Gola profile for side panels 18 mm thick.

A V IG

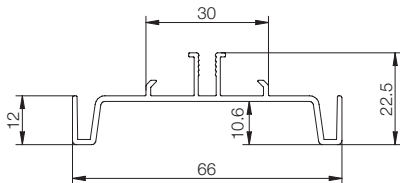


Code	L (mm)	min. order (Mt)	qty/box (No)	Kg/box
8110xxxL45	4500	72	16	26,90

8111 - SNAP ON 2

Profilo gola verticale intermedio per fianchi spessore 18 mm.
Intermediate vertical Gola profile for side panels 18 mm thick.

A V IG

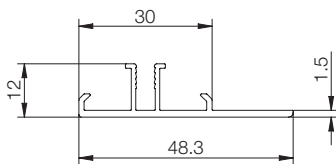


Code	L (mm)	min. order (Mt)	qty/box (No)	Kg/box
8111xxxL45	4500	54	12	25,65

8112 - SNAP ON 2

Profilo gola verticale laterale piatto per fianchi spessore 18 mm.
Flat side vertical Gola profile for side panels 18 mm thick.

A V IG

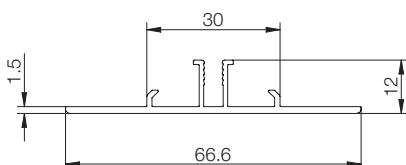


Code	L (mm)	min. order (Mt)	qty/box (No)	Kg/box
8112xxxL45	4500	90	20	31,50

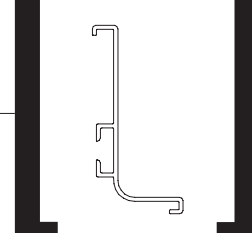
8113 - SNAP ON 2

Profilo gola verticale intermedio piatto per fianchi spessore 18 mm.
Flat intermediate vertical Gola profile for side panels 18 mm thick.

A V IG



Code	L (mm)	min. order (Mt)	qty/box (No)	Kg/box
8113xxxL45	4500	90	20	31,50

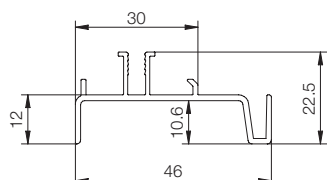


PROFILI GOLA VERTICALI Vertical Gola profiles

8108 - SNAP ON 2

Profilo gola verticale laterale per fianchi spessore 16 mm.
Side vertical Gola profile for side panels 16 mm thick.

A V IG

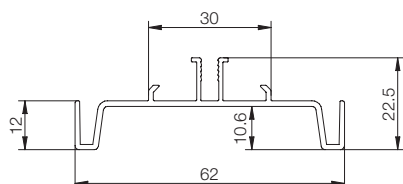


Code	L (mm)	min. order (Mt)	qty/box (No)	Kg/box
8108xxxL45	4500	54	12	16,52

8109 - SNAP ON 2

Profilo gola verticale intermedio per fianchi spessore 16 mm.
Intermediate vertical Gola profile for side panels 16 mm thick.

A V IG

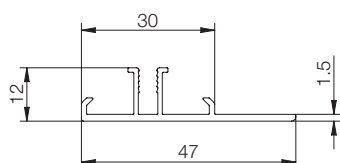


Code	L (mm)	min. order (Mt)	qty/box (No)	Kg/box
8109xxxL45	4500	54	12	20,70

8105 - SNAP ON 2

Profilo gola verticale laterale piatto per fianchi spessore 16 mm.
Flat side vertical Gola profile for side panels 16 mm thick.

A V IG

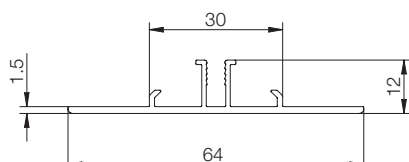


Code	L (mm)	min. order (Mt)	qty/box (No)	Kg/box
8105xxxL45	4500	90	20	25,50

8106 - SNAP ON 2

Profilo gola verticale intermedio piatto per fianchi spessore 16 mm.
Flat intermediate vertical Gola profile for side panels 16 mm thick.

A V IG



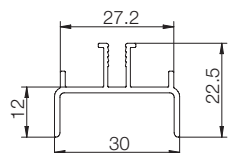
Code	L (mm)	min. order (Mt)	qty/box (No)	Kg/box
8106xxxL45	4500	90	20	31,70

PROFILI GOLA VERTICALI Vertical Gola profiles

8116 - SNAP ON 2

Profilo gola verticale colonna forno per fianchi spessore 16/18 mm.
Vertical Gola profile for oven cabinet for side panels 16/18 mm thick.

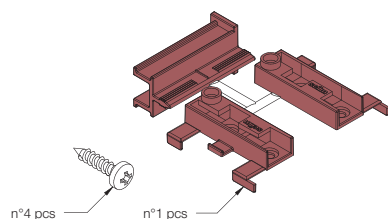
A V IG



Code	L (mm)	min. order (Mt)	qty/box (No)	Kg/box
8116xxxL45	4500	45	10	12,50

CF.0190SF

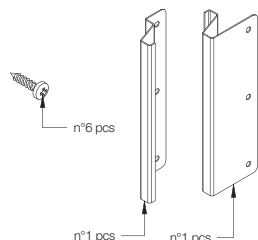
Confezione staffa per gola SNAP ON 2.
Kit of bracket for SNAP ON 2 Gola profile.



Code	unit	min. order (set)	qty/box (set)	Kg/box
CF.0190SF	set	100	100	5,00

CF.0140SF

Confezione staffe anteriori e posteriori per gole verticali.
Adatte a tutte le gole verticali a catalogo Scilm.
Set of front and rear brackets for vertical Gola profiles.
Ideal for all vertical Gola profiles in the Scilm catalogue.



Code	unit	min. order (set)	qty/box (set)	Kg/box
CF.0140SF	set	50	50	10,50



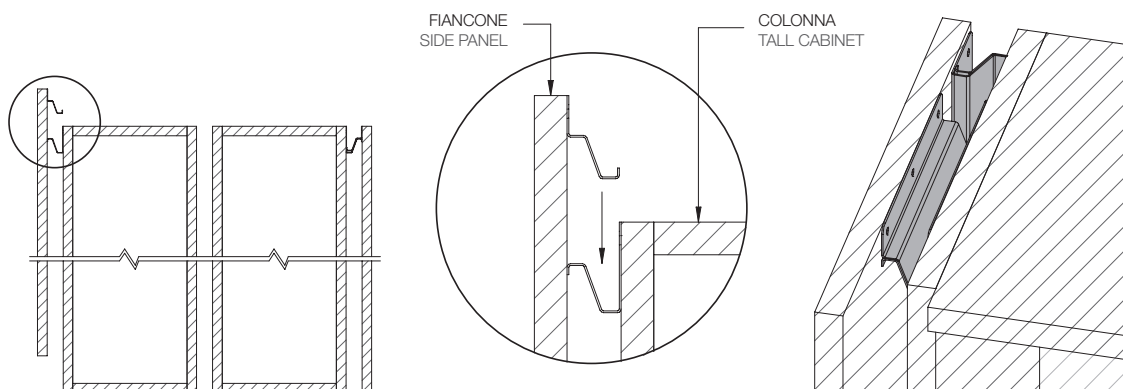
Applicabile ai profili gola:
For use with Gola profiles:

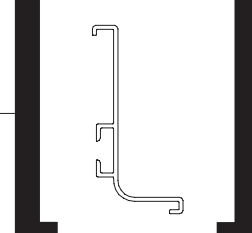
- 8074	- 8102	- 8023	- 8109
- 8059	- 8025	- 8024	- 8105
- 8032	- 8026	- 8110	- 8106
- 8033	- 8072	- 8111	- 8116
- 8054	- 8073	- 8112	- 8136
- 8029	- 8075	- 8113	- 8137
- 8101	- 8076	- 8108	

CONFEZIONE STAFFE ANTERIORI E POSTERIORI

SET OF FRONT AND REAR BRACKETS

La confezione staffa posteriore può essere usata anche come confezione sostegno fiancone. L'applicazione in questo caso sarà orizzontale.
The rear bracket set can also be used as a support set for the side panel. In this case, it must be applied horizontally.





PROFILI GOLA VERTICALI Vertical Gola profiles

1275

Compensatore forno.
Compensator for oven.

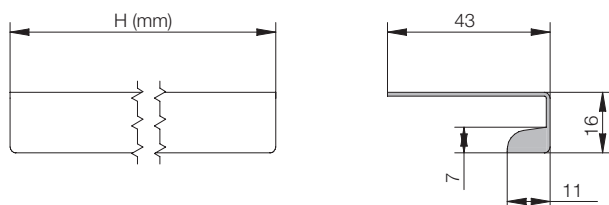
In base alla tipologia di gola richiedere il disegno per il dimensionamento del profilo.
Request the drawing for profile dimensioning depending on the type of Gola profile.



Code	L (mm)	min. order (Mt)	qty/box (No)	Kg/box
1275xxx.0016	580	50	50	4,00
1275xxx.0072	580	50	50	4,00
1275xxx.0075	580	50	50	4,00

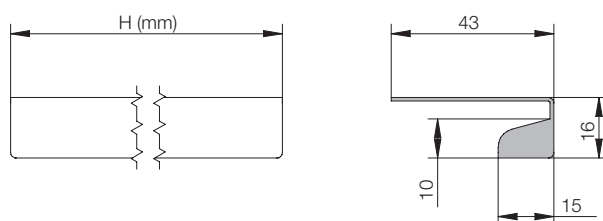
1275xxx.0016

per gole verticali sp.18 mm 8059-8074
per gole verticali sp.16 mm 8032-8033
for vertical gola profiles of 18 mm 8059-8074
for vertical gola profiles of 16 mm 8032-8033



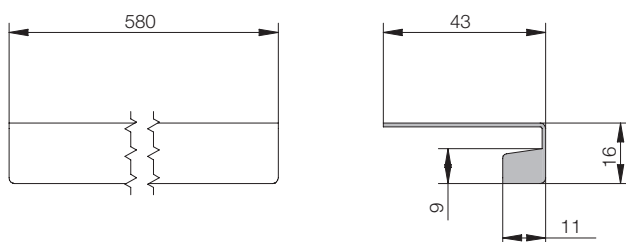
1275xxx.0072

per gole verticali sp.18 mm 8023-8024
for vertical gola profiles of 18 mm 8023-8024



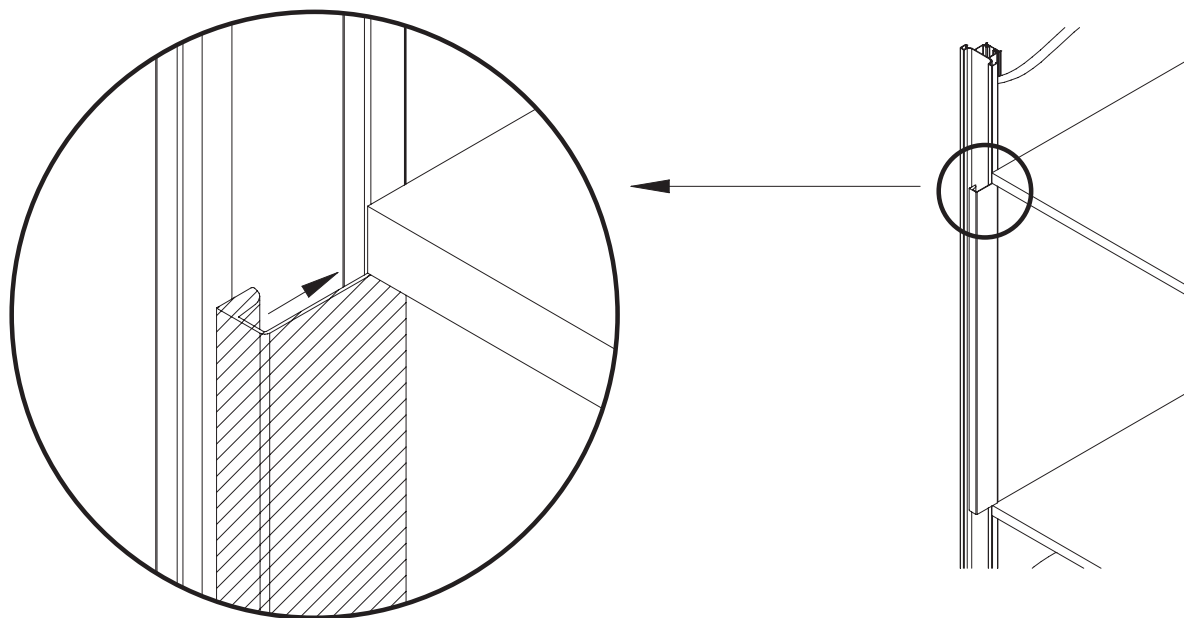
1275xxx.0075

per gole verticali sp.18 mm 8108-8109
for vertical gola profiles of 18 mm 8108-8109



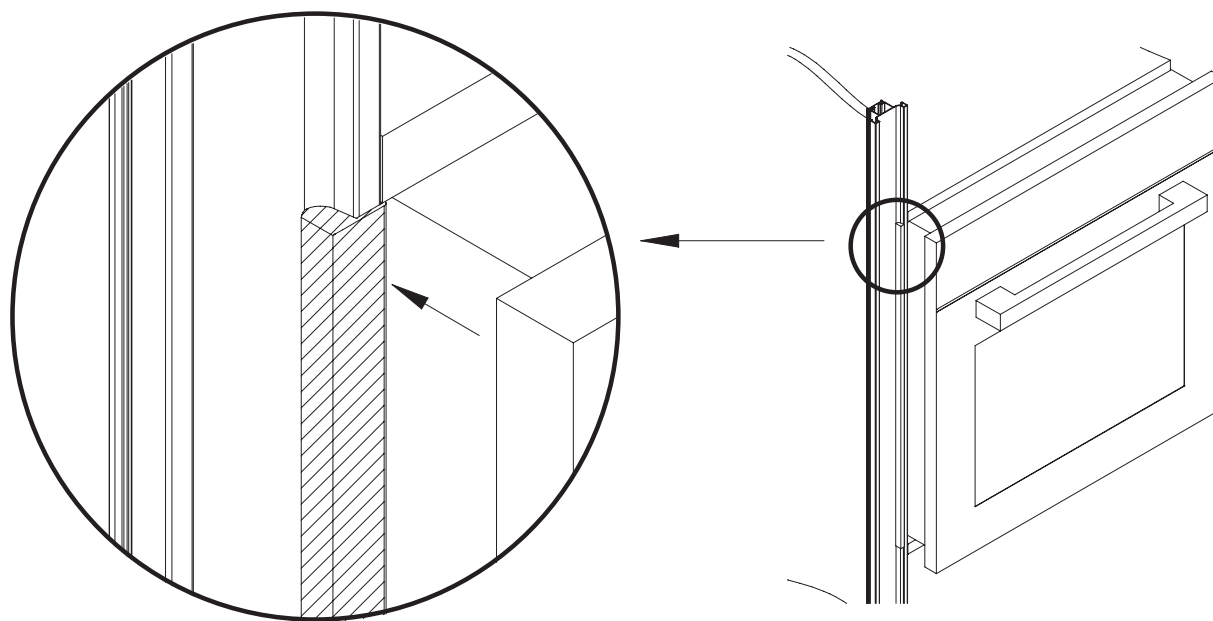
PROFILI GOLA VERTICALI Vertical Gola profiles

STEP 1



Fissaggio con viti
Fixed with screws

STEP 2

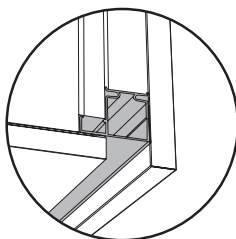
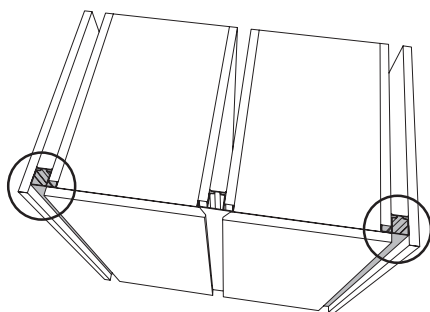
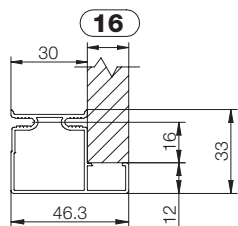


PROFILI GOLA VERTICALI Vertical Gola profiles

8072

Profilo gola verticale laterale piatto per fianchi spessore 16 mm.
Flat side vertical Gola profile for side panels 16 mm thick.

IG A V



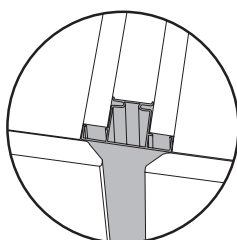
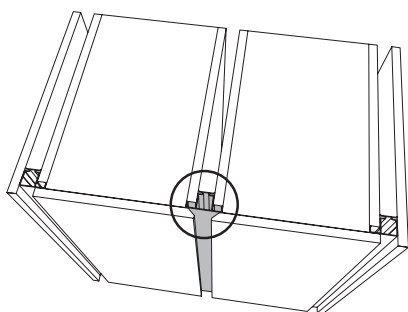
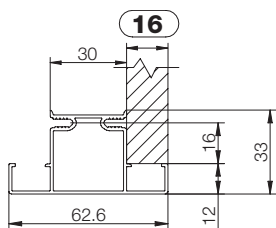
Code	L (mm)	min. order (Mt)	qty/box (No)	Kg/box
8072xxxL45	4500	45	10	28,00

Abbinabile a:
For use with:
- CF.0140SF

8073

Profilo gola verticale intermedio piatto per fianchi spessore 16 mm.
Flat intermediate vertical Gola profile for side panels 16 mm thick.

IG A V



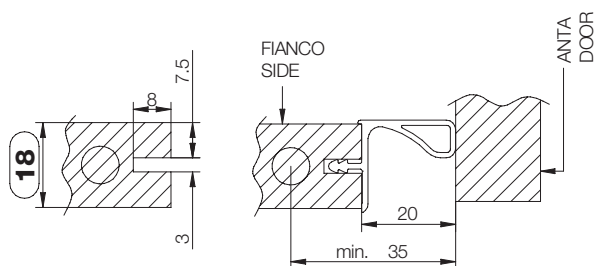
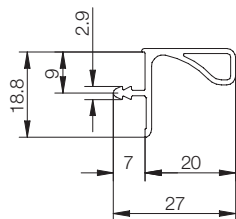
Code	L (mm)	min. order (Mt)	qty/box (No)	Kg/box
8073xxxL45	4500	45	10	33,00

Abbinabile a:
For use with:
- CF.0140SF

PROFILI GOLA PER PENSILI Gola profiles for wall cabinets

R1730

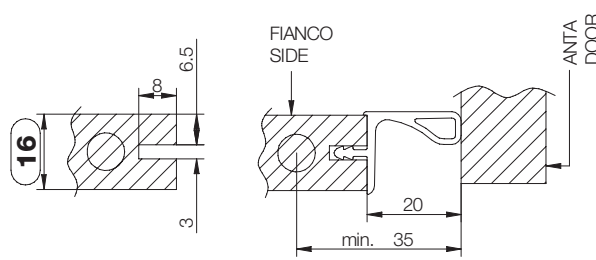
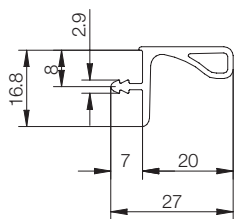
Profilo gola per pensile per fianchi spessore 18 mm.
Gola profile for wall cabinet for side panels 18 mm thick.



Code	L (mm)	min. order (Mt)	qty/box (No)	Kg/box
R1730xxxL39	3900	117	30	26,70

R1746

Profilo gola per pensile per fianchi spessore 16 mm.
Gola profile for wall cabinet for side panels 16 mm thick.

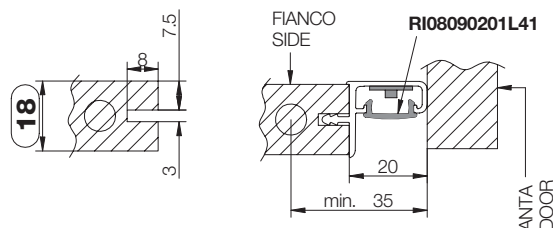
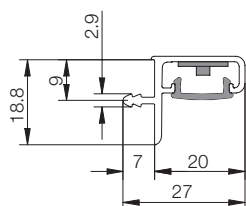


Code	L (mm)	min. order (Mt)	qty/box (No)	Kg/box
R1746xxxL39	3900	117	30	32,70

PROFILI GOLA PER PENSILI Gola profiles for wall cabinets

R1730L

Profilo gola per pensile per illuminazione a Led.
 Fianchi mobile spessore 18 mm.
 Gola profile for wall cabinet for LED lighting.
 Cabinet side panels, 18 mm thick.

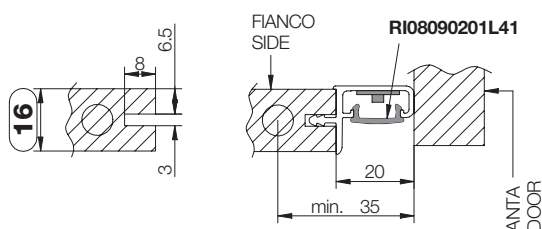
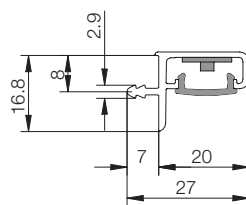


Code	L (mm)	min. order (Mt)	qty/box (No)	Kg/box
R1730LxxxL41	4100	123	30	31,00
RI08090201L41	4100	123	30	-

Art. R1730L50SL41 LED non inclusi.
 Su richiesta possibilità di avere lampada su misura cablata e con/ senza interruttore.
 Per maggiori informazioni rivolgersi al ns customer service.
 item R1730L50SL41 LED not included.
 On request, customized lamp with cable with/without switch.
 For further information, contact our customer service.

R1746L

Profilo gola per pensile per illuminazione a led .
 Fianchi spessore 16 mm.
 Gola profile for wall cabinet for LED lighting.
 Side panels, 16 mm thick.



Code	L (mm)	min. order (Mt)	qty/box (No)	Kg/box
R1746LxxxL41	4100	123	30	27,00
RI08090201L41	4100	123	30	-

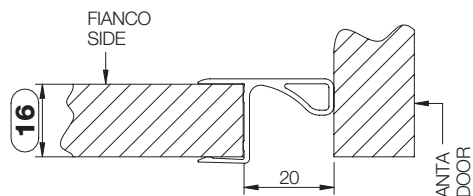
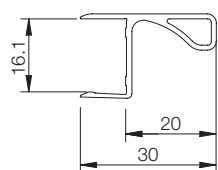
Art. R1730L50SL41 LED non inclusi.
 Su richiesta possibilità di avere lampada su misura cablata e con/ senza interruttore.
 Per maggiori informazioni rivolgersi al ns customer service.
 item R1730L50SL41 LED not included.
 On request, customized lamp with cable with/without switch.
 For further information, contact our customer service.

PROFILI GOLA PER PENSILI Gola profiles for wall cabinets

R1761

Profilo gola per pensile per fianchi spessore 16 mm.
 Fianchi mobile spessore 16 mm.
 Gola profile for wall cabinet for side panels 16 mm thick.
 Cabinet side panels, 16 mm thick.

Il profilo deve essere vincolato mediante colla.
 The profile must be fixed with glue.



Code	L (mm)	min. order (Mt)	qty/box (No)	Kg/box
R1761xxxL41	4100	82	20	20,00