

The
world
of
scilm



Una storia fatta di persone, idee, lavoro.

Chi siamo

Scilm acronimo che significa Società Commerciale Industria Lavorazione Metalli, nasce nel 1977, più di 40 anni fa, dall'incontro di due uomini capaci.

La loro domanda – “Come semplifichiamo la vita in cucina?” – è diventata presto un'ossessione. Poi un'innovazione. Poi un brevetto. E un altro. E un altro ancora.

Oggi le nuove generazioni tengono viva quella domanda e la trasformano in un “sistema” di risposte: un mondo di parti visibili e invisibili e di prodotti in alluminio e plastica che fanno di ogni particolare qualcosa di speciale. Il risultato rende l'ambiente che ami più semplice, più funzionale, più bello, più Scilm.



La nostra storia

I nostri numeri

| | | | | |
|--|---|--|--|--|
| 5 I nostri stabilimenti | 180 I nostri collaboratori | 70 I Paesi in cui esportiamo | 50/50 Il nostro fatturato tra Italia ed estero | 30% del fatturato di progetti personalizzati |
| 28.000 mq Superficie coperta | 30.000 I codici movimentati ogni anno | | | |

Ci presentiamo

| | | | | |
|--|---|--|---|---|
| 1977 Loris Beghetto e Paolo Scudiero trasformano un'idea in Scilm | 1980 Nasce l'innovativo zoccolo rivestito in resina artificiale | 1988 Esce il nuovo sistema di profili gola | 1990 Apre la nuova sede di Cittadella | 1994 Scilm è la 6ª azienda in Italia certificata Icil, UNI EN ISO 9001 |
| 1998 Oxidal entra a far parte del gruppo Scilm | 2006 Scilm lancia il nuovo sistema di catenarie | 2009 In Scilm avviene il passaggio generazionale | 2010 Scilm ottiene la certificazione ambientale 14001 e Lavoro Sicuro | 2011 Nasce Scilm America ed esce Plan.a |
| 2015 Scilm ed Euro Orvel unite per crescere nel comparto del mobile | 2016 Viene adottato il codice etico | 2017 Scilm compie 40 anni | 2019 Blink il gancio magnetico vince l'interzum award | 2021 Nuovo magazzino accettazione e ampliamento stabilimento Euro Orvel |
| 2022 Spostamento sede Scilm America a Charlotte e ottenimento certificazione FSC | 2023 Nuovo magazzino spedizioni e certificazione 50001 | | | |

Come semplifichiamo la vita in cucina?

Forniamo prodotti innovativi per design, tecnologia e stile italiano. Deteniamo competenze specifiche nella lavorazione della plastica e dell'alluminio.

Lavoriamo in partnership con i nostri clienti sviluppando progetti personalizzati secondo le loro esigenze. Costruiamo relazioni di lungo termine fondate su stima ed amicizia reciproca.

Portiamo nel mondo il know how e lo stile sviluppati assieme ai nostri clienti italiani ed europei.

Forniamo un eccellente servizio ai clienti basato su una gamma completa di prodotti, supporto tecnico e forniture rapide e puntuali.

Le nostre certificazioni

Politica Aziendale

La Direzione Scilm ha aggiornato la Politica Aziendale per la Qualità, Ambiente e Salute e Sicurezza sui Luoghi di Lavoro. È un documento importante per spiegare l'impegno di Scilm verso i suoi clienti, l'ambiente e le persone che ci lavorano.

ISO 9001:2015 - 14001:2015

Scilm è in possesso delle certificazioni ISO 9001-2015 e ISO 14001-2015 che attestano l'esecuzione dei processi operativi nel rispetto di parametri di qualità e corretta gestione ambientale.

Codice etico

Il suo scopo è quello di ricordare, a tutti e sempre, lo spirito che anima l'azienda ed il motivo per il quale è stata creata.

Lavoro sicuro

Sistema di Gestione della Sicurezza basato sulle Linee Guida UNI-INAIL con lo scopo di garantire il raggiungimento degli obiettivi di salute e sicurezza che l'impresa si è data.

We care funziona, da oltre 40 anni.

Vogliamo continuare a crescere nel mondo come azienda manifatturiera italiana di successo che offre ai produttori di mobili, in particolare di cucine, soluzioni e progetti che completano funzionalmente ed esteticamente il loro prodotto in linea con le tendenze del design e degli stili di vita delle famiglie contemporanee.

Anticipare i tempi ci viene naturale, dall'innovazione del primo zoccolo in plastica a scelte sostenibili ventennali come il pvc senza piombo o l'alluminio riciclabile. Dal 1977 la nostra idea di arredamento passa per materiali

via via più avanzati, strumenti più intuitivi per i progettisti, soluzioni belle e pratiche a misura di cucina. Oggi metà della produzione è destinata all'estero: merito di un'impronta che ha creato uno standard.



I nostri valori.

Integrità

Operiamo con integrità nel rispetto delle leggi, dei fornitori, clienti, dipendenti e stakeholders.

Orientamento ai risultati

Curiamo l'ambiente di lavoro e lo sviluppo delle capacità personali e professionali, mettendo a disposizione i migliori strumenti hardware e software per il raggiungimento dei risultati aziendali.

Responsabilità sociale

Operiamo con responsabilità sociale ed attenzione alla sostenibilità. Contribuiamo allo sviluppo economico e culturale della nostra comunità e del nostro territorio.

Rispetto della persona

Crediamo nelle persone che assieme formano la Scilm e crediamo che si possa lavorare in sicurezza.

Coinvolgimento

Crediamo nel contributo di tutti i dipendenti al successo dell'azienda e favoriamo la partecipazione attiva ed il coinvolgimento nella gestione.

Ci mettiamo nei panni: di chi progetta, di chi installa, di chi usa.

Settori di applicazione

- Aziende produttrici, industriali ed artigianali, di arredamento home, outdoor ed office.
- Aziende produttrici di arredamento industriale e industria metalmeccanica.
- General Contactor.
- Distributori e rivenditori di componentistica per il settore del mobile.
- Studi di progettazione, architettura, design.

Competenze industriali

1

Materie plastiche

- › Stampaggio ad iniezione
- › Termoformatura
- › Estrusione

2

Alluminio

- › Lavorazione cnc
- › Lavorazione meccanica del coil
- › Anodizzazione

3

Leghe metalliche

- › Stampa tramite tranciatura

4

Rivestimento

- › Carta
- › Laminati
- › Alluminio
- › Tranciati di legno

5

Assemblaggi

- › Tavoli
- › Ante
- › Complementi arredo

6

Confezionamento

- › Scatole
- › Sacchetti
- › Blister

7

Personalizzazioni

- › Kit di prodotti a catalogo
- › Ante a riferimento
- › Complementi arredo



Tecnologia per mobili

Scilm ha innovato la concezione dei mobili da cucina, mettendo a disposizione dei progettisti nuovi modi di costruire lo spazio dell'abitare.

1 Strutture in alluminio

2 Alzatine in alluminio e in resina termoplastica

3 Ripiani in alluminio e vetro "Strike"

4 Zoccolo in alluminio ed in resina termoplastica

7 Protezione mobile lavello in alluminio ed in materiale termoplastico

10 Profili gola orizzontali

13 Fondo frigo

5 Ganci zoccolo e ganci zoccolo magnetici

8 Ante in alluminio

11 Profili gola verticali

14 Piedini

6 Protezione piano induzione con materiale isolante

9 Ante in alluminio Plan. System

12 Catenarie in alluminio

Il nostro impegno per un futuro più sostenibile.



L'innovazione al servizio del benessere di ambiente, persone, territorio.



For Planet

Ricerchiamo costantemente soluzioni produttive che preservino le risorse naturali e contrastino il cambiamento climatico. Attraverso l'utilizzo di materia prima riciclata, la riduzione degli sprechi, la scelta di energie rinnovabili contribuiamo ad un modello di sviluppo rispettoso dell'ecosistema.



For People

La qualità di vita di chi lavora in Scilm è al centro di tutte le nostre politiche aziendali. Agiamo per diffondere la cultura della salute e della sicurezza e per creare un ambiente di lavoro non solo stimolante a livello professionale, ma anche collaborativo, inclusivo e rispettoso delle diversità.



For Work

La sostenibilità deve essere un impegno collettivo: solo insieme possiamo consolidare dinamiche e processi ecosostenibili. Come parte di una comunità che condivide un unico pianeta, operiamo per accrescere la sensibilità ambientale di tutti i nostri partner produttivi promuovendo una gestione attenta e responsabile della catena di fornitura.

Un progetto lungo un anno con l'obiettivo di razionalizzare tutti gli imballaggi.

Nel 2021 Scilm ha iniziato un percorso importante finalizzato all'ottimizzazione in chiave ecosostenibile dei packaging utilizzati. Le soluzioni adottate ci hanno permesso di ridurre il nostro impatto ambientale in questo ambito, conservando un'elevata protezione dei prodotti inviati.

Ricerca di materiali alternativi

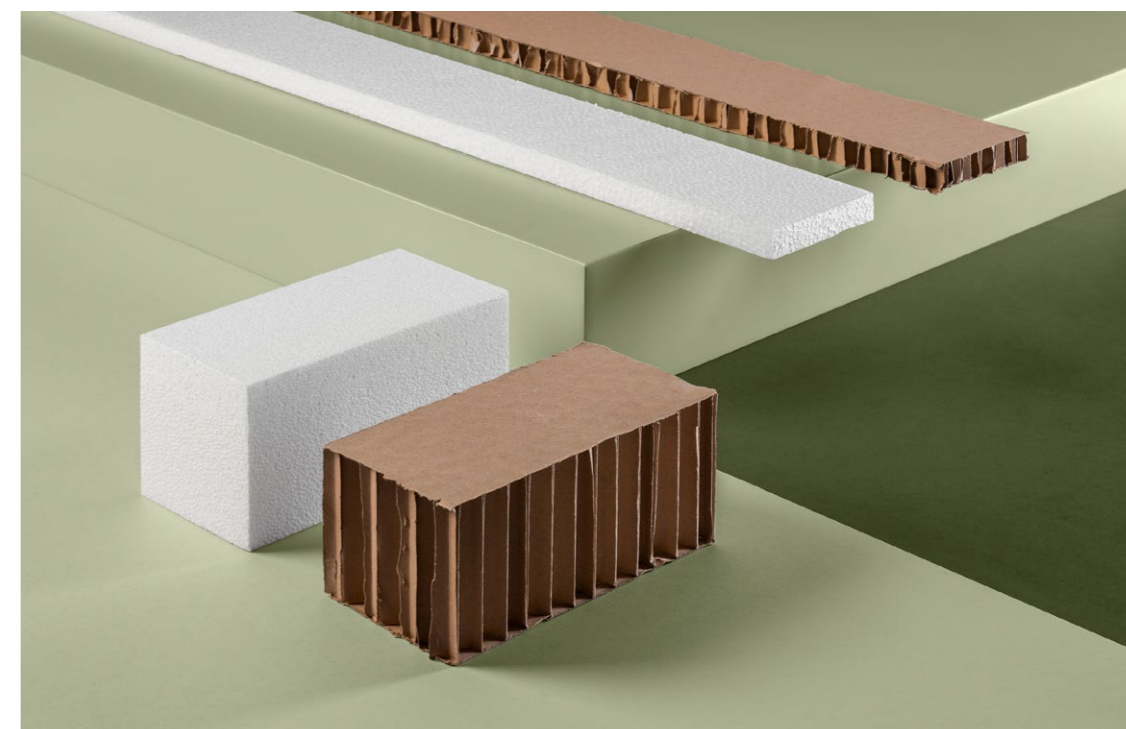
L'obiettivo principale è stata l'eliminazione graduale del polistirolo, un materiale con un elevato impatto ambientale, difficile da riutilizzare e costoso da smaltire, a favore di materiali ecocompatibili.

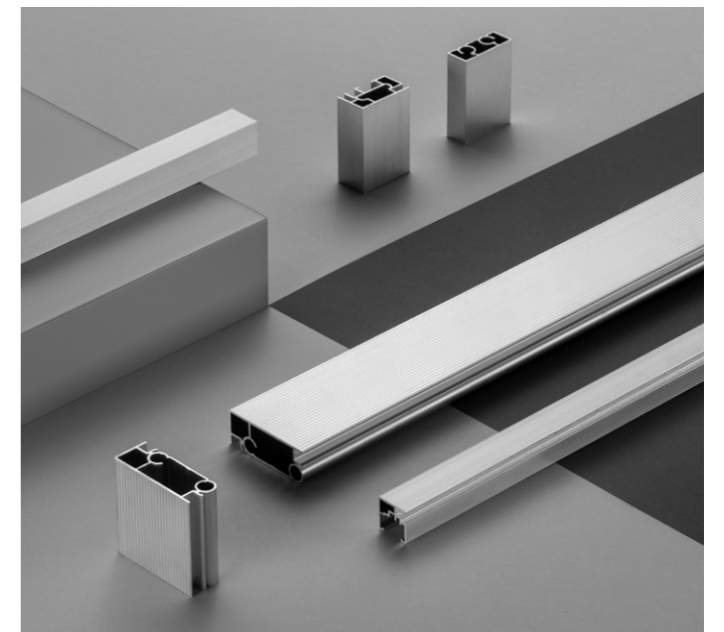
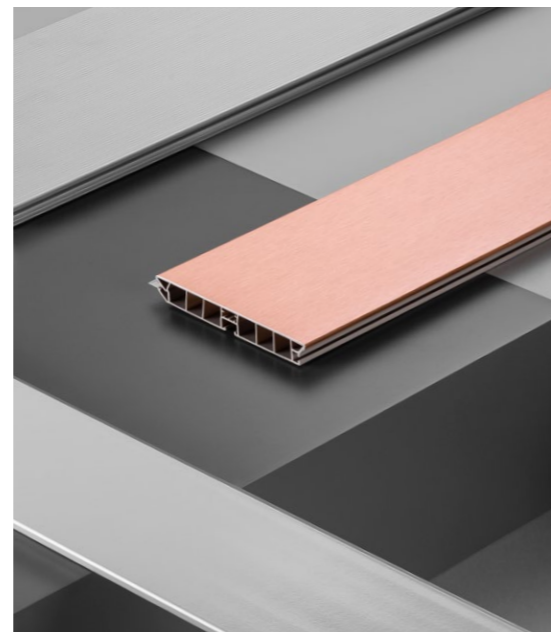
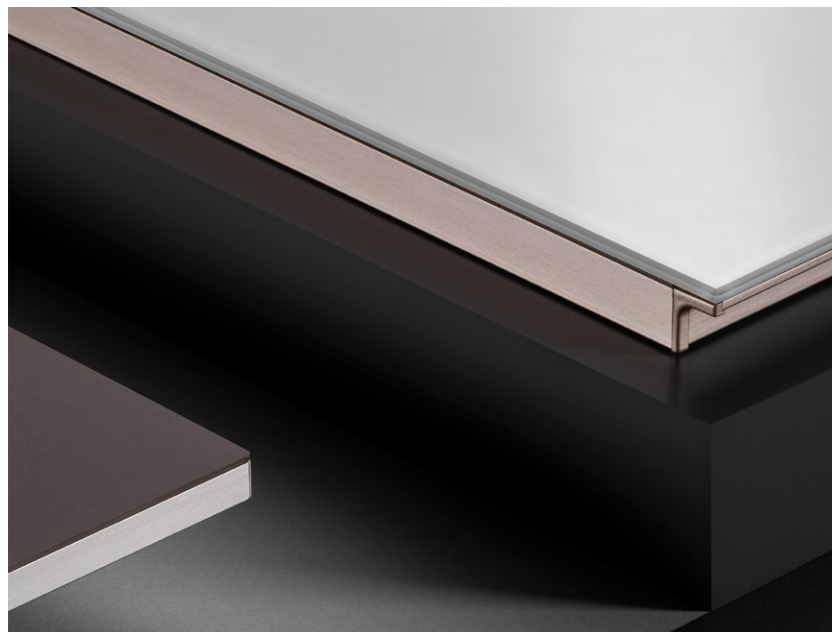
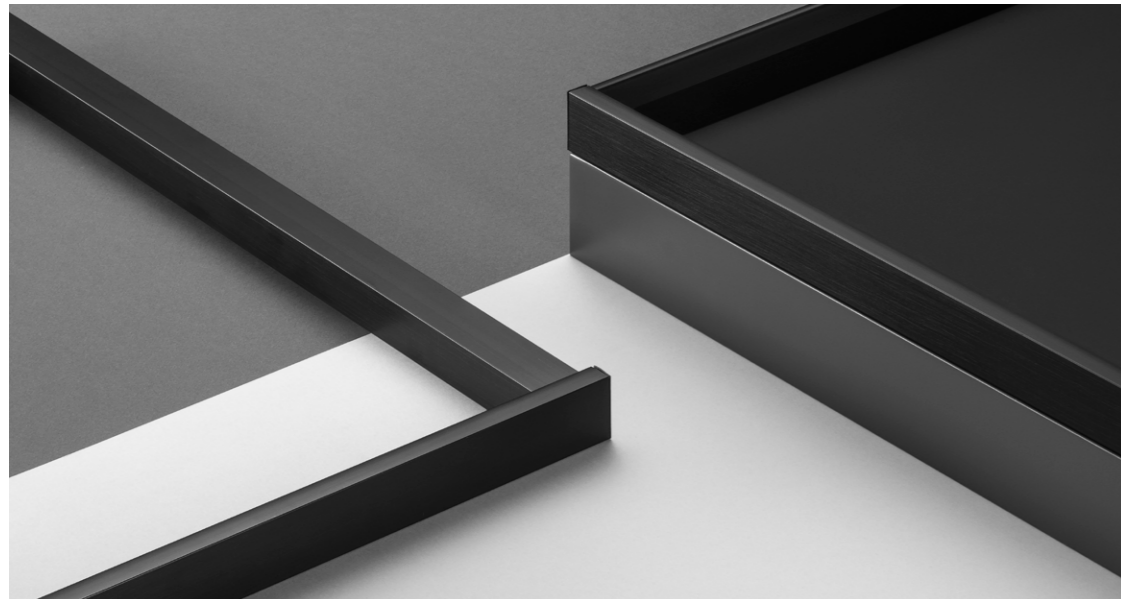
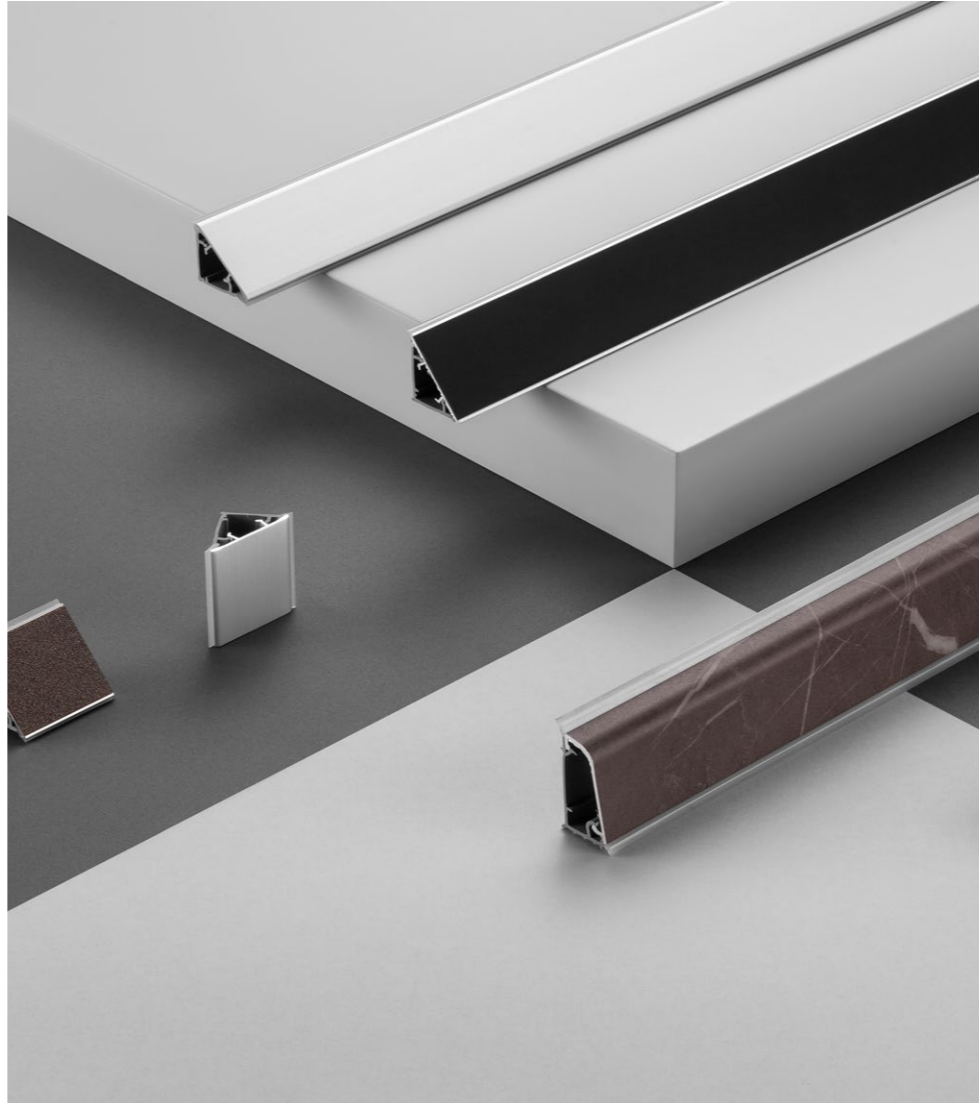
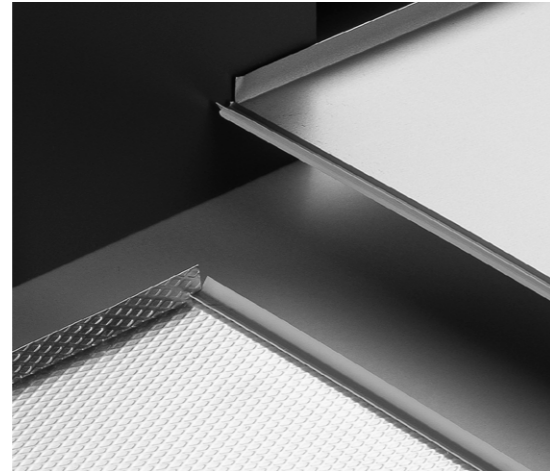
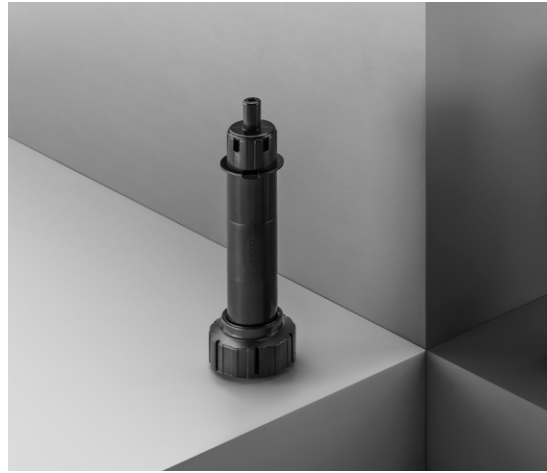
Riduzione della varietà

Abbiamo effettuato un passaggio graduale da plastica (PP o PE) a carta/cartone, allo scopo di ridurre l'impronta ambientale e facilitare il compostaggio; ove non è stato possibile, siamo passati dalla plastica vergine a quella rigenerata.

Riduzione della quantità

Abbiamo puntato alla riduzione degli spessori per i film in plastica, in modo da limitare l'utilizzo di questo materiale, e in generale al contenimento degli imballi non strettamente necessari.





scilm

Scilm spa

Via Delle Pezze 7
35013 Cittadella (PD)
Italy

Tel. +39 049 9404811
Fax +39 049 9401919
info@scilm.it

