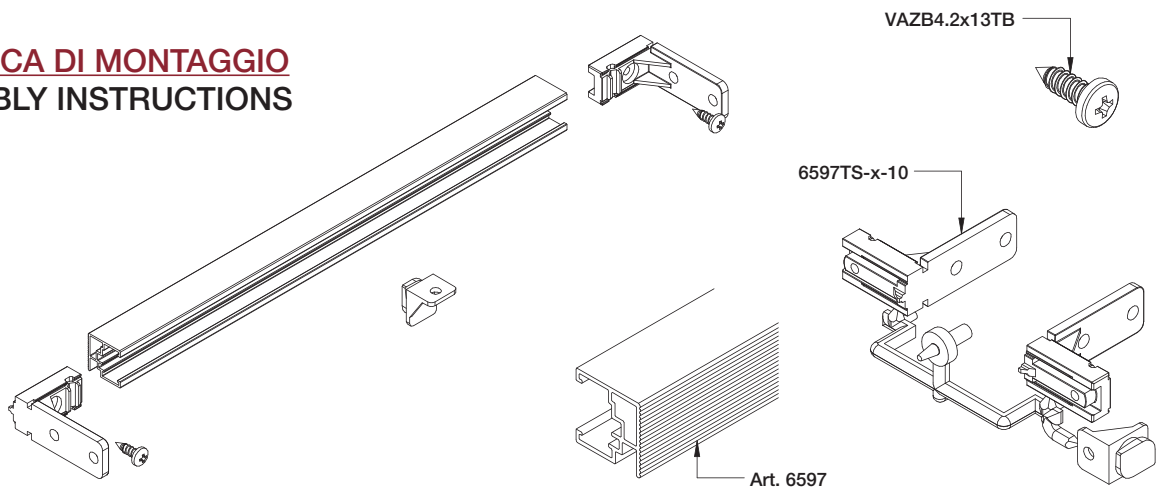
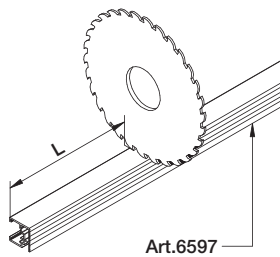


PROFILI CATENARIA Catenaria profiles

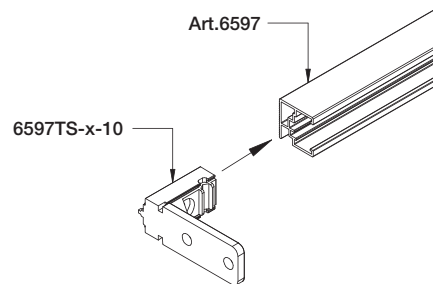
6597 SPECIFICA DI MONTAGGIO ASSEMBLY INSTRUCTIONS



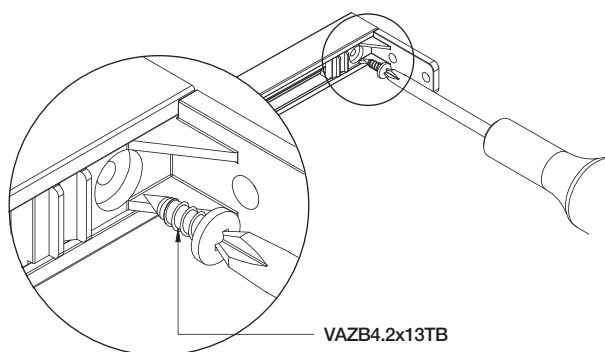
STEP 1
TAGLIARE A MISURA IL PROFILO IN ALLUMINIO
CUT THE ALUMINIUM PROFILE TO SIZE



STEP 2
INSERIRE IL TAPPO A FILO DEL PROFILO
INSERT THE END CAP FLUSH WITH THE PROFILE



STEP 3
BLOCCARE IL TAPPO SPINA SUL PROFILO
CON L'APPOSITA VITE
USE THE SCREW PROVIDED TO SECURELY
FASTEN THE END DOWEL TO THE PROFILE



STEP 4
FISSARE LA CATENARIA AL TOP MEDIANTE
L'APPOSITA SQUADRETTA
FIX THE CATENARIA PROFILE TO THE TOP USING THE
SPECIAL CONNECTING PLATE

