

PORTAPOSATE Drawers divider

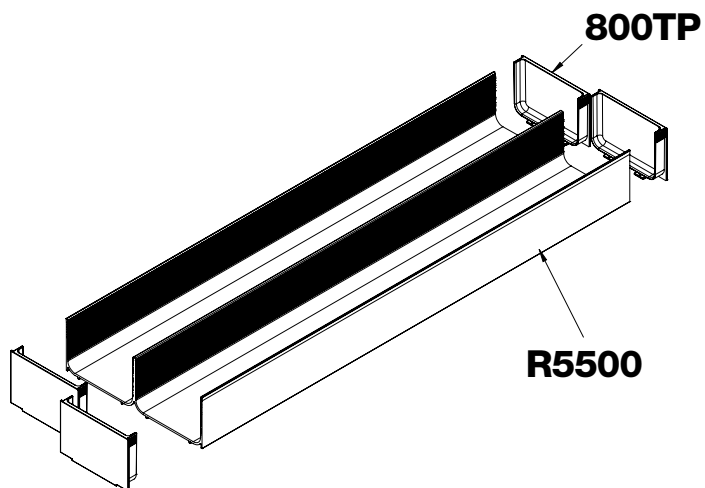
ASSEMBLAGGI

ASSEMBLIES

R5500 CON 800TP

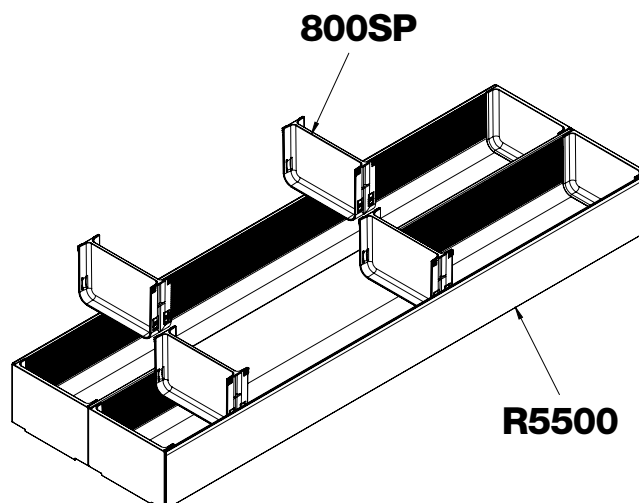
R5500 WITH 800TP

TAGLIO PROFILO 5500 = interno cassetto - 3.5 mm
PROFILE CUT 5500 = inside drawer - 3.5 mm



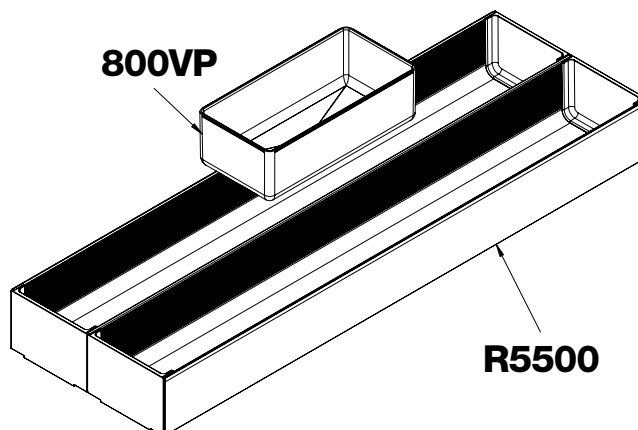
R5500 CON 800SP

R5500 WITH 800SP



R5500 CON 800VP - OPZIONALE

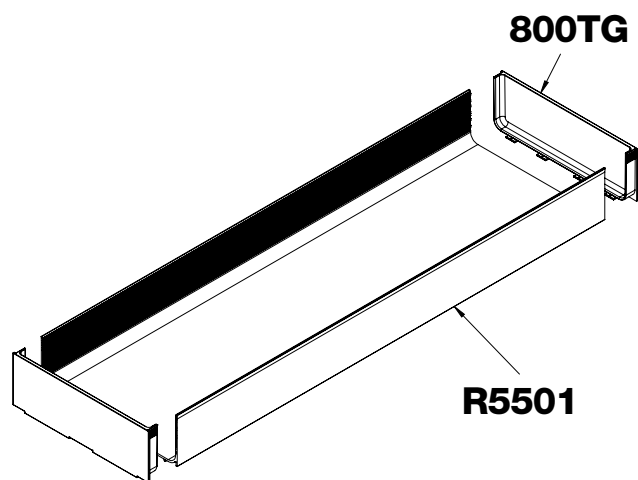
R5500 WITH 800VP - OPTIONAL



R5501 CON 800TG

R5501 WITH 800TG

TAGLIO PROFILO 5501 = interno cassetto - 3.5 mm
PROFILE CUT 5501 = inside drawer - 3.5 mm



R5501 CON 800PC E 800VP

R5501 WITH 800PC AND 800VP

