

**PIEDINI BASE** Legs for base cabinet

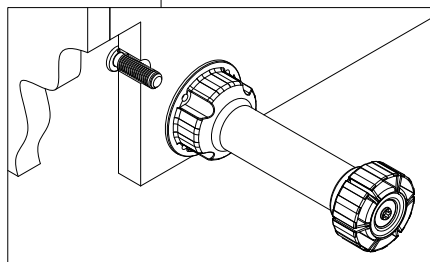
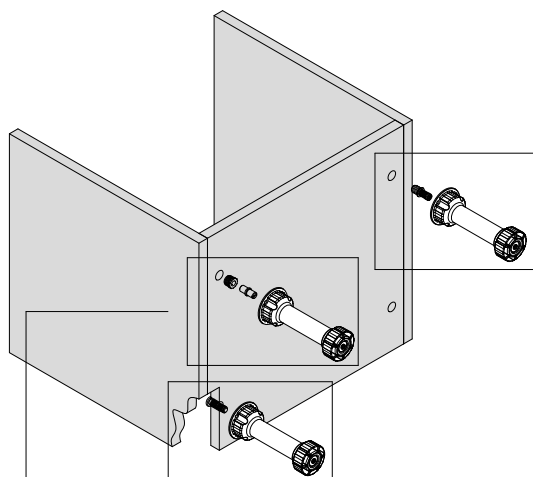
# APPLICAZIONI

## APPLICATIONS

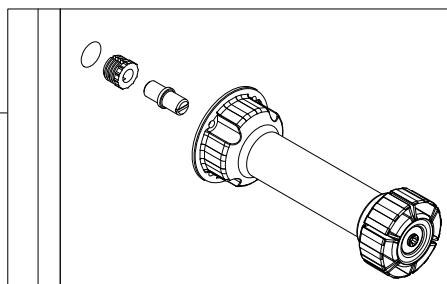
**MODALITÀ DI INSERIMENTO**

**SU MOBILE BASE**

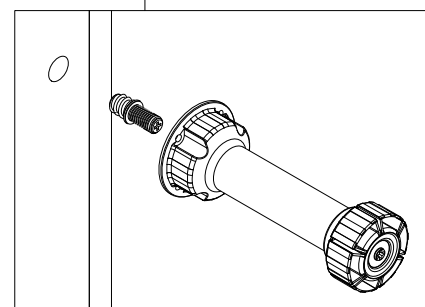
PROCEDURE FOR INSERTING  
IN CABINET BASE



Vite per foro passante  
Screw for through-hole  
**VPF - VPKZ**



Prigioniero con bussola  
Threaded stud with bush  
**PR10MA-C28 + BI6406**



Vite autofilettante  
Self-tapping screw  
**PRAF10/10MA**