

## PROTEZIONE PER LAVELLO IN MATERIALE TERMOPLASTICO

Thermoplastic sink protector

### 930

**Fianchi mobile spessore 18 mm.**

Cabinet side panels, 18 mm thick.

Protezione a vaschetta in materiale termoplastico.

Retro rifilabile e profondità max 580 mm.

Thermoplastic tray protector.

Trimable rear and max. depth 580 mm.

**Personalizzabile**

**Facilmente pulibile**

**Resistente agli urti**

**Inalterabile nel tempo**

**Maggiore contenimento di eventuali perdite**

**d' acqua**

Custom-sizing available

Easy to clean

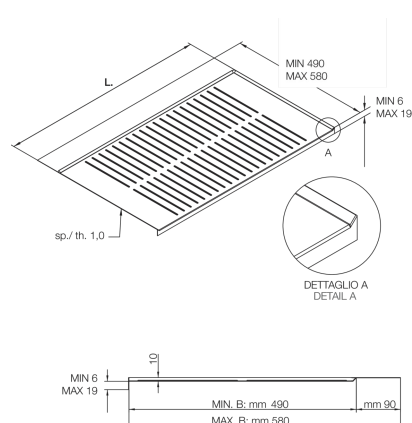
Shock-resistant

Unalterable over time

Greater retention of water leakage.

**Colore: grigio.**

Color: grey.



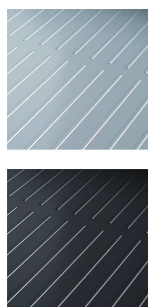
**L = Fianchi mobile spessore 18 mm**

**L + 4 = Fianchi mobile spessore 16 mm**

# PROTEZIONE PER LEVELLO IN MATERIALE TERMOPLASTICO

Thermoplastic sink protector

**L - 3 = Fianchi mobile spessore 19 mm**  
 W = Cabinet side panels, 18 mm thick  
 W + 4 = Cabinet side panels, 16 mm thick  
 W - 3 = Cabinet side panels, 19 mm thick



Code	L (mm)	min. order (No)	qty/box (No)	Kg/box
<b>930xxx</b>	413	100	50	-
	463			
	563			
	663			
	763			
	863			
	963			
	1163			



Fianchi mobile spessore 16 mm :  
 Cabinet side panels, 16 mm thick:  
 - L + 4 mm.  
 - W + 4 mm.

Fianchi mobile spessore 19 mm :  
 Cabinet side panels, 19 mm thick:  
 - L - 3 mm.  
 - W - 3 mm.

Altre misure disponibili su richiesta.  
 Other dimensions available on request.