

**PROFILI GOLA** Gola profiles

# SPECIFICHE TECNICHE

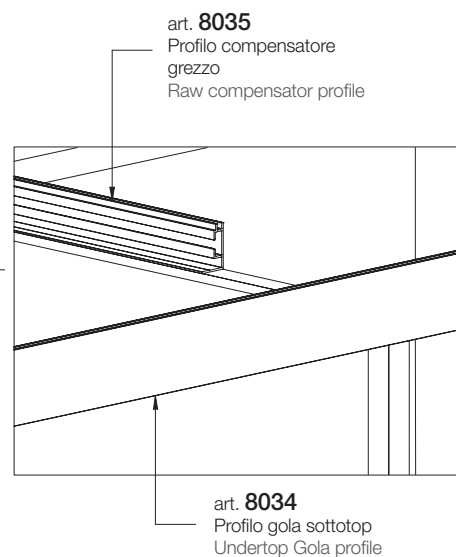
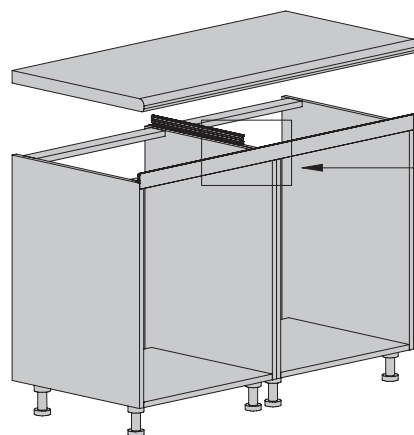
## TECHNICAL SPECIFICATIONS

### SERIE 8034/8035 GOLA PIATTA

#### SERIES 8034/8035 FLAT GOLA PROFILE

#### SISTEMA DI FISSAGGIO GOLA SOTTOTOP E COMPENSATORE

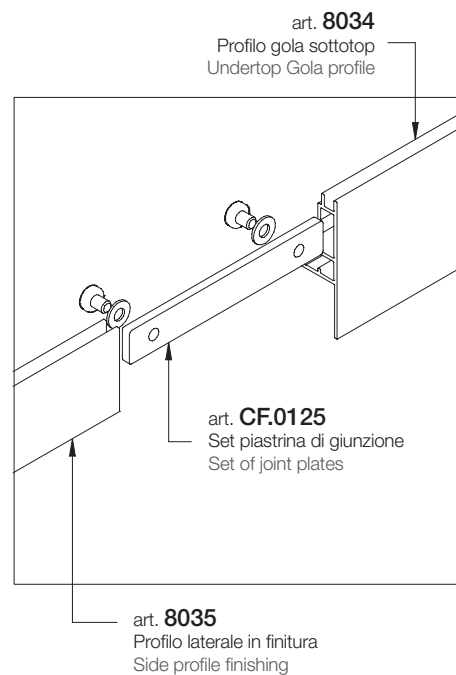
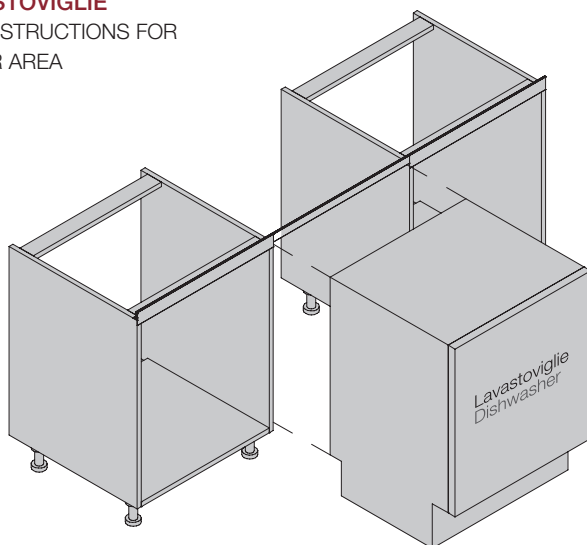
FIXING SYSTEM FOR  
UNDERTOP GOLA PROFILE  
AND COMPENSATOR



I profili gola sottotop e compensatore vanno fissati tramite viti Ø3,5 mm idonee (non in dotazione) preforando i profili in alluminio con fori da Ø4 mm  
Undertop Gola profiles and the compensator must be fixed with appropriate screws Ø3.5 mm (not provided), pre-drill the aluminium profiles with holes Ø4 mm

#### SPECIFICA DI MONTAGGIO ZONA LAVASTOVIGLIE

ASSEMBLY INSTRUCTIONS FOR  
DISHWASHER AREA



**PROFILI GOLA** Gola profiles

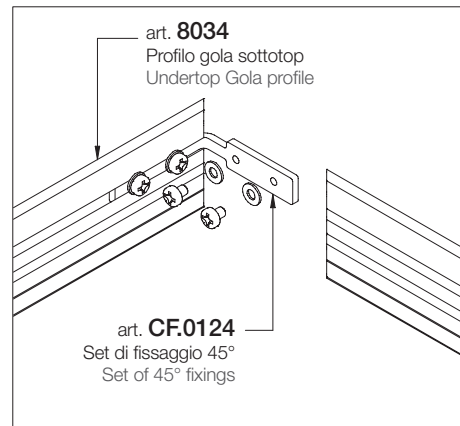
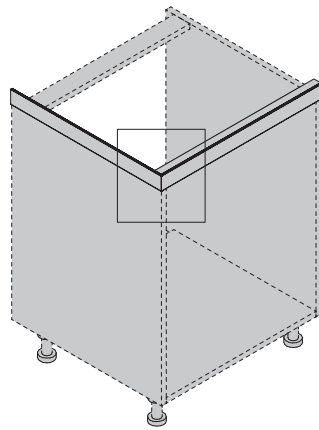
# SPECIFICHE TECNICHE

## TECHNICAL SPECIFICATIONS

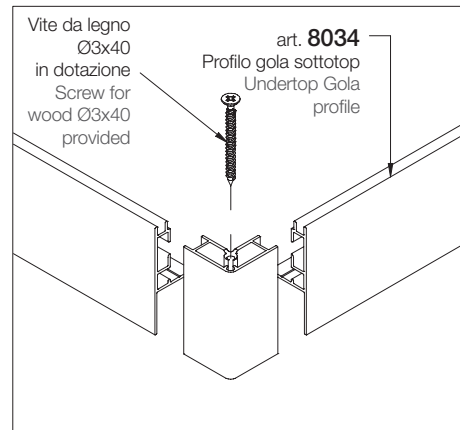
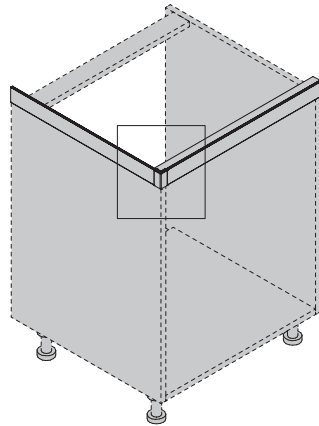
### SERIE 8034/8035 GOLA PIATTA

#### SERIES 8034/8035 FLAT GOLA PROFILE

**ACCOPIAMENTO  
UNIONE 45°**  
45° COUPLING JOINT



**ACCOPIAMENTO UNIONE 90°  
UNIVERSALE**  
90° UNIVERSAL COUPLING JOINT



**ACCOPIAMENTO UNIONE 90°  
DX / SX**  
90° RH / LH COUPLING JOINT

