

PROFILI GOLA ORIZZONTALI Horizontal Gola profiles

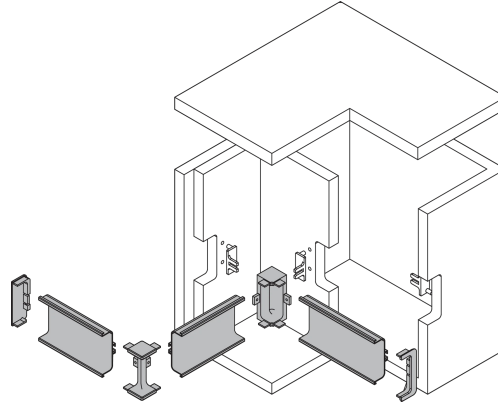
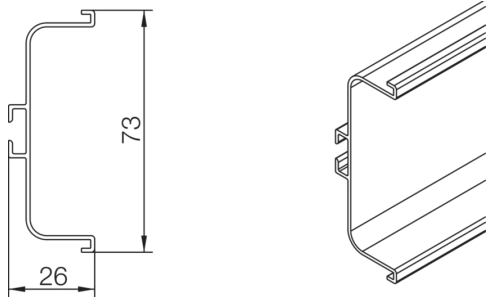
8007

Profilo gola cassettera/cestoni.

Gola profile for drawer unit/deep drawers.

M IG A V

Code	L (mm)	Min. order (Lm)	Qty/box (No)	Kg/box
8007xxxL41	4100	41	10	17,34



Se il profilo è impiallacciato la fresata deve essere di 74 mm e le quote 20,5 passano a 21,0. Vedi specifiche del supporto utilizzato.

If the profile is veneered, the milled detail must be 74 mm and the dimension increased from 20.5 to 21.0. See the specifications of the support used.

